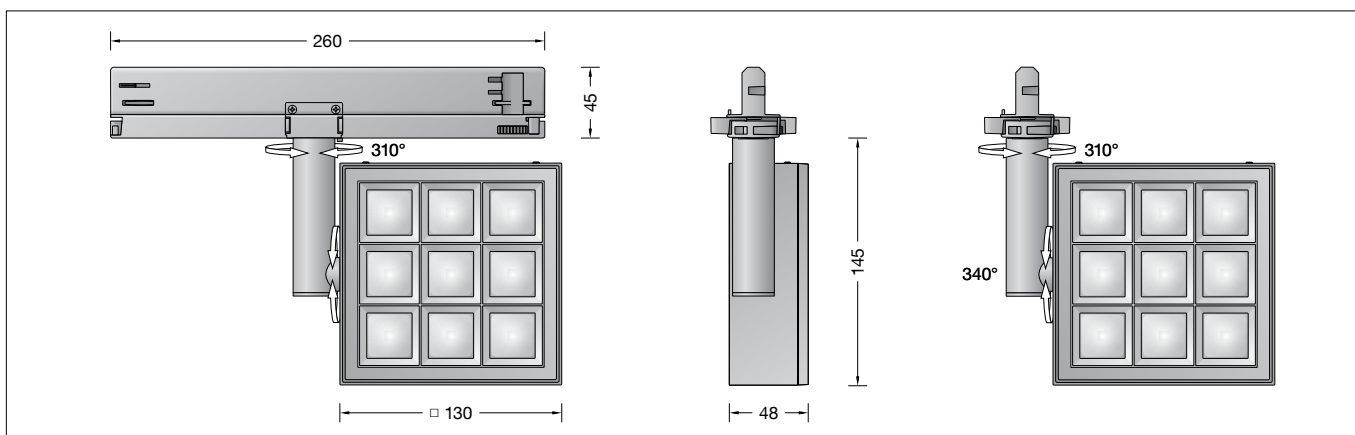



BEGA**51 084.1**

Stromschienenstrahler für die Verwendung im Innenbereich
Track spotlight for indoor use
Projecteur pour rail conducteur pour utilisation à l'intérieur

**Gebrauchsanweisung****Anwendung**

Stromschienenstrahler · Innenleuchte mit Adapter für Stromschienensysteme 3-Phasen-Eurostandard-Plus®.
Das optische System des Strahlers ist schwenk- und drehbar.
Symmetrisch breitstreuende Lichtstärkeverteilung.

Produktbeschreibung

Stromschienenstrahler mit Adapter
Leuchtgehäuse aus Aluminiumguss, Oberfläche Farbe samtweiß,
Stromschienenadapter aus Polycarbonat, mit integriertem LED-Netzteil
Sicherheitsglas mit optischer Struktur
Reflektoroberfläche Reinstaluminium
Lichtstreuende LED-Abdeckung aus Kunststoff
Erfüllt Flicker-Anforderungen gemäß IEEE 1789, DIN IEC/TR 63158, DIN IEC/TR 61547-1
LED-Netzteil
220-240 V ~ 50/60 Hz
DALI-steuerbar
Anzahl der DALI-Adressen: 1
Zwischen Netz- und Steuerleitungen ist eine Basisisolierung vorhanden
Schutzklasse II 
CE – Konformitätszeichen
Gewicht: 1,1 kg
Dieses Produkt enthält Lichtquellen der Energieeffizienzklasse(n) E

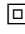
Sicherheit

Für die Installation und für den Betrieb dieser Leuchte sind die nationalen Sicherheitsvorschriften zu beachten.
Die Montage und Inbetriebnahme darf nur durch eine Elektrofachkraft erfolgen.
Der Hersteller übernimmt keine Haftung für Schäden, die durch unsachgemäßen Einsatz oder Montage entstehen.
Werden nachträglich Änderungen an der Leuchte vorgenommen, so gilt derjenige als Hersteller, der diese Änderungen vornimmt.

Instructions for use**Application**

Ceiling mounted track spotlight · indoor luminaire for 3-phase Eurostandard-Plus® track systems.
The optical system of the washer is swivel-mounted and rotatable.
Symmetrical wide beam light distribution.

Product description

Track spotlight with adapter
Cast aluminium luminaire housing, finish colour velvet white,
Polycarbonate track adapter with integrated LED power supply unit
Safety glass with optical texture
Reflector surface made of pure aluminium
Light-diffusing synthetic LED cover
Complies with flicker requirements in accordance with IEEE 1789, DIN IEC/TR 63158, DIN IEC/TR 61547-1
LED power supply unit
220-240 V ~ 50/60 Hz
DALI-controllable
Number of DALI addresses: 1
Basic insulation is provided between the mains and control cables
Safety class II 
CE – Conformity mark
Weight: 1.1 kg
This product contains light sources of energy efficiency class(es) E


Safety

The installation and operation of this luminaire are subject to national safety regulations.
Installation and commissioning may only be carried out by a qualified electrician.
The manufacturer accepts no liability for damage caused by improper use or installation.
If subsequent modifications are made to the luminaire, the person responsible for these modifications shall be considered the manufacturer.

Fiche d'utilisation**Utilisation**

Projecteur pour rail conducteur · luminaire d'intérieur avec adaptateur pour systèmes d'alimentation sur rail Eurostandard-Plus® triphasés.
Le système optique du spot est inclinable et orientable.
Répartition lumineuse symétrique extensive.

Description du produit

Projecteur sur rail conducteur avec adaptateur
Boîtier du luminaire en fonderie d'aluminium, finition couleur blanc satiné,
Adaptateur de rail en polycarbonate, avec bloc d'alimentation LED intégré
Verre de sécurité à structure optique
Finition du réflecteur aluminium pur
Cache LED diffusant en matière synthétique
Conforme aux exigences en matière de Flicker (scintillement) selon IEEE 1789, DIN IEC/TR 63158, DIN IEC/TR 61547-1
Bloc d'alimentation LED
220-240 V ~ 50/60 Hz
pour pilotage DALI
Nombre d'adresses DALI : 1
Une isolation de base est prévue entre le câble de raccordement au réseau et le câble de commande
Classe de protection II 
CE – Sigle de conformité
Poids: 1,1 kg
Ce produit contient des sources lumineuses de classe d'efficacité énergétique E

Sécurité

Pour l'installation et l'utilisation de ce luminaire, respecter les normes de sécurité nationales.
L'installation et la mise en service ne doivent être effectuées que par un électricien agréé.
Le fabricant décline toute responsabilité pour tout dommage résultant d'une mise en œuvre ou d'une installation inappropriée du produit.
Si des modifications sont apportées ultérieurement au luminaire, l'intervenant sera considéré comme étant le fabricant.

Überspannungsschutz

Die in der Leuchte verbauten elektronischen Komponenten sind nach DIN EN 61547 gegen Überspannung geschützt.
Um einen zusätzlichen Schutz z. B. vor Transienten etc. zu erreichen, empfehlen wir separate Überspannungsschutzkomponenten. Sie finden diese auf unserer Website unter www.bega.com.

Overvoltage protection

The electronic components installed in the luminaire are protected against overvoltage in accordance with DIN EN 61547.
To achieve an additional protection against e. g. transients, etc. we recommend separate overvoltage protection components. You can find them on our website at www.bega.com.

Protection contre les surtensions

Les composants électroniques installés dans le luminaire sont protégés contre la surtension conformément à la norme DIN EN 61547.
Pour obtenir une protection supplémentaire contre la surtension, les tensions transitoires etc., nous proposons des composants de protection séparés. Vous les trouverez sur notre site web www.bega.com.

Leuchtmittel

| | |
|----------------------------|-------------------------------------|
| Modul-Anschlussleistung | 31 W |
| Leuchten-Anschlussleistung | 36 W |
| Bemessungstemperatur | $t_a = 25 \text{ °C}$ |
| Umgebungstemperatur | $t_{a \text{ max}} = 40 \text{ °C}$ |
| Lebensdauerkriterien | 50 000 h/L ₉₀ |

Lamp

| | |
|-----------------------------|-------------------------------------|
| Module connected wattage | 31 W |
| Luminaire connected wattage | 36 W |
| Rated temperature | $t_a = 25 \text{ °C}$ |
| Ambient temperature | $t_{a \text{ max}} = 40 \text{ °C}$ |
| Service life criteria | 50 000 h/L ₉₀ |

Lampe

| | |
|-------------------------------------|-------------------------------------|
| Puissance raccordée du module | 31 W |
| Puissance raccordée du luminaire | 36 W |
| Température de référence | $t_a = 25 \text{ °C}$ |
| Température d'ambiance | $t_{a \text{ max}} = 40 \text{ °C}$ |
| Critères relatifs à la durée de vie | 50 000 h/L ₉₀ |

51 084.1 K3

| | |
|------------------------|--------------|
| Modul-Bezeichnung | LED-1259/930 |
| Farbtemperatur | 3000 K |
| Farbwiedergabeindex | CRI >90 |
| Modul-Lichtstrom | 4250 lm |
| Leuchten-Lichtstrom | 2657 lm |
| Leuchten-Lichtausbeute | 73,8 lm/W |

51 084.1 K3

| | |
|-------------------------------|--------------|
| Module designation | LED-1259/930 |
| Colour temperature | 3000 K |
| Colour rendering index | CRI >90 |
| Module luminous flux | 4250 lm |
| Luminaire luminous flux | 2657 lm |
| Luminaire luminous efficiency | 73,8 lm/W |

51 084.1 K3

| | |
|------------------------------|--------------|
| Désignation du module | LED-1259/930 |
| Température de couleur | 3000 K |
| Indice de rendu des couleurs | CRI >90 |
| Flux lumineux du module | 4250 lm |
| Flux lumineux du luminaire | 2657 lm |
| Rendement lum. du luminaire | 73,8 lm/W |

51 084.1 K4

| | |
|------------------------|--------------|
| Modul-Bezeichnung | LED-1259/940 |
| Farbtemperatur | 4000 K |
| Farbwiedergabeindex | CRI >90 |
| Modul-Lichtstrom | 4420 lm |
| Leuchten-Lichtstrom | 2763 lm |
| Leuchten-Lichtausbeute | 76,8 lm/W |

51 084.1 K4

| | |
|-------------------------------|--------------|
| Module designation | LED-1259/940 |
| Colour temperature | 4000 K |
| Colour rendering index | CRI >90 |
| Module luminous flux | 4420 lm |
| Luminaire luminous flux | 2763 lm |
| Luminaire luminous efficiency | 76,8 lm/W |

51 084.1 K4

| | |
|------------------------------|--------------|
| Désignation du module | LED-1259/940 |
| Température de couleur | 4000 K |
| Indice de rendu des couleurs | CRI >90 |
| Flux lumineux du module | 4420 lm |
| Flux lumineux du luminaire | 2763 lm |
| Rendement lum. du luminaire | 76,8 lm/W |

Lichttechnik

Stromschienenstrahler mit einstellbarem optischen System.
Optisches System 0-340° schwenkbar und ± 310° stufenlos um die senkrechte Leuchtenachse drehbar.
Symmetrisch breitstreuende Lichtstärkeverteilung.
Halbstreuwinkel 90°

Light technique

Track spot · surface washer with adjustable optical system.
Optical system 0-340° swivel-mounted and ± 310° infinitely rotatable around the vertical luminaire axis.
Symmetrical wide beam light distribution.
Half beam angle 90°

Technique d'éclairage

Projecteur sur rail conducteur avec système optique réglable.
Système optique orientable de 0 à 340° et pivotable en continu à ± 310° sur l'axe vertical du luminaire.
Répartition lumineuse symétrique extensive.
Angle de diffusion à demi-intensité 90°

Montage

LEDs sind hochwertige elektronische Bauteile! Bitte vermeiden Sie während der Montage oder des Auswechslens eine direkte Berührung der LED-Lichtaustrittsfläche mit den Händen.
Der Stromschienenstrahler mit Adapter ist betriebsfertig für den Einsatz in Stromschienensysteme 3-Phasen-EUROSTANDARD-PLUS®.
Die Befestigung erfolgt werkzeuglos in der Stromschiene.

Installation

LED are high-quality electronic components! Please avoid touching the light output opening of the LED directly during installation or relamping.
The track spotlight with adapter is ready for operation in 3-phase EUROSTANDARD-PLUS® track systems.
The mounting is done without tools in the bus bar.

Installation

Les LED sont des composants électroniques de haute précision. Éviter de toucher la surface de diffusion des LED avec les doigts lorsque vous l'installez ou la remplacez.
Le projecteur pour rail conducteur avec adaptateur est conçu pour fonctionner dans les systèmes d'alimentation sur rail EUROSTANDARD-PLUS® triphasés.
La pose s'effectue sans outil dans le rail conducteur.

WICHTIG:

Vor der Montage des Adapters in die 3-Phasen-EUROSTANDARD-PLUS®-Stromschiene sicherstellen, dass sich die beiden seitlichen Stege des Adapters auf der selben Seite wie das entsprechende Führungsprofil der Stromschiene befinden. Für die Wahl der Phase (1 2 3) ist der Drehregler auf der Unterseite des Adapters entsprechend zu betätigen.

IMPORTANT:

Ensure that the adapter's two lateral stays are located on the same side as the matching guide profile of the track before installing the adapter in the 3-phase EUROSTANDARD-PLUS® track system.
To select the phase (1 2 3) the turning knob on the rear side of the adapter has to be operated accordingly.

IMPORTANT :

Avant d'installer l'adaptateur dans le rail conducteur triphasé EUROSTANDARD-PLUS®, s'assurer que les deux tiges latérales de l'adaptateur se trouvent du même côté que le profil de guidage du rail conducteur.
Le bouton rotatif situé dans la partie inférieure de l'adaptateur permet de choisir la phase (1 2 3).

Adapter des Strahlers bündig an der gewünschten Position in die Stromschiene einsetzen.
Beide Fixierhebel an der Unterseite des Adapters jeweils nach rechts zur Seite drücken, bis diese in Endstellung einrasten.
Gewünschte Ausstrahlrichtung der LED durch Drehen und Neigen des Leuchtgehäuses einstellen.

Place the surface washer adapter flush on the conductor rail in the desired position.
Push the two fixing levers on the underside of the adapter to the right until they click into their end position.
Set the desired LED beam direction by turning and tilting the luminaire housing.

Installer l'adaptateur du projecteur dans la position souhaitée dans le rail conducteur et de manière affleurante.
Pousser les deux leviers de fixation en dessous de l'adaptateur respectivement vers la droite jusqu'à l'encliquetage en position finale.
Régler l'orientation du faisceau de la LED par rotation et inclinaison du boîtier du luminaire.

Zur Entriegelung des Adapters die beiden Fixierhebel entgegengesetzt betätigen, bis sie sich aus der Einrastung lösen.

Move the two fixing levers in opposite directions until they disengage to unlock the adapter.

Pour déverrouiller l'adaptateur, actionner les deux leviers de fixation en sens opposé jusqu'à ce qu'ils ressortent de l'encoche.

Bitte beachten Sie:

Das **Stromschienensystem One-trac-Eurostandard-Plus®** kann aufgrund der baulichen Situation auch vertikal und horizontal auf einer Wand montiert sein. Damit der eingesetzte Stromschienenstrahler seine Position nicht unbeabsichtigt verändern kann (z.B. durch äußere Erschütterungen), wird zur Fixierung des Strahlers bei vertikaler Montage der Einsatz einer mechanischen Verriegelung (Adapterstop) empfohlen – **Ergänzungsteil**.

Reinigung · Pflege

Leuchte regelmäßig mit lösungsmittelfreien Reinigungsmitteln von Schmutz säubern.

Austausch des LED-Moduls

Die Bezeichnung des LED-Moduls ist auf der Unterseite des jeweiligen LED-Moduls vermerkt. BEGA Ersatzmodule entsprechen in Lichtfarbe und Lichtleistung den ursprünglich verbauten Modulen. Der Austausch kann mit handelsüblichem Werkzeug durch qualifizierte Personen erfolgen. Anlage spannungsfrei schalten und Leuchte öffnen. Reflektor deinstallieren. Bitte beachten Sie die Montageanleitung des LED-Moduls. Reflektor installieren. Ein defektes Glas muss ersetzt werden. Leuchte schließen.

Ergänzungsteil · Adapterstop

Für diese Leuchte ist optional ein Adapterstop zur Fixierung in der Stromschiene One-trac-Eurostandard-Plus® lieferbar. Der Adapterstop ist in einer Verpackungseinheit von 5 Stück erhältlich und als Ergänzungsteil separat zu bestellen.

13 345 Adapterstop (5 Stk.)

Es gibt dazu eine gesonderte Gebrauchsanweisung.

Please note:

The **track system One-trac-Eurostandard-Plus®** can also be mounted vertically and horizontally on a wall due to the structural situation. In order to prevent the installed track spotlight from unintentionally shifting its position (e.g. due to external vibrations), it is recommended to use a mechanical locking device ("adapter stop") to fix the spotlight in place when mounted vertically - **accessories**.

Cleaning · Maintenance

Clean luminaire regularly with solvent-free cleansers from dirt.

Replacing the LED module

The designation of the LED module is noted on the underside of the specific LED module. The light colour and light output of BEGA replacement modules correspond to those of the modules originally fitted. The replacement can be carried out by a qualified person using standard tools. Disconnect the system and open the luminaire. Uninstall the reflector. Please follow the installation instructions for the LED module. Install the reflector. Defective glass must be replaced. Close the luminaire.

Accessories · Adapter stop

For this luminaire, an adapter stop is optionally available to fix the track in place. The adapter stop is available in a package of 5 units and can be ordered separately as an accessory.

13 345 Adapter stop (5 pcs.)

A separate instructions for use can be provided upon request.

Attention :

Le **système d'alimentation sur rail One-trac-Eurostandard-Plus®** peut également être monté verticalement et horizontalement sur un mur en fonction des conditions de construction. Pour éviter que le projecteur pour rail conducteur installé ne change de position de manière inopinée (par exemple, en raison de chocs extérieurs), il est recommandé d'utiliser un dispositif de verrouillage mécanique pour fixer le projecteur (« stop adaptateur ») en cas de montage vertical - **Accessoire**.

Nettoyage · Entretien approprié

Nettoyer régulièrement le luminaire et débarrasser le de la saleté. N'utiliser que des produits d'entretien ne contenant pas de solvant.

Remplacement du module LED

La désignation du module LED est inscrite sur le dessous de chaque module LED. Les modules de rechange BEGA correspondent aux modules d'origine en termes de couleur de lumière et de flux lumineux. Le remplacement peut être effectué par une personne qualifiée à l'aide d'outils du commerce. Débrancher l'installation et ouvrir le luminaire. Désinstaller le réflecteur. Respecter la notice de montage du module LED. Installer le réflecteur. Un verre endommagé doit être remplacé. Fermer le luminaire.

Accessoire · Adapterstop

Un adaptateur « Adapterstop » pour la fixation dans le rail conducteur peut être livré en option pour ce luminaire. L'accessoire « Adapterstop » est disponible dans une unité de conditionnement de 5 pièces et doit être commandé séparément.

13 345 Adapterstop (5 pces.)

Une fiche d'utilisation pour ces accessoires est disponible.

Ersatzteile

| | |
|--------------------------|----------------|
| LED-Netzteil | DEV-0437/1050i |
| LED-Modul 3000K | LED-1259/930 |
| LED-Modul 4000K | LED-1259/940 |
| Abschlussrahmen mit Glas | 75 004 901 |
| Reflektor | 76 001 936 B1 |

Spares

| | |
|-----------------------|----------------|
| LED power supply unit | DEV-0437/1050i |
| LED module 3000K | LED-1259/930 |
| LED module 4000K | LED-1259/940 |
| Trim frame with glass | 75 004 901 |
| Reflector | 76 001 936 B1 |

Pièces de rechange

| | |
|------------------------------|----------------|
| Bloc d'alimentation LED | DEV-0437/1050i |
| Module LED 3000K | LED-1259/930 |
| Module LED 4000K | LED-1259/940 |
| Cadre de finition avec verre | 75 004 901 |
| Réflecteur | 76 001 936 B1 |