



Pendelleuchte · Tiefstrahler für die Verwendung im Innenbereich

Projekt · Referenznummer

Datum

Produktdatenblatt

Anwendung

Geschlossene und freistrahlende Pendelleuchte
· Innenleuchte mit Kunststoffkugel und Metallgehäuse.

Die große Streuung der Kunststoffkugel bewirkt eine weiche und gleichmäßige Lichtverteilung im Raum.

Ein breitstreuender Tiefstrahler erzeugt effizientes tiefstrahlendes Licht.

Leuchte mit einem zusätzlichen oberen Lichtaustritt.

Produktbeschreibung

Leuchtengehäuse aus Aluminium und Metallbaldachin, Oberfläche Farbe weiß
Sicherheitsglas mit lichtstreuender Struktur oben
Kunststoffkugel weiß

Reflektor aus hochglanzeloxiertem

Reinstaluminium

Lichtstreuende Silikonlinse

Sicherheitsglas, teilmattiert · Tiefstrahler

Lichtaustritt getrennt steuerbar

Leitungspendel · Mantelleitung weiß

5 x 0,75[□] mit 2 Stahlseilen

Gesamtlänge der Leuchte ca. 6000 mm

Anschlussklemmen 2,5[□]

Schutzleiteranschluss

Anschlussklemme 2-polig für

digitale Steuerung

Erfüllt Flicker-Anforderungen gemäß IEEE 1789,

DIN IEC/TR 63158, DIN IEC/TR 61547-1

LED-Netzteil

220-240 V \sim 0/50-60 Hz

DC 196-250 V

DALI-steuerbar

Anzahl der DALI-Adressen: 3

Zwischen Netz- und Steuerleitungen ist eine

Basisisolierung vorhanden

BEGA Thermal Control[®]

Temporäre thermische Regulierung der Leuchtenleistung zum Schutz temperatur-empfindlicher Bauteile, ohne die Leuchte abzuschalten

Schutzklasse I

– Sicherheitszeichen

– Konformitätszeichen

Gewicht: 6,7 kg

Dieses Produkt enthält Lichtquellen der Energieeffizienzklasse(n) D, E

Einschaltstrom

Einschaltstrom: 5 A / 50 μ s

Maximale Anzahl Leuchten dieser Bauart

je Leitungsschutzschalter:

B10A: 31 Leuchten

B16A: 50 Leuchten

C10A: 52 Leuchten

C16A: 85 Leuchten

Lichttechnik

Halbstreuwinkel 85°

Leuchtendaten für das Lichttechnische

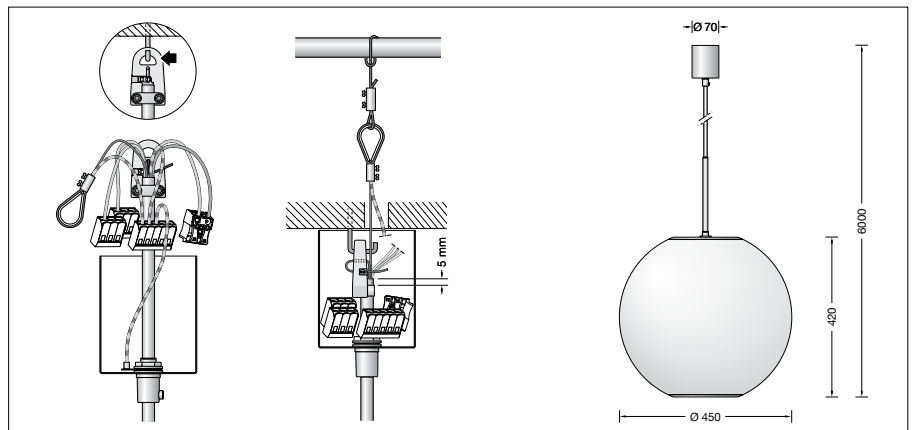
Berechnungsprogramm DIALux für

Außenbeleuchtung, Straßenbeleuchtung und

Innenbeleuchtung, sowie Leuchtendaten im

EULUMDAT und im IES-Format finden Sie auf

unserer Website unter www.bega.com.



Lebensdauer · Umgebungstemperatur

Bemessungstemperatur $t_a = 25\text{ °C}$

LED-Netzteil: > 50.000 h

LED-Modul: 145.000 h (L80 B50)

50.000 h (L90 B50)

Bestellnummer 51 109.1

LED-Farbttemperatur wahlweise 3000 K oder 4000 K

3000 K – Bestellnummer + **K3**

4000 K – Bestellnummer + **K4**

Umgebungstemperatur max. $t_a = 30\text{ °C}$ (100 %)

LED-Netzteil: 50.000 h

LED-Modul: 130.000 h (L80 B50)

50.000 h (L90 B50)

Leuchtmittel

Oberer Lichtaustritt

Modul-Anschlussleistung	9,4 W
Anschlussleistung oberer Lichtaustritt	11 W
Bemessungstemperatur	$t_a = 25 \text{ °C}$
Umgebungstemperatur	$t_{a \text{ max}} = 30 \text{ °C}$

51 109.1 K3

Modul-Bezeichnung	2x LED-0660/930
Farbtemperatur	3000 K
Farbwiedergabeindex	$R_a > 90$
Modul-Lichtstrom	1610 lm
Leuchten-Lichtstrom	1261 lm
Leuchten-Lichtausbeute	114,6 lm/W

51 109.1 K4

Modul-Bezeichnung	2x LED-0660/940
Farbtemperatur	4000 K
Farbwiedergabeindex	$R_a > 90$
Modul-Lichtstrom	1710 lm
Leuchten-Lichtstrom	1339 lm
Leuchten-Lichtausbeute	121,7 lm/W

Lichtaustritt Kunststoffkugel

Modul-Anschlussleistung	34,7 W
Leuchten-Anschlussleistung	38,5 W
Bemessungstemperatur	$t_a = 25 \text{ °C}$
Umgebungstemperatur	$t_{a \text{ max}} = 30 \text{ °C}$

51 109.1 K3

Modul-Bezeichnung	LED-1242/930
Farbtemperatur	3000 K
Farbwiedergabeindex	$R_a > 90$
Modul-Lichtstrom	5400 lm
Leuchten-Lichtstrom	4790 lm
Leuchten-Lichtausbeute	124,4 lm/W

51 109.1 K4

Modul-Bezeichnung	LED-1242/940
Farbtemperatur	4000 K
Farbwiedergabeindex	$R_a > 90$
Modul-Lichtstrom	5490 lm
Leuchten-Lichtstrom	4870 lm
Leuchten-Lichtausbeute	126,5 lm/W

Tiefstrahler

Modul-Anschlussleistung	17 W
Anschlussleistung Tiefstrahler	19,8 W
Bemessungstemperatur	$t_a = 25 \text{ °C}$
Umgebungstemperatur	$t_{a \text{ max}} = 30 \text{ °C}$

51 109.1 K3

Modul-Bezeichnung	LED-0678/930
Farbtemperatur	3000 K
Farbwiedergabeindex	$R_a > 90$
Modul-Lichtstrom	2565 lm
Leuchten-Lichtstrom	1983 lm
Leuchten-Lichtausbeute	100,2 lm/W

51 109.1 K4

Modul-Bezeichnung	LED-0678/940
Farbtemperatur	4000 K
Farbwiedergabeindex	$R_a > 90$
Modul-Lichtstrom	2605 lm
Leuchten-Lichtstrom	2014 lm
Leuchten-Lichtausbeute	101,7 lm/W