



Pendelleuchte · Tiefstrahler für die Verwendung im Innenbereich

Projekt · Referenznummer

Datum

Produktdatenblatt

Anwendung

Geschlossene und freistrahkende Pendelleuchte
· Innenleuchte mit Kunststoffkugel und Metallgehäuse.

Die große Streuung der Kunststoffkugel bewirkt eine weiche und gleichmäßige Lichtverteilung im Raum.

Ein breitstreuender Tiefstrahler erzeugt effizientes tiefstrahlendes Licht.

Leuchte mit einem zusätzlichen oberen Lichtaustritt.

Produktbeschreibung

Leuchtengehäuse aus Aluminium und Metallbaldachin, Oberfläche Farbe weiß
Sicherheitsglas mit lichtstreuender Struktur oben
Kunststoffkugel weiß

Reflektor aus hochglanzeloxiertem

Reinstaluminium

Lichtstreuende Silikonlinse

Sicherheitsglas, teilmattiert · Tiefstrahler

Lichtaustritt getrennt steuerbar

Leitungspendel · Mantelleitung weiß

5 x 0,75[□] mit 2 Stahlseilen

Gesamtlänge der Leuchte ca. 10000mm

Anschlussklemmen 2,5[□]

Schutzleiteranschluss

Erfüllt Flicker-Anforderungen gemäß IEEE 1789,

DIN IEC/TR 63158, DIN IEC/TR 61547-1

LED-Netzteil

220-240 V ~ 0/50-60 Hz

DC 196-250 V

Im Gleichspannungsbetrieb wird die

LED-Leistung auf 15 % begrenzt

DALI-steuerbar

Anzahl der DALI-Adressen: 4

Zwischen Netz- und Steuerleitungen ist eine Basisisolierung vorhanden

BEGA Thermal Control®

Temporäre thermische Regulierung der Leuchtenleistung zum Schutz temperatur-empfindlicher Bauteile, ohne die Leuchte abzuschalten

Schutzklasse I

⚡05 – Sicherheitszeichen

CE – Konformitätszeichen

Gewicht: 13,5 kg

Dieses Produkt enthält Lichtquellen der Energieeffizienzklasse(n) D, E

Einschaltstrom

Einschaltstrom: 5 A / 50 μs

Maximale Anzahl Leuchten dieser Bauart je Leitungsschutzschalter:

B10A: 31 Leuchten

B16A: 50 Leuchten

C10A: 52 Leuchten

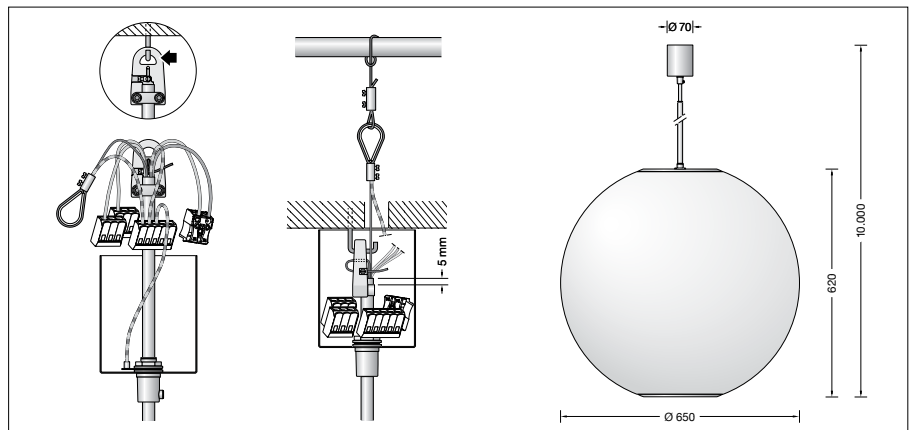
C16A: 85 Leuchten

Lichttechnik

Halbstreuwinkel 85°

Leuchtendaten für das Lichttechnische Berechnungsprogramm DIALux für

Außenbeleuchtung, Straßenbeleuchtung und Innenbeleuchtung, sowie Leuchtendaten im EULUMDAT und im IES-Format finden Sie auf unserer Website unter www.bega.com.



Lebensdauer · Umgebungstemperatur

Bemessungstemperatur $t_a = 25 \text{ °C}$

LED-Netzteil: > 50.000 h

LED-Modul: 140.000 h (L80 B50)

Umgebungstemperatur max. $t_a = 35 \text{ °C}$ (100 %)

LED-Netzteil: 50.000 h

LED-Modul: 110.000 h (L80 B50)

Bestellnummer 51 111.1

LED-Farbtemperatur wahlweise 3000 K oder 4000 K

3000 K – Bestellnummer + **K3**

4000 K – Bestellnummer + **K4**

Leuchtmittel

Oberer Lichtaustritt

Modul-Anschlussleistung	25 W
Anschlussleistung oberer Lichtaustritt	28,6 W
Bemessungstemperatur	$t_a = 25\text{ °C}$
Umgebungstemperatur	$t_{a\text{ max}} = 35\text{ °C}$

51 111.1 K3

Modul-Bezeichnung	2x LED-0660/930
Farbtemperatur	3000 K
Farbwiedergabeindex	$R_a > 90$
Modul-Lichtstrom	4030 lm
Leuchten-Lichtstrom	3385 lm
Leuchten-Lichtausbeute	118,4 lm/W

51 111.1 K4

Modul-Bezeichnung	2x LED-0660/940
Farbtemperatur	4000 K
Farbwiedergabeindex	$R_a > 90$
Modul-Lichtstrom	4260 lm
Leuchten-Lichtstrom	3578 lm
Leuchten-Lichtausbeute	125,1 lm/W

Lichtaustritt Kunststoffkugel

Modul-Anschlussleistung	75,4 W
Leuchten-Anschlussleistung	84 W
Bemessungstemperatur	$t_a = 25\text{ °C}$
Umgebungstemperatur	$t_{a\text{ max}} = 35\text{ °C}$

51 111.1 K3

Modul-Bezeichnung	LED-1257/930
Farbtemperatur	3000 K
Farbwiedergabeindex	$R_a > 90$
Modul-Lichtstrom	11290 lm
Leuchten-Lichtstrom	9766 lm
Leuchten-Lichtausbeute	116,3 lm/W

51 111.1 K4

Modul-Bezeichnung	LED-1257/940
Farbtemperatur	4000 K
Farbwiedergabeindex	$R_a > 90$
Modul-Lichtstrom	11440 lm
Leuchten-Lichtstrom	9896 lm
Leuchten-Lichtausbeute	117,8 lm/W

Tiefstrahler

Modul-Anschlussleistung	55,3 W
Anschlussleistung Tiefstrahler	61,5 W
Bemessungstemperatur	$t_a = 25\text{ °C}$
Umgebungstemperatur	$t_{a\text{ max}} = 35\text{ °C}$

51 111.1 K3

Modul-Bezeichnung	LED-1271/930
Farbtemperatur	3000 K
Farbwiedergabeindex	$R_a > 90$
Modul-Lichtstrom	7505 lm
Leuchten-Lichtstrom	5525 lm
Leuchten-Lichtausbeute	89,8 lm/W

51 111.1 K4

Modul-Bezeichnung	LED-1271/940
Farbtemperatur	4000 K
Farbwiedergabeindex	$R_a > 90$
Modul-Lichtstrom	7620 lm
Leuchten-Lichtstrom	5610 lm
Leuchten-Lichtausbeute	91,2 lm/W