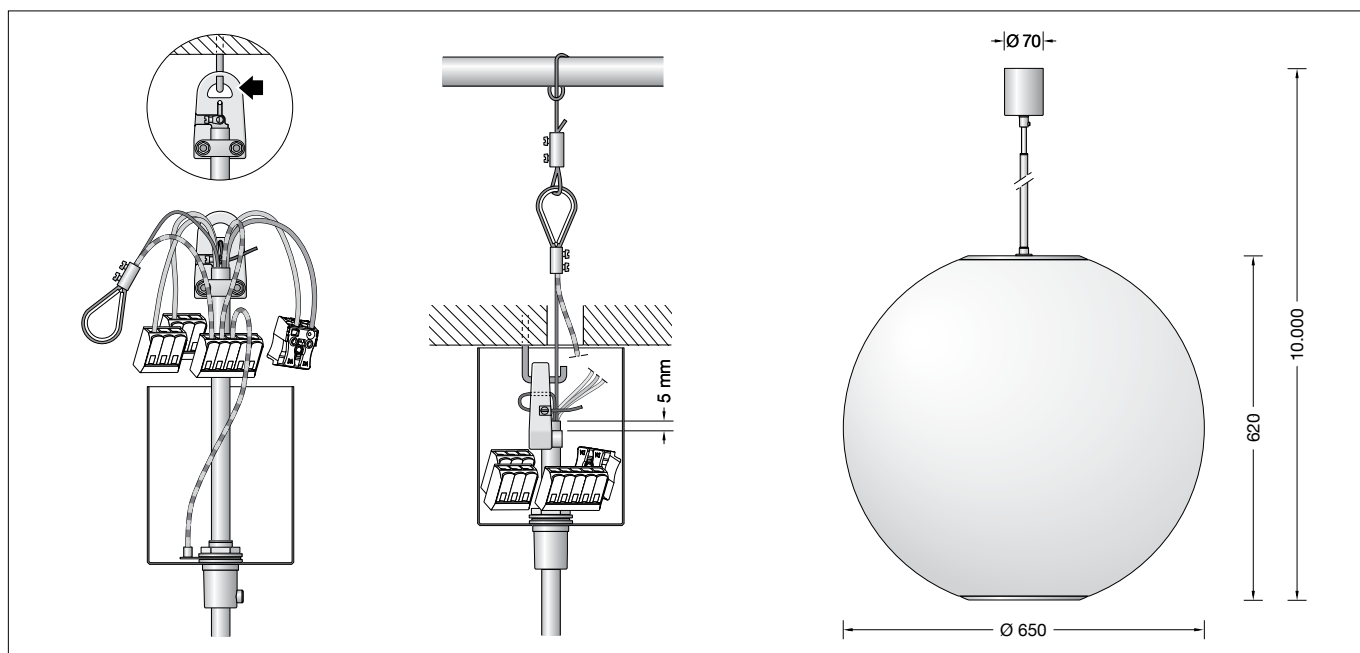


BEGA**51 111.1**

Pendelleuchte · Tiefstrahler für die Verwendung im Innenbereich
 Pendant luminaire · Downlight for indoor use
 Suspension · Spot pour utilisation à l'intérieur

**Gebrauchsanweisung****Anwendung**

Geschlossene und freistrahkende Pendelleuchte
 · Innenleuchte mit Kunststoffkugel und Metallgehäuse.
 Die große Streuung der Kunststoffkugel bewirkt eine weiche und gleichmäßige Lichtverteilung im Raum.
 Ein breitstreuender Tiefstrahler erzeugt effizientes tiefstrahlendes Licht.
 Leuchte mit einem zusätzlichen oberen Lichtaustritt.

Produktbeschreibung

Leuchtgehäuse aus Aluminium und Metallbaldachin, Oberfläche Farbe weiß
 Sicherheitsglas mit lichtstreuender Struktur oben
 Kunststoffkugel weiß
 Reflektor aus hochglanzeloxiertem Reinstaluminium
 Lichtstreuende Silikonlinse
 Sicherheitsglas, teilmattiert · Tiefstrahler
 Lichtaustritt getrennt steuerbar
 Leitungspendel · Mantelleitung weiß 5 x 0,75² mit 2 Stahlseilen
 Gesamtlänge der Leuchte ca. 10000mm
 Anschlussklemmen 2,5²
 Schutzleiteranschluss
 Anschlussklemme 2-polig für digitale Steuerung
 Erfüllt Flicker-Anforderungen gemäß IEEE 1789, DIN IEC/TR 63158, DIN IEC/TR 61547-1
 LED-Netzteil
 220-240 V ~ 0/50-60 Hz
 DC 196-250 V
 Im Gleichspannungsbetrieb wird die LED-Leistung auf 15 % begrenzt
 DALI-steuerbar
 Anzahl der DALI-Adressen: 4
 Zwischen Netz- und Steuerleitungen ist eine Basisisolierung vorhanden
 BEGA Thermal Control®
 Temporäre thermische Regulierung der Leuchtenleistung zum Schutz temperatur-empfindlicher Bauteile, ohne die Leuchte abzuschalten
 Schutzklasse I
CE – Konformitätszeichen
 Gewicht: 13,5 kg
 Dieses Produkt enthält Lichtquellen der Energieeffizienzklasse(n) D, E

Instructions for use**Application**

Enclosed and unshielded pendant luminaire
 · indoor luminaire with synthetic sphere and metal housing.
 The character of the synthetic globe creates a smooth and uniform light distribution in the room.
 A wide beam downlight creates the downward-directed light.
 Luminaire with additional light emission at the top.

Product description

Luminaire housing made of aluminium and metal canopy, finish colour white
 Safety glass with light-diffusing texture at the top
 White synthetic sphere
 Reflector made of pure, high-gloss anodized aluminium
 Light-diffusing silicone lens
 Safety glass, partially frosted · Downlights
 Independently controlled light emission
 White flex suspension 5 x 0,75² with 2 steel messenger wires
 Overall length of luminaire approx. 10000mm
 Connecting terminals 2,5²
 Earth conductor connection
 2-pole connecting terminal for digital control
 Complies with flicker requirements in accordance with IEEE 1789, DIN IEC/TR 63158, DIN IEC/TR 61547-1
 LED power supply unit
 220-240 V ~ 0/50-60 Hz
 DC 196-250 V
 During DC operation the LED power is reduced to 15 %
 DALI-controllable
 Number of DALI addresses: 4
 Basic insulation is provided between the mains and control cables
 BEGA Thermal Control®
 Temporary thermal regulation to protect temperature-sensitive components without switching off the luminaire
 Safety class I
CE – Conformity mark
 Weight: 13.5 kg
 This product contains light sources of energy efficiency class(es) D, E

Fiche d'utilisation**Utilisation**

Suspension fermée et à diffusion libre · Luminaire intérieur avec boule synthétique et boîtier métallique.
 La large diffusion de la boule synthétique permet d'obtenir une répartition lumineuse douce et uniforme dans la pièce.
 Un spot extensif génère un éclairage efficace dirigé vers le bas.
 Luminaire avec diffusion lumineuse vers le haut supplémentaire.

Description du produit

Boîtier du luminaire en aluminium et cache-piton métallique, finition couleur blanc
 Verre de sécurité à structure diffusante en haut
 Boule synthétique blanche
 Réflecteur en aluminium pur anodisé brillant
 Lentille diffusante en silicone
 Verre de sécurité, partiellement mat · Spot
 Diffusion de la lumière commandée séparément
 Suspension par câble blanc 5 x 0,75² avec 2 fils d'acier
 Longueur totale du luminaire d'environ 10000mm
 Bornier 2,5²
 Raccordement de mise à la terre
 Bornier à deux pôles pour pilotage numérique
 Conforme aux exigences en matière de Flicker (scintillement) selon IEEE 1789, DIN IEC/TR 63158, DIN IEC/TR 61547-1
 Bloc d'alimentation LED
 220-240 V ~ 0/50-60 Hz
 DC 196-250 V
 En fonctionnement en courant continu, la puissance LED est limitée à 15 % pour pilotage DALI
 Nombre d'adresses DALI : 4
 Une isolation de base est prévue entre le câble de raccordement au réseau et le câble de commande
 BEGA Thermal Control®
 Régulation thermique temporaire de la puissance des luminaires pour protéger les composants sensibles à la température, sans pour autant éteindre les luminaires
 Classe de protection I
CE – Sigle de conformité
 Poids: 13,5 kg
 Ce produit contient des sources lumineuses de classe d'efficacité énergétique D, E

Leuchtmittel

Oberer Lichtaustritt

Modul-Anschlussleistung 25 W
Anschlussleistung oberer Lichtaustritt 28,6 W

Bemessungstemperatur $t_a = 25\text{ °C}$
Umgebungstemperatur $t_{a\text{ max}} = 35\text{ °C}$

51 111.1 K3

Modul-Bezeichnung 2x LED-0660/930
Farbtemperatur 3000 K
Farbwiedergabeindex $R_a > 90$
Modul-Lichtstrom 4030 lm
Leuchten-Lichtstrom 3385 lm
Leuchten-Lichtausbeute 118,4 lm/W

51 111.1 K4

Modul-Bezeichnung 2x LED-0660/940
Farbtemperatur 4000 K
Farbwiedergabeindex $R_a > 90$
Modul-Lichtstrom 4260 lm
Leuchten-Lichtstrom 3578 lm
Leuchten-Lichtausbeute 125,1 lm/W

Lichtaustritt Kunststoffkugel

Modul-Anschlussleistung 75,4 W
Leuchten-Anschlussleistung 84 W
Bemessungstemperatur $t_a = 25\text{ °C}$
Umgebungstemperatur $t_{a\text{ max}} = 35\text{ °C}$

51 111.1 K3

Modul-Bezeichnung LED-1257/930
Farbtemperatur 3000 K
Farbwiedergabeindex $R_a > 90$
Modul-Lichtstrom 11290 lm
Leuchten-Lichtstrom 9766 lm
Leuchten-Lichtausbeute 116,3 lm/W

51 111.1 K4

Modul-Bezeichnung LED-1257/940
Farbtemperatur 4000 K
Farbwiedergabeindex $R_a > 90$
Modul-Lichtstrom 11440 lm
Leuchten-Lichtstrom 9896 lm
Leuchten-Lichtausbeute 117,8 lm/W

Tiefstrahler

Modul-Anschlussleistung 55,3 W
Anschlussleistung Tiefstrahler 61,5 W
Bemessungstemperatur $t_a = 25\text{ °C}$
Umgebungstemperatur $t_{a\text{ max}} = 35\text{ °C}$

51 111.1 K3

Modul-Bezeichnung LED-1271/930
Farbtemperatur 3000 K
Farbwiedergabeindex $R_a > 90$
Modul-Lichtstrom 7505 lm
Leuchten-Lichtstrom 5525 lm
Leuchten-Lichtausbeute 89,8 lm/W

51 111.1 K4

Modul-Bezeichnung LED-1271/940
Farbtemperatur 4000 K
Farbwiedergabeindex $R_a > 90$
Modul-Lichtstrom 7620 lm
Leuchten-Lichtstrom 5610 lm
Leuchten-Lichtausbeute 91,2 lm/W

Lichttechnik

Halbstruwinkel 85°

Sicherheit

Für die Installation und für den Betrieb dieser Leuchte sind die nationalen Sicherheitsvorschriften zu beachten. Die Montage und Inbetriebnahme darf nur durch eine Elektrofachkraft erfolgen. Der Hersteller übernimmt keine Haftung für Schäden, die durch unsachgemäßen Einsatz oder Montage entstehen. Werden nachträglich Änderungen an der Leuchte vorgenommen, so gilt derjenige als Hersteller, der diese Änderungen vornimmt.

Überspannungsschutz

Die in der Leuchte verbauten elektronischen Komponenten sind nach DIN EN 61547 gegen Überspannung geschützt. Um einen zusätzlichen Schutz z. B. vor Transienten etc. zu erreichen, empfehlen wir separate Überspannungsschutzkomponenten. Sie finden diese auf unserer Website unter www.bega.com.

Lamp

Light emission upwards

Module connected wattage 25 W
Connected wattage light emission upwards 28.6 W

Rated temperature $t_a = 25\text{ °C}$
Ambient temperature $t_{a\text{ max}} = 35\text{ °C}$

51 111.1 K3

Module designation 2x LED-0660/930
Colour temperature 3000 K
Colour rendering index $R_a > 90$
Module luminous flux 4030 lm
Luminaire luminous flux 3385 lm
Luminaire luminous efficiency 118,4 lm/W

51 111.1 K4

Module designation 2x LED-0660/940
Colour temperature 4000 K
Colour rendering index $R_a > 90$
Module luminous flux 4260 lm
Luminaire luminous flux 3578 lm
Luminaire luminous efficiency 125,1 lm/W

Synthetic sphere light emission

Module connected wattage 75.4 W
Luminaire connected wattage 84 W
Rated temperature $t_a = 25\text{ °C}$
Ambient temperature $t_{a\text{ max}} = 35\text{ °C}$

51 111.1 K3

Module designation LED-1257/930
Colour temperature 3000 K
Colour rendering index $R_a > 90$
Module luminous flux 11290 lm
Luminaire luminous flux 9766 lm
Luminaire luminous efficiency 116,3 lm/W

51 111.1 K4

Module designation LED-1257/940
Colour temperature 4000 K
Colour rendering index $R_a > 90$
Module luminous flux 11440 lm
Luminaire luminous flux 9896 lm
Luminaire luminous efficiency 117,8 lm/W

Downlights

Module connected wattage 55,3 W
Connected wattage downlight 61.5 W
Rated temperature $t_a = 25\text{ °C}$
Ambient temperature $t_{a\text{ max}} = 35\text{ °C}$

51 111.1 K3

Module designation LED-1271/930
Colour temperature 3000 K
Colour rendering index $R_a > 90$
Module luminous flux 7505 lm
Luminaire luminous flux 5525 lm
Luminaire luminous efficiency 89,8 lm/W

51 111.1 K4

Module designation LED-1271/940
Colour temperature 4000 K
Colour rendering index $R_a > 90$
Module luminous flux 7620 lm
Luminaire luminous flux 5610 lm
Luminaire luminous efficiency 91,2 lm/W

Lighting technology

Half beam angle 85°

Safety

The installation and operation of this luminaire are subject to national safety regulations. Installation and commissioning may only be carried out by a qualified electrician. The manufacturer accepts no liability for damage caused by improper use or installation. If subsequent modifications are made to the luminaire, the person responsible for these modifications shall be considered the manufacturer.

Overvoltage protection

The electronic components installed in the luminaire are protected against overvoltage in accordance with DIN EN 61547. To achieve an additional protection against e. g. transients, etc. we recommend separate overvoltage protection components. You can find them on our website at www.bega.com.

Source lumineuse

Diffusion lumineuse vers le haut

Puissance de raccordement du module 25 W
Puissance raccordée de la diffusion lumineuse vers le haut 28,6 W

Température de référence $t_a = 25\text{ °C}$
Température d'ambiance $t_{a\text{ max}} = 35\text{ °C}$

51 111.1 K3

Désignation du module 2x LED-0660/930
Température de couleur 3000 K
Indice de rendu des couleurs $R_a > 90$
Flux lumineux du module 4030 lm
Flux lumineux du luminaire 3385 lm
Rendement lum. du luminaire 118,4 lm/W

51 111.1 K4

Désignation du module 2x LED-0660/940
Température de couleur 4000 K
Indice de rendu des couleurs $R_a > 90$
Flux lumineux du module 4260 lm
Flux lumineux du luminaire 3578 lm
Rendement lum. du luminaire 125,1 lm/W

Diffusion lumineuse de la boule synthétique

Puissance de raccordement du module 75,4 W
Puissance de raccordement du luminaire 84 W
Température de référence $t_a = 25\text{ °C}$
Température d'ambiance $t_{a\text{ max}} = 35\text{ °C}$

51 111.1 K3

Désignation du module LED-1257/930
Température de couleur 3000 K
Indice de rendu des couleurs $R_a > 90$
Flux lumineux du module 11290 lm
Flux lumineux du luminaire 9766 lm
Rendement lum. du luminaire 116,3 lm/W

51 111.1 K4

Désignation du module LED-1257/940
Température de couleur 4000 K
Indice de rendu des couleurs $R_a > 90$
Flux lumineux du module 11440 lm
Flux lumineux du luminaire 9896 lm
Rendement lum. du luminaire 117,8 lm/W

Spot

Puissance raccordée du module 55,3 W
Puissance raccordée du spot 61,5 W
Température de référence $t_a = 25\text{ °C}$
Température d'ambiance $t_{a\text{ max}} = 35\text{ °C}$

51 111.1 K3

Désignation du module LED-1271/930
Température de couleur 3000 K
Indice de rendu des couleurs $R_a > 90$
Flux lumineux du module 7505 lm
Flux lumineux du luminaire 5525 lm
Rendement lum. du luminaire 89,8 lm/W

51 111.1 K4

Désignation du module LED-1271/940
Température de couleur 4000 K
Indice de rendu des couleurs $R_a > 90$
Flux lumineux du module 7620 lm
Flux lumineux du luminaire 5610 lm
Rendement lum. du luminaire 91,2 lm/W

Technique d'éclairage

Angle de diffusion à demi-intensité 85°

Sécurité

Pour l'installation et l'utilisation de ce luminaire, respecter les normes de sécurité nationales. L'installation et la mise en service ne doivent être effectuées que par un électricien agréé. Le fabricant décline toute responsabilité pour tout dommage résultant d'une mise en œuvre ou d'une installation inappropriée du produit. Si des modifications sont apportées ultérieurement au luminaire, l'intervenant sera considéré comme étant le fabricant.

Protection contre les surtensions

Les composants électroniques installés dans le luminaire sont protégés contre la surtension conformément à la norme DIN EN 61547. Pour obtenir une protection supplémentaire contre la surtension, les tensions transitoires etc., nous proposons des composants de protection séparés. Vous les trouverez sur notre site web www.bega.com.

Vor der Montage zu beachten:

Für die Befestigung der Leuchte ist auf ausreichende Tragfähigkeit der Deckenfläche zu achten.
Das Befestigungsmaterial ist auf die Eignung für den jeweiligen Montagegrund zu überprüfen.
Bitte prüfen Sie nach der Montage die sichere Befestigung der Leuchte.

Montage

LEDs sind hochwertige elektronische Bauteile! Bitte vermeiden Sie während der Montage oder des Auswechslens eine direkte Berührung der LED-Lichtaustrittsfläche mit den Händen.

Falls bauseitig erforderlich, kann das Stahlseil mit Kausche stramm mit einem nicht brennbaren Baukörper verbunden werden (siehe Zeichnung).
Seitliche Stellschraube am Baldachin lösen und Baldachin nach unten schieben.
Leuchte in Deckenhaken einhängen.
Schutzleiterverbindung herstellen und elektrischen Anschluss an Klemmen vornehmen.
Zur Steuerung per DALI ist die Klemme DA, DA zu verwenden.
Bei Nichtbelegung dieser Klemme wird die Leuchte mit voller Lichtleistung betrieben.
Baldachin fest an die Decke schieben und mit seitlicher Stellschraube befestigen.

Kürzen des Leitungspendels

Die Leitung darf nur oben im Baldachin gekürzt werden.
Anschlussklemmen entfernen.
Feststellschraube am Aufhänger lösen.
Stahlseil herausziehen und Kabelschelle lösen. Feststellschraube der Kausche lösen und zweites Stahlseil aus Klemmbohrung der Kausche ziehen.
Kabel auf gewünschte Länge kürzen, 15 cm abmanteln, Leitungen auf 8 cm kürzen.
Bitte berücksichtigen Sie diese 15 cm bei der gewünschten Gesamtlänge.
Kabel in die Kabelschelle einlegen und so befestigen, dass der Mantel ca. 5 mm über die Kabelschelle hinausragt.
Stahlseil durch das kleine Loch des Aufhängers führen und durch die Befestigungsklemme zurückführen, strammziehen und mit Feststellschraube befestigen. Stahlseilende abschneiden.
Leitungsenden wieder an Klemmen anschließen.
Kausche an zweitem Stahlseil befestigen.
Auf festen Sitz der Kausche achten.
Zweites Stahlseil mit Schutzleiter verbinden.

Reinigung · Pflege

Leuchte regelmäßig mit lösungsmittelfreien Reinigungsmitteln von Schmutz säubern.

Please note before installation:

When mounting the luminaires, it must be ensured that the ceiling surface has sufficient load-bearing capacity.
The fixing material must be checked for compatibility with the specific mounting surface.
Please check the secure mounting of the luminaires after installation.

Installation

LED are high-quality electronic components! Please avoid touching the light output opening of the LED directly during installation or relamping.

Depending on on-site requirements, the steel wire with thimble can be secured to a non-flammable structural component (see drawing).
Loosen the setting screw on the side of the canopy and slide the canopy down.
Suspend the luminaire from the ceiling hook.
Establish earth conductor connection and make the electrical connection to the terminals.
For DALI control please use the connecting terminal DA, DA.
In case this terminal is not used the luminaire will be operated at full light output.
Press canopy against the ceiling and fix it by tightening the lateral set screw.

Shortening of flex suspension

The flex suspension can only be shortened at the canopy end.
Remove the terminals.
Loosen clamping screw at the hanger.
Pull steel messenger wire out of the clamping hole and loosen flex clamp. Loosen clamping screw of the rope-eye and pull second steel wire out of the rope-eye.
Shorten flex to the desired length and strip end for 15 cm and shorten wires to 8 cm.
Please consider these 15 cm when cutting the cable to the required length.
Place cable back into the cable collar and tighten both screws.
Make sure that approx. 5 mm off the cable coating protrude out off the collar.
Lead the steel wire through the little hole in the hanger and lead it back through the fixing terminal. Pull steel wire tight and fix it with screw. Cut off the end of the steel wire.
Connect wires to the terminals.
Fix the rope-eye to the second steel wire and make sure it is tightened securely.
Connect second steel wire to earth terminal.

Cleaning · Maintenance

Clean luminaire regularly with solvent-free cleansers from dirt.

À respecter avant l'installation :

Il convient de vérifier que la capacité de charge du plafond est suffisante pour la fixation du luminaire.
Il faut contrôler le matériel de fixation pour s'assurer qu'il convient à la surface de montage correspondante.
Une fois l'installation terminée, veuillez vérifier que le luminaire est solidement fixé.

Installation

Les LED sont des composants électroniques de haute précision. Eviter de toucher la surface de diffusion des LED avec les doigts lorsque vous l'installez ou la remplacez.

Si la conception l'exige, le filin d'acier avec cosse peut être relié fermement à un élément non inflammable (cf. schéma).
Desserrer la vis de réglage latérale du cache-piton et pousser le cache-piton vers le bas.
Suspendre le luminaire au crochet du plafond.
Procéder à la mise à la terre et au raccordement électrique aux borniers.
Utiliser le bornier DA, DA pour le pilotage DALI.
Si ce bornier n'est pas raccordé le luminaire fonctionne à puissance lumineuse maximale.
Pousser le cache-piton au plafond et serrer la vis de blocage.

Raccourcir le câble de suspension

Le câble ne peut être raccourci qu'en haut dans le cache-piton.
Enlever les borniers.
Desserrer la vis de fixation sur l'anneau.
Retirer le câble d'acier hors du trou de serrage et desserrer le collier du câble. Desserrer les vis de fixation de l'étrier et retirer le deuxième câble d'acier.
Raccourcir le câble à la longueur souhaitée et puis dénuder 15 cm et raccourcir les câbles raccordés de telle sorte qu'ils mesurent 8 cm.
Veillez tenir compte de ces 15 cm dans la longueur totale souhaitée.
Poser le câble dans le collier et le fixer de façon que l'isolation le dépasse de 5 mm.
Introduire le fil d'acier dans l'orifice et le repasser à travers la borne.
Serrer le fil d'acier et le bloquer avec la vis d'arrêt. Couper l'extrémité du fil d'acier.
Fixer les fils de raccordement dans le bornier.
Fixer le deuxième fil d'acier dans l'étrier. Veiller à la bonne fixation, bien serrée, du fil d'acier.
Connecter le deuxième câble d'acier à la mise à la terre.

Nettoyage · Entretien approprié

Nettoyer régulièrement le luminaire et débarrasser le de la saleté. N'utiliser que des produits d'entretien ne contenant pas de solvant.

Austausch der LED-Module · Wartung

Oberer Lichtaustritt

Anlage spannungsfrei schalten.
Leuchte aushängen.
Stopfen (Verdrehungsschutz) mit geeignetem Werkzeug aus dem Pendelrohr entfernen.
Pendelrohr gegen den Uhrzeigersinn aus dem Leuchtengehäuse herausdrehen.
LED-Einrichtung des oberen Lichtaustritts vorsichtig aus der Kunststoffkugel herausführen und 5-polige Steckverbindung trennen.
Das Netzteil des oberen Lichtaustritts kann im Fall eines Defekts in diesem Arbeitsschritt ausgetauscht werden.
Äußere 3 Torxschrauben (T 10) in der unterseitigen Gehäusenut der LED-Einrichtung lösen.
Abschlussring und Sicherheitsglas von oberem Lichtaustritt wegführen.

Austausch des LED-Moduls

Die Bezeichnung des LED-Moduls ist auf der Unterseite des jeweiligen LED-Moduls vermerkt.
BEGA Ersatzmodule entsprechen in Lichtfarbe und Lichtleistung den ursprünglich verbauten Modulen. Der Austausch kann mit handelsüblichem Werkzeug durch qualifizierte Personen erfolgen.
LED-Modul demontieren.
Austausch-LED-Modul montieren.
Montagehinweise des LED-Moduls beachten. Bitte beachten Sie:
Soll ein beschädigtes Sicherheitsglas des oberen Lichtaustritts ausgetauscht werden, muss der Baldachin demontiert werden.
Leuchtenleitung aus der LED-Einrichtung, des Sicherheitsglases und des Abschlussrings ziehen.
Glasaustausch vornehmen und Leuchtenleitung wieder durch die zentrale Bohrung der LED-Einrichtung, des Sicherheitsglases sowie durch den Abschlussring führen.
Sicherheitsglas und Abschlussring auf die LED-Einrichtung des oberen Lichtaustritts platzieren.
Äußere 3 Torxschrauben (T 10) in der unterseitigen Gehäusenut der LED-Einrichtung wieder festschrauben.
5-polige Steckverbindung wiederherstellen und LED-Einrichtung des oberen Lichtaustritts in die Kunststoffkugel einsetzen.
Pendelrohr im Uhrzeigersinn handfest aufdrehen.
Stopfen (Verdrehungsschutz) vollständig in das Pendelrohr hineindrücken.
Baldachin montieren.
Leuchte in Deckenhaken einhängen.

Kunststoffkugel

Anlage spannungsfrei schalten.
Leuchte aushängen und Baldachin demontieren.
Stopfen (Verdrehungsschutz) mit geeignetem Werkzeug aus dem Pendelrohr entfernen.
Pendelrohr gegen den Uhrzeigersinn aus dem Leuchtengehäuse herausdrehen.
LED-Einrichtung des oberen Lichtaustritts vorsichtig aus der Kunststoffkugel herausführen und 5-polige Steckverbindung trennen.
LED-Einrichtung des oberen Lichtaustritts und Kunststoffkugel über die Leuchtenleitung entfernen.
Eine beschädigte Kunststoffkugel kann in diesem Arbeitsschritt ausgetauscht werden.

Austausch des LED-Moduls

Die Bezeichnung des LED-Moduls ist auf der Unterseite des jeweiligen LED-Moduls vermerkt.
BEGA Ersatzmodule entsprechen in Lichtfarbe und Lichtleistung den ursprünglich verbauten Modulen. Der Austausch kann mit handelsüblichem Werkzeug durch qualifizierte Personen erfolgen.
Äußere 3 Torxschrauben (T 10) des Gehäuseohrs oberhalb des Tiefstrahlers lösen.
Gehäuseohr mit LED-Modul (Modulband) demontieren und über die Leuchtenleitung entfernen.

Replacing the LED modules · Maintenance

Light emission upwards

Disconnect the system from the mains.
Unhook the luminaire.
Use suitable tool for removing the plug (anti-twist protection) from the pendant tube.
Screw out the pendant tube from the luminaire housing by turning it counterclockwise.
Carefully guide the LED setup for the upper light emission out of the synthetic sphere and disconnect the 5-pole plug connector.
In case of a defect, the PSU for the upper light emission can be replaced in this work step.
Loosen the outer 3 Torx screws (T 10) in the bottom housing groove of the LED unit.
Guide away the trim ring and safety glass from the upper light emission.

Replacing the LED module

The designation of the LED module is noted on the underside of the specific LED module.
The light colour and light output of BEGA replacement modules correspond to those of the modules originally fitted. The module can be replaced by qualified persons using standard tools.
Remove the LED module.
Install the replacement LED module.
Follow the installation instructions for the LED module.
Please note:
The canopy must be dismantled if a damaged safety glass of the upper light emission is to be replaced.
Pull the luminaire cable from the LED unit, the safety glass and the trim ring.
Replace the glass and guide the luminaire cable back through the central bore of the LED unit, the safety glass and the trim ring.
Replace the safety glass and trim ring on top of the LED unit of the upper light emission.
Tighten the outer three Torx screws (T 10) in the housing groove for the LED unit.
Reconnect the 5-pole plug connector and insert the LED unit of the upper light emission in the synthetic sphere.
Hand-tighten the pendant tube in clockwise direction.
Push in the plug (anti-twist protection) fully into the pendant tube.
Install the canopy.
Suspend the luminaire from the ceiling hook.

Synthetic sphere

Disconnect the system from the mains.
Unhook luminaire and remove canopy.
Use suitable tool for removing the plug (anti-twist protection) from the pendant tube.
Screw out the pendant tube from the luminaire housing by turning it counterclockwise.
Carefully guide the LED setup for the upper light emission out of the synthetic sphere and disconnect the 5-pole plug connector.
Remove the LED unit of the upper light emission and the synthetic sphere via the luminaire cable.
A damaged synthetic sphere can be replaced in this work step.

Replacing the LED module

The designation of the LED module is noted on the underside of the specific LED module.
The light colour and light output of BEGA replacement modules correspond to those of the modules originally fitted. The module can be replaced by qualified persons using standard tools.
Loosen the outer three Torx screws (T 10) of the housing tube above the downlight.
Detach the housing tube complete with LED module (module strip) and remove via the luminaire cable.

Remplacement des modules LED · Maintenance

Diffusion lumineuse vers le haut

Débrancher l'alimentation électrique.
Décrocher le luminaire.
Retirer l'obturation (protection contre la torsion) du tube de suspension à l'aide d'un outil approprié.
Desserrer la tige de suspension de l'armature en la tournant dans le sens antihoraire.
Faire sortir avec précaution l'appareillage LED de la diffusion lumineuse vers le haut de la boule synthétique et débrancher le connecteur 5 pôles.
Le bloc d'alimentation de la diffusion lumineuse vers le haut peut être remplacé en cas de défaut lors de cette étape.
Desserrer les 3 vis Torx (T 10) externes dans la rainure inférieure du boîtier de l'appareillage LED.
Écartier l'anneau de finition et le verre de sécurité de la diffusion lumineuse vers le haut.

Remplacement du module LED

La désignation du module LED est inscrite sur le dessous de chaque module LED.
Les modules de rechange BEGA correspondent aux modules d'origine en termes de couleur de lumière et de flux lumineux. Le remplacement peut être effectué par une personne qualifiée à l'aide d'outils courants.
Démonter le module LED.
Monter le module LED de remplacement.
Respecter les instructions de montage du module LED.
Attention :
en cas de remplacement du verre de sécurité de la diffusion lumineuse vers le haut, le cache-piton doit être démonté.
Retirer le câble de luminaire de l'appareillage LED, du verre de sécurité et de l'anneau de finition.
Procéder au remplacement du verre et refaire passer le câble du luminaire par le perçage central de l'appareillage LED, du verre de sécurité ainsi que par l'anneau de finition.
Placer le verre de sécurité et l'anneau de finition sur l'appareillage LED de la diffusion lumineuse vers le haut.
Refixer les 3 vis Torx (T 10) externes dans la rainure inférieure du boîtier de l'appareillage LED.
Rétablir la connexion à 5 pôles et insérer l'appareillage LED de la diffusion lumineuse vers le haut dans la boule synthétique.
Tourner à la main la tige de suspension dans le sens horaire.
Enfoncer complètement l'obturation (protection contre la torsion) dans le tube de suspension.
Monter le cache-piton.
Suspendre le luminaire au crochet du plafond.

Boule synthétique

Débrancher l'alimentation électrique.
Décrocher le luminaire et démonter le cache-piton.
Retirer l'obturation (protection contre la torsion) du tube de suspension à l'aide d'un outil approprié.
Desserrer la tige de suspension de l'armature en la tournant dans le sens antihoraire.
Faire sortir avec précaution l'appareillage LED de la diffusion lumineuse vers le haut de la boule synthétique et débrancher le connecteur 5 pôles.
Retirer l'appareillage LED de la diffusion lumineuse vers le haut et la boule synthétique via le câble du luminaire.
Une boule synthétique endommagée peut être remplacée lors de cette étape.

Remplacement du module LED

La désignation du module LED est inscrite sur le dessous de chaque module LED.
Les modules de rechange BEGA correspondent aux modules d'origine en termes de couleur de lumière et de flux lumineux. Le remplacement peut être effectué par une personne qualifiée à l'aide d'outils courants.
Desserrer les 3 vis Torx (T 10) externes du tube du boîtier au-dessus du spot.
Démonter le tube du boîtier avec le module LED (bande modulaire) et retirer via le câble du luminaire.

Das Netzteil der Kunststoffkugel wie auch das Netzteil des Tiefstrahlers können im Fall eines Defekts in diesem Arbeitsschritt ausgetauscht werden.
 Leuchtenleitung durch das Austausch-Gehäuserohr mit LED-Modul führen und Gehäuserohr montieren. Montagehinweise des LED-Moduls beachten.
 Leuchtenleitung durch die Öffnungen der Austausch-Kunststoffkugel führen und Kunststoffkugel in Kugelarmatur einsetzen.
 Leuchtenleitung wieder durch die zentrale Bohrung der LED-Einrichtung des oberen Lichtaustritts führen.
 5-polige Steckverbindung wiederherstellen und LED-Einrichtung des oberen Lichtaustritts in die Kunststoffkugel einsetzen.
 Pendelrohr im Uhrzeigersinn handfest aufdrehen.
 Stopfen (Verdrehungsschutz) vollständig in das Pendelrohr hineindrücken.
 Baldachin montieren.
 Leuchte in Deckenhaken einhängen.

In case of a defect, the PSU of the synthetic sphere or the downlight can be replaced in this work step.
 Guide the luminaire cable through the replacement housing tube with LED module and attach the housing tube. Follow the installation instructions for the LED module.
 Guide the luminaire cable through opening of the replacement synthetic sphere and insert the synthetic sphere into the sphere fitting.
 Guide the luminaire cable back through the central bore of the LED unit of the upper light emission.
 Reconnect the 5-pole plug connector and insert the LED unit of the upper light emission in the synthetic sphere.
 Hand-tighten the pendant tube in clockwise direction.
 Push in the plug (anti-twist protection) fully into the pendant tube.
 Install the canopy.
 Suspend the luminaire from the ceiling hook.

Le bloc d'alimentation de la boule synthétique ainsi que le bloc d'alimentation du spot peuvent être remplacés en cas de défaut lors de cette étape.
 Faire passer le câble du luminaire par le tube du boîtier de remplacement avec le module LED et installer le tube du boîtier. Respecter les instructions de montage du module LED.
 Faire passer le câble de luminaire via les ouvertures de la boule synthétique de remplacement et insérer la boule synthétique dans l'armature.
 Refaire passer le câble du luminaire par le perçage central de l'appareillage LED de la diffusion lumineuse vers le haut.
 Rétablir la connection à 5 pôles et insérer l'appareillage LED de la diffusion lumineuse vers le haut dans la boule synthétique.
 Tourner à la main la tige de suspension dans le sens horaire.
 Enfoncer complètement l'obturation (protection contre la torsion) dans le tube de suspension.
 Monter le cache-piton.
 Suspendre le luminaire au crochet du plafond.

Tiefstrahler

Anlage spannungsfrei schalten.
 Leuchte aushängen.
 Stopfen (Verdrehungsschutz) mit geeignetem Werkzeug aus dem Pendelrohr entfernen.
 Pendelrohr gegen den Uhrzeigersinn aus dem Leuchtgehäuse herausdrehen.
 LED-Einrichtung des oberen Lichtaustritts vorsichtig aus der Kunststoffkugel herausführen und 5-polige Steckverbindung trennen.
 LED-Einrichtung und Kunststoffkugel in Richtung Baldachin führen.

Austausch des LED-Moduls

Die Bezeichnung des LED-Moduls ist auf der Unterseite des jeweiligen LED-Moduls vermerkt.
 BEGA Ersatzmodule entsprechen in Lichtfarbe und Lichtleistung den ursprünglich verbauten Modulen. Der Austausch kann mit handelsüblichem Werkzeug durch qualifizierte Personen erfolgen.
 Äußere 3 Torxschrauben (T 10) in der Gehäusenut der LED-Einrichtung des Tiefstrahlers lösen und LED-Einrichtung von der Kugelarmatur abnehmen.
 LED-Modul demontieren.
 Austausch-LED-Modul montieren.
 Montagehinweise des LED-Moduls beachten.
 Soll ein beschädigtes Sicherheitsglas des Tiefstrahlers ausgetauscht werden, Silikonring über Reflektor entfernen und Reflektor aus der Kugelarmatur entnehmen.
 Glasaustausch vornehmen, Reflektor wieder einsetzen und mit Silikonring befestigen.
 LED-Einrichtung des Tiefstrahlers auf die Kugelarmatur aufsetzen und äußere 3 Torxschrauben (T 10) in der Gehäusenut der LED-Einrichtung festschrauben.
 Kunststoffkugel in die Kugelarmatur einsetzen.
 5-polige Steckverbindung wiederherstellen und LED-Einrichtung des oberen Lichtaustritts in die Kunststoffkugel einsetzen.
 Pendelrohr im Uhrzeigersinn handfest aufdrehen.
 Stopfen (Verdrehungsschutz) vollständig in das Pendelrohr hineindrücken.
 Leuchte in Deckenhaken einhängen.

Downlights

Disconnect the system from the mains.
 Unhook the luminaire.
 Use suitable tool for removing the plug (anti-twist protection) from the pendant tube.
 Screw out the pendant tube from the luminaire housing by turning it counterclockwise.
 Carefully guide the LED setup for the upper light emission out of the synthetic sphere and disconnect the 5-pole plug connector.
 Guide the LED unit and the synthetic sphere in direction of the canopy.

Replacing the LED module

The designation of the LED module is noted on the underside of the specific LED module.
 The light colour and light output of BEGA replacement modules correspond to those of the modules originally fitted. The module can be replaced by qualified persons using standard tools.
 Loosen the outer three Torx screws (T 10) in the housing groove for the LED unit of the downlight and remove the LED setup from the sphere fitting.
 Remove the LED module.
 Install the replacement LED module.
 Follow the installation instructions for the LED module.
 If damaged safety glass of the downlight is to be replaced, remove the silicone ring above the reflector and remove the reflector from the globe housing.
 Replace the glass, insert the reflector again and secure it with the silicone ring.
 Place the LED unit of the downlight onto the sphere fitting and tighten the outer three Torx screws (T 10) in the housing groove for the LED setup.
 Place the synthetic sphere into the sphere fitting.
 Reconnect the 5-pole plug connector and insert the LED unit of the upper light emission in the synthetic sphere.
 Hand-tighten the pendant tube in clockwise direction.
 Push in the plug (anti-twist protection) fully into the pendant tube.
 Suspend the luminaire from the ceiling hook.

Spot

Débrancher l'alimentation électrique.
 Décrocher le luminaire.
 Retirer l'obturation (protection contre la torsion) du tube de suspension à l'aide d'un outil approprié.
 Desserrer la tige de suspension de l'armature en la tournant dans le sens antihoraire.
 Faire sortir avec précaution l'appareillage LED de la diffusion lumineuse vers le haut de la boule synthétique et débrancher le connecteur 5 pôles.
 Faire passer l'appareillage LED et la boule synthétique vers le cache-piton.

Remplacement du module LED

La désignation du module LED est inscrite sur le dessous de chaque module LED.
 Les modules de rechange BEGA correspondent aux modules d'origine en termes de couleur de lumière et de flux lumineux. Le remplacement peut être effectué par une personne qualifiée à l'aide d'outils courants.
 Desserrer les 3 vis Torx (T 10) externes dans la rainure du boîtier de l'appareillage LED du spot et enlever l'appareillage LED de l'armature de la boule.
 Démontez le module LED.
 Monter le module LED de remplacement.
 Respecter les instructions de montage du module LED.
 En cas de remplacement du verre de sécurité du spot, retirer le joint en silicone du réflecteur et enlever le réflecteur de l'armature de la boule.
 Remplacer le verre, réinsérer le réflecteur et fixer le à l'aide du joint en silicone.
 Positionner l'appareillage LED du spot sur l'armature de la boule synthétique et fixer les 3 vis Torx (T 10) externes dans la rainure du boîtier de l'appareillage LED.
 Installer la boule synthétique dans l'armature.
 Rétablir la connection à 5 pôles et insérer l'appareillage LED de la diffusion lumineuse vers le haut dans la boule synthétique.
 Tourner à la main la tige de suspension dans le sens horaire.
 Enfoncer complètement l'obturation (protection contre la torsion) dans le tube de suspension.
 Suspendre le luminaire au crochet du plafond.

Ersatzteile

Ersatzglas oben	14001 198
Ersatzglas Tiefstrahler	14001 218
Kunststoffkugel	15000 701
LED-Netzteil oben	DEV-0305/900
LED-Netzteil Kugel	DEV-0159/900
LED-Netzteil Tiefstrahler	DEV-0214/1050
LED-Modul 3000 K oben	LED-0660/930
LED-Modul 4000 K oben	LED-0660/940
LED-Modul 3000 K Kugel	LED-1257/930
LED-Modul 4000 K Kugel	LED-1257/940
LED-Modul 3000 K Tiefstrahler	LED-1271/930
LED-Modul 4000 K Tiefstrahler	LED-1271/940
Reflektor	76001 364 M

Spares

Spare glass top	14001 198
Spare glass downlight	14001 218
Synthetic sphere	15000 701
LED power supply unit top	DEV-0305/900
LED power supply unit sphere	DEV-0159/900
LED power supply unit downlight	DEV-0214/1050
LED module 3000 K top	LED-0660/930
LED module 4000 K top	LED-0660/940
LED module 3000 K sphere	LED-1257/930
LED module 4000 K sphere	LED-1257/940
LED module 3000 K downlight	LED-1271/930
LED module 4000 K downlight	LED-1271/940
Reflector	76001 364 M

Pièces de rechange

Verre de rechange en haut	14001 198
Verre de rechange spot	14001 218
Boule synthétique	15000 701
Bloc d'alimentation LED en haut	DEV-0305/900
Bloc d'alimentation LED boule	DEV-0159/900
Bloc d'alimentation LED spot	DEV-0214/1050
Module LED 3000 K en haut	LED-0660/930
Module LED 4000 K en haut	LED-0660/940
Module LED 3000 K boule	LED-1257/930
Module LED 4000 K boule	LED-1257/940
Module LED 3000 K spot	LED-1271/930
Module LED 4000 K spot	LED-1271/940
Réflecteur	76001 364 M