

BEGA**51 140.1**

Stromschienenstrahler RGBW für die Verwendung im Innenbereich

Projekt · Referenznummer

Datum

Produktdatenblatt**Anwendung**

Stromschienenstrahler · Innenleuchte mit Adapter für Stromschienensysteme 3-Phasen-Eurostandard-Plus®.

Das optische System des Strahlers ist schwenk- und drehbar.

Strahler für additive Farbmischung RGBW. Symmetrisch breitstreuende Lichtstärkeverteilung. Zur Veränderung der Lichtstärkeverteilung sind optische Filter als Ergänzungsteile erhältlich. Die Leuchte für additive Farbmischung RGBW kann über eine DALI-Farblichtsteuerung (DT8, RGBWAF, xy) gesteuert werden. Dazu empfehlen wir den Einsatz von BEGA DALI-Systemkomponenten.

Produktbeschreibung

Stromschienenstrahler mit Adapter
Stromschienenadapter aus Polycarbonat
Leuchtgehäuse aus Aluminiumguss, Oberfläche Farbe samtweiß,
Abschlussring · Oberfläche Chrom
Sicherheitsglas, innen mit optischem Filter
Lichtstreuende Silikonlinsen
Reflektoroberfläche Reinstaluminium
BEGA Ultimate Driver®
LED-Netzteil
220-240 V ~ 50/60 Hz
DALI-steuerbar (DT8, RGBWAF, xy)
Anzahl der DALI-Adressen: 1
Zwischen Netz- und Steuerleitungen ist eine Basisisolierung vorhanden
BEGA Thermal Control®
Temporäre thermische Regulierung der Leuchtenleistung zum Schutz temperatur-empfindlicher Bauteile, ohne die Leuchte abzuschalten
Schutzklasse I

CE – Konformitätszeichen

Gewicht: 1,8 kg

Dieses Produkt enthält Lichtquellen der Energieeffizienzklasse(n) F

Einschaltstrom

Einschaltstrom: 5 A / 100 µs

Maximale Anzahl Leuchten dieser Bauart je Leitungsschutzschalter:

B 10 A: 27 Leuchten

B 16 A: 43 Leuchten

C 10 A: 27 Leuchten

C 16 A: 43 Leuchten

Leuchtmittel

Modul-Anschlussleistung 26,3 W

Leuchten-Anschlussleistung 29,5 W

Bemessungstemperatur $t_a = 25 \text{ °C}$

Umgebungstemperatur $t_{a,max} = 45 \text{ °C}$

Modul-Bezeichnung LED-1161/RGBW

Farbtemperatur der weißen LED 4000 K

Leuchten-Lichtstrom 1276 lm

Leuchten-Lichtausbeute 43,3 lm/W

Lebensdauer · Umgebungstemperatur

Bemessungstemperatur $t_a = 25 \text{ °C}$

LED-Netzteil: > 50.000 h

LED-Modul: 180.000 h (L 80 B 50)

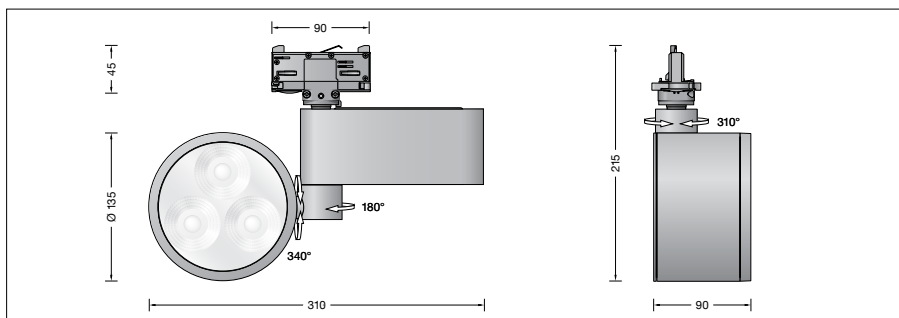
50.000 h (L 90 B 50)

Umgebungstemperatur max. $t_a = 45 \text{ °C}$ (100 %)

LED-Netzteil: 50.000 h

LED-Modul: 125.000 h (L 80 B 50)

50.000 h (L 90 B 50)

**Lichttechnik**

Stromschienenstrahler mit einstellbarem optischen System.

Optisches System 0-340° schwenkbar und $\pm 310^\circ$ stufenlos um die senkrechte Leuchtenachse drehbar.

Streuende rotationssymmetrische Lichtstärkeverteilung. Halbstreuwinkel 50°
Leuchtendaten für das Lichttechnische Berechnungsprogramm DIALux für Außenbeleuchtung, Straßenbeleuchtung und Innenbeleuchtung, sowie Leuchtendaten im EULUMDAT und im IES-Format finden Sie auf der BEGA Website www.bega.com.

BEGA Constant Optics®

BEGA Constant Optics® bezeichnet ein effizientes optisches System, das nahezu keinem Verschleiß unterliegt. Die verwendeten langlebigen Materialien Glas, Reinstaluminium und Silikon unterliegen selbst unter extremen Bedingungen wie hohen Temperaturen und UV-Strahlung keinerlei Alterungserscheinungen.

Ergänzungsteile · optische Filter

13 321 Optischer Filter bandförmig

13 323 Optischer Filter symmetrisch diffus

13 322 Optischer Filter asymmetrisch

Zu den Ergänzungsteilen gibt es eine gesonderte Gebrauchsanweisung.

Bestellnummer 51 140.1

Oberfläche wahlweise

- Samtweiß
- Samtschwarz

Kennziffer .1
Kennziffer .5