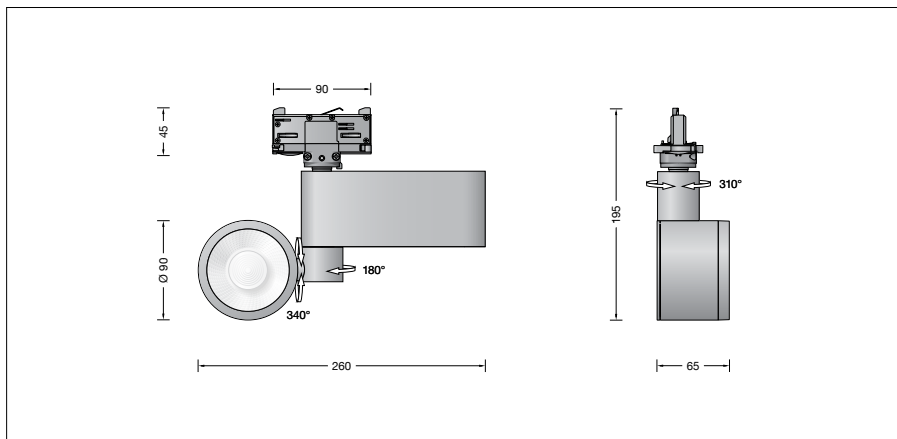


**BEGA****51 141.5**

Stromschienenstrahler Tunable White für die Verwendung im Innenbereich

Projekt · Referenznummer

Datum



## Produktdatenblatt

### Produktbeschreibung

GENIUS Stromschienenstrahler mit Adapter Stromschienenadapter aus Polycarbonat  
Leuchtgehäuse aus Aluminiumguss, Oberfläche Farbe samtschwarz,  
Abschlussring · Oberfläche Chrom  
Sicherheitsglas, innen mit optischem Filter  
Optische Silikonlinse · BEGA Hybrid Optics®  
Reflektoroberfläche Reinstaluminium  
BEGA Ultimate Driver®  
LED-Netzteil  
220-240 V ~ 50/60 Hz  
DALI steuerbar (Device Type 8 für Tunable White gemäß IEC 62386-209)  
Anzahl der DALI-Adressen: 1  
Zwischen Netz- und Steuerleitungen ist eine Basisisolierung vorhanden  
BEGA Thermal Control®  
Temporäre thermische Regulierung der Leuchtenleistung zum Schutz temperatur-empfindlicher Bauteile, ohne die Leuchte abzuschalten  
Schutzklasse I  
CE – Konformitätszeichen  
Gewicht: 1,1 kg  
Dieses Produkt enthält Lichtquellen der Energieeffizienzklasse(n) F

### Anwendung

Stromschienenstrahler · Innenleuchte mit Adapter für Stromschienensysteme 3-Phasen-Eurostandard-Plus®.  
Das optische System des Strahlers ist schwenk- und drehbar.  
Symmetrisch streuende Lichtstärkeverteilung. Zur Veränderung der Lichtstärkeverteilung sind optische Filter als Ergänzungsteile erhältlich.  
BEGA Hybrid Optics® : Hocheffiziente und verlustarme Lichtverteilung durch Reflektor und optischer Linse.  
Leuchte mit einstellbarer Farbtemperatur (Tunable White).  
Die Leuchte kann über eine DALI-Farblichtsteuerung (DT8, TW) gesteuert werden. Dazu empfehlen wir den Einsatz von BEGA DALI-Systemkomponenten.

### Leuchtmittel

Modul-Anschlussleistung	12,5 W
Leuchten-Anschlussleistung	15 W
Bemessungstemperatur	$t_a = 25 \text{ °C}$
Umgebungstemperatur	$t_{a \text{ max}} = 65 \text{ °C}$

Modul-Bezeichnung	LED-1267/8TW
Farbtemperatur	einstellbar 2700 - 6500 K
Farbwiedergabeindex	$R_a > 80$
Modul-Lichtstrom	1330 lm
Leuchten-Lichtstrom	1302 lm
Leuchten-Lichtausbeute	86,8 lm/W

### Einstellung der Farbtemperatur

Die LED-Farbtemperatur der Leuchte ist einstellbar von 2700 bis 6500 K („Tunable White“). Bitte beachten Sie: Für die Einstellung der LED-Farbtemperatur muss die eingesetzte Steuerung DALI Device Type 8 unterstützen. Wird keine Einstellung der LED-Farbtemperatur vorgenommen, gilt die Standardeinstellung von 3000 K.

### Lebensdauer · Umgebungstemperatur

Bemessungstemperatur $t_a = 25 \text{ °C}$	
LED-Netzteil:	> 50.000 h
LED-Modul:	92.000 h (L80 B50)

Umgebungstemperatur max.  $t_a = 65 \text{ °C}$  (100 %)

LED-Netzteil:	50.000 h
LED-Modul:	76.000 h (L80 B50)

### Lichttechnik

Stromschienenstrahler mit einstellbarem optischen System.  
Optisches System 0-340° schwenkbar und  $\pm 310^\circ$  stufenlos um die senkrechte Leuchtenachse drehbar.  
Streuende rotationssymmetrische Lichtstärkeverteilung. Halbstreuwinkel  $21^\circ$   
Leuchtendaten für das Lichttechnische Berechnungsprogramm DIALux für Außenbeleuchtung, Straßenbeleuchtung und Innenbeleuchtung, sowie Leuchtendaten im EULUMDAT und im IES-Format finden Sie auf der BEGA Website [www.bega.com](http://www.bega.com).

### Einschaltstrom

Einschaltstrom: 5 A / 100  $\mu$ s  
Maximale Anzahl Leuchten dieser Bauart je Leitungsschutzschalter:  
B 10A: 40 Leuchten  
B 16A: 65 Leuchten  
C 10A: 40 Leuchten  
C 16A: 65 Leuchten

### Ergänzungsteil · Adapterstop

Für diese Leuchte ist optional ein Adapterstop zur Fixierung in der Stromschiene One-trac-Eurostandard-Plus® lieferbar.  
Der Adapterstop ist in einer Verpackungseinheit von 5 Stück erhältlich und als Ergänzungsteil separat zu bestellen.

**13345** Adapterstop (5 Stk.)

### Ergänzungsteile · optische Filter

**13287** Optischer Filter bandförmig  
**13310** Optischer Filter symmetrisch diffus  
**13309** Optischer Filter asymmetrisch

Zu den Ergänzungsteilen gibt es eine gesonderte Gebrauchsanweisung.

### Bestellnummer 51 141.5

Oberfläche wahlweise

- Samtweiß
- Samtschwarz

Kennziffer **.1**  
Kennziffer **.5**

### Lichtverteilung

