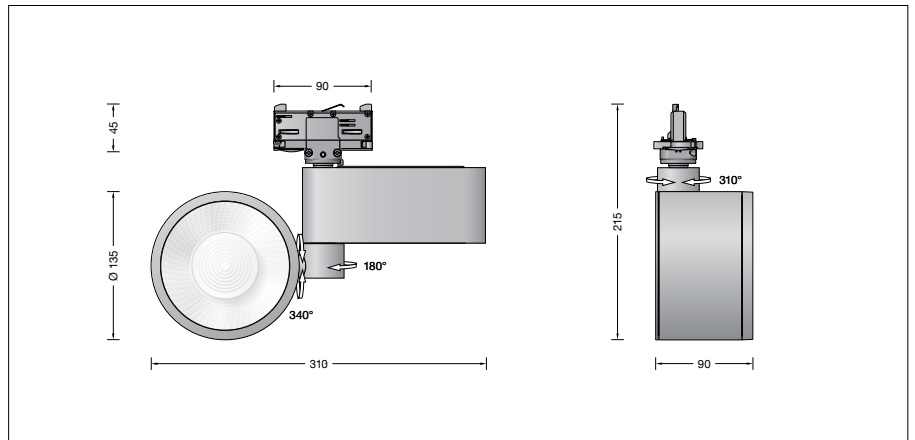


BEGA**51 142.5**

Stromschienenstrahler Tunable White für die Verwendung im Innenbereich

Projekt · Referenznummer

Datum



Produktdatenblatt

Produktbeschreibung

GENIUS Stromschienenstrahler mit Adapter Stromschienenadapter aus Polycarbonat Leuchtgehäuse aus Aluminiumguss, Oberfläche Farbe samtschwarz, Abschlussring · Oberfläche Chrom Sicherheitsglas, innen mit optischem Filter Optische Silikonlinse · BEGA Hybrid Optics® Reflektoroberfläche Reinstaluminium BEGA Ultimate Driver® LED-Netzteil 220-240 V ~ 50/60 Hz DALI steuerbar (Device Type 8 für Tunable White gemäß IEC 62386-209) Anzahl der DALI-Adressen: 1 Zwischen Netz- und Steuerleitungen ist eine Basisisolierung vorhanden BEGA Thermal Control® Temporäre thermische Regulierung der Leuchtenleistung zum Schutz temperatur-empfindlicher Bauteile, ohne die Leuchte abzuschalten Schutzklasse I **CE** – Konformitätszeichen Gewicht: 1,6 kg Dieses Produkt enthält Lichtquellen der Energieeffizienzklasse(n) E

Anwendung

Stromschienenstrahler · Innenleuchte mit Adapter für Stromschienensysteme 3-Phasen-Eurostandard-Plus®. Das optische System des Strahlers ist schwenk- und drehbar. Symmetrisch streuende Lichtstärkeverteilung. Zur Veränderung der Lichtstärkeverteilung sind optische Filter als Ergänzungsteile erhältlich. BEGA Hybrid Optics® : Hocheffiziente und verlustarme Lichtverteilung durch Reflektor und optischer Linse. Leuchte mit einstellbarer Farbtemperatur (Tunable White). Die Leuchte kann über eine DALI-Farblichtsteuerung (DT8, TW) gesteuert werden. Dazu empfehlen wir den Einsatz von BEGA DALI-Systemkomponenten.

Leuchtmittel

Modul-Anschlussleistung	18,2 W
Leuchten-Anschlussleistung	20 W
Bemessungstemperatur	$t_a = 25 \text{ °C}$
Umgebungstemperatur	$t_{a \text{ max}} = 55 \text{ °C}$

Modul-Bezeichnung	LED-1154/8TW
Farbtemperatur	einstellbar 2700 - 6500 K
Farbwiedergabeindex	$R_a > 80$
Modul-Lichtstrom	2090 lm
Leuchten-Lichtstrom	1708 lm
Leuchten-Lichtausbeute	85,4 lm/W

Einstellung der Farbtemperatur

Die LED-Farbtemperatur der Leuchte ist einstellbar von 2700 bis 6500 K („Tunable White“). Bitte beachten Sie: Für die Einstellung der LED-Farbtemperatur muss die eingesetzte Steuerung DALI Device Type 8 unterstützen. Wird keine Einstellung der LED-Farbtemperatur vorgenommen, gilt die Standardeinstellung von 3000 K.

Lebensdauer · Umgebungstemperatur

Bemessungstemperatur $t_a = 25 \text{ °C}$	
LED-Netzteil:	> 50.000 h
LED-Modul:	97.000 h (L80 B50)

Umgebungstemperatur max. $t_a = 55 \text{ °C}$ (100 %)

LED-Netzteil:	50.000 h
LED-Modul:	83.000 h (L80 B50)

Einschaltstrom

Einschaltstrom: 5 A / 100 μs
 Maximale Anzahl Leuchten dieser Bauart je Leitungsschutzschalter:
 B10A: 40 Leuchten
 B16A: 65 Leuchten
 C10A: 40 Leuchten
 C16A: 65 Leuchten

Lichttechnik

Stromschienenstrahler mit einstellbarem optischen System. Optisches System 0-340° schwenkbar und $\pm 310^\circ$ stufenlos um die senkrechte Leuchtenachse drehbar. Streuende rotationssymmetrische Lichtstärkeverteilung. Halbstreuwinkel 20° Leuchtendaten für das Lichttechnische Berechnungsprogramm DIALux für Außenbeleuchtung, Straßenbeleuchtung und Innenbeleuchtung, sowie Leuchtendaten im EULUMDAT und im IES-Format finden Sie auf der BEGA Website www.bega.com.

Ergänzungsteil · Adapterstop

Für diese Leuchte ist optional ein Adapterstop zur Fixierung in der Stromschiene One-trac-Eurostandard-Plus® lieferbar. Der Adapterstop ist in einer Verpackungseinheit von 5 Stück erhältlich und als Ergänzungsteil separat zu bestellen.

13345 Adapterstop (5 Stk.)

Ergänzungsteile · optische Filter

13321 Optischer Filter bandförmig
13323 Optischer Filter symmetrisch diffus
13322 Optischer Filter asymmetrisch

Zu den Ergänzungsteilen gibt es eine gesonderte Gebrauchsanweisung.

Bestellnummer 51 142.5

Oberfläche wahlweise

- Samtweiß
- Samtschwarz

Kennziffer **.1**
 Kennziffer **.5**

Lichtverteilung

