

**BEGA****51 147.4**

Wandleuchte für die Verwendung im Innenbereich

Projekt · Referenznummer

Datum

**Produktdatenblatt****Anwendung**

Wandleuchte · Innenleuchte mit samtweißem Metallgehäuse und farbiger Innenlackierung. Lichtaustritt nach oben und unten. Neigungswinkel der Leuchte: 18°.

**Produktbeschreibung**

Wandleuchte »STUDIO LINE«  
 Oberfläche samtweiß.  
 Gehäuseblende aus Aluminium,  
 Oberfläche Farbe samtweiß  
 Innenfarbton messing matt  
 Lichtstreuende Scheiben aus Kunststoff mit optischer Struktur  
 2 Befestigungslänglöcher  
 Breite 4,5mm · Abstand 26 x 28mm  
 1 Leitungseinführung für Netzanschlussleitung  
 Anschlussklemmen 2,5<sup>□</sup>  
 Schutzleiteranschluss  
 Erfüllt Flicker-Anforderungen gemäß IEEE 1789, DIN IEC/TR 63158, DIN IEC/TR 61547-1  
 LED-Netzteil  
 220-240 V ~ 0/50-60 Hz  
 DC 176-275 V  
 DALI-steuerbar  
 Anzahl der DALI-Adressen: 1  
 Zwischen Netz- und Steuerleitungen ist eine Basisisolierung vorhanden  
 BEGA Thermal Control®  
 Temporäre thermische Regulierung der Leuchtenleistung zum Schutz temperatur-empfindlicher Bauteile, ohne die Leuchte abzuschalten  
 Schutzklasse I  
  
 – Sicherheitszeichen  
  
 – Konformitätszeichen  
 Gewicht: 1,6 kg  
 Dieses Produkt enthält Lichtquellen der Energieeffizienzklasse(n) D

**Einschaltstrom**

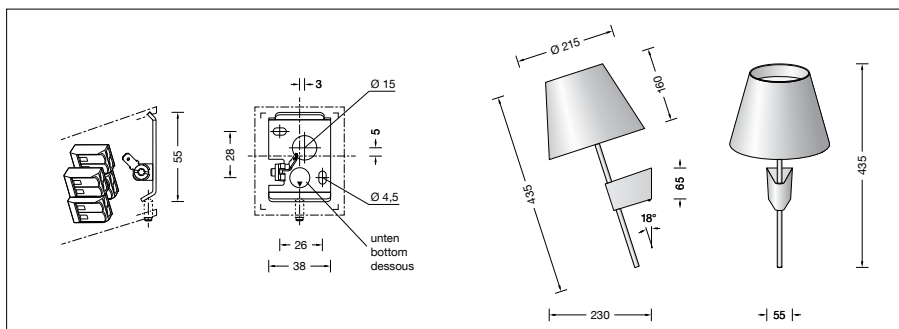
Einschaltstrom: 5 A / 50 µs  
 Maximale Anzahl Leuchten dieser Bauart je Leitungsschutzschalter:  
 B10A: 31 Leuchten  
 B16A: 50 Leuchten  
 C10A: 52 Leuchten  
 C16A: 80 Leuchten

**Leuchtmittel**

Modul-Anschlussleistung 17,1 W  
 Leuchten-Anschlussleistung 19,5 W  
 Bemessungstemperatur  $t_a = 25\text{ °C}$   
 Umgebungstemperatur  $t_{a\text{max}} = 30\text{ °C}$

**51 147.4 K3**

Modul-Bezeichnung LED-1224/930 + LED-1225/930  
 Farbtemperatur 3000 K  
 Farbwiedergabeindex CRI > 90  
 Modul-Lichtstrom 2820 lm  
 Leuchten-Lichtstrom 1358 lm  
 Leuchten-Lichtausbeute 69,6 lm/W

**Lebensdauer · Umgebungstemperatur**

Bemessungstemperatur  $t_a = 25\text{ °C}$   
 LED-Netzteil: > 50.000h  
 LED-Modul: > 200.000h (L80B50)  
 50.000h (L90B50)

Umgebungstemperatur max.  $t_a = 30\text{ °C}$  (100 %)

LED-Netzteil: 50.000h  
 LED-Modul: > 200.000h (L80B50)  
 50.000h (L90B50)

**Bestellnummer 51 147.4**

Innenfarbton wahlweise

- messing matt
- kupfer matt

Kennziffer .4  
 Kennziffer .6