

BEGA**51 147.6**

Wandleuchte für die Verwendung im Innenbereich


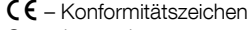
Projekt · Referenznummer

Datum

Produktdatenblatt**Anwendung**

Wandleuchte · Innenleuchte mit samtweißem Metallgehäuse und farbiger Innenlackierung. Lichtaustritt nach oben und unten. Neigungswinkel der Leuchte: 18°.

Produktbeschreibung

Wandleuchte »STUDIO LINE«
 Oberfläche samtweiß.
 Gehäuseblende aus Aluminium,
 Oberfläche Farbe samtweiß
 Innenfarbton kupfer matt
 Lichtstreuende Scheiben aus Kunststoff mit optischer Struktur
 2 Befestigungslänglöcher
 Breite 4,5mm · Abstand 26 x 28mm
 1 Leitungseinführung für Netzanschlussleitung
 Anschlussklemmen 2,5[□]
 Schutzleiteranschluss
 Erfüllt Flicker-Anforderungen gemäß IEEE 1789, DIN IEC/TR 63158, DIN IEC/TR 61547-1
 LED-Netzteil
 220-240 V \sim 0/50-60 Hz
 DC 176-275 V
 DALI-steuerbar
 Anzahl der DALI-Adressen: 1
 Zwischen Netz- und Steuerleitungen ist eine Basisisolierung vorhanden
 BEGA Thermal Switch®
 Temporäre thermische Abschaltung zum Schutz temperaturempfindlicher Bauteile
 Schutzklasse I
 – Sicherheitszeichen
 – Konformitätszeichen
 Gewicht: 1,6 kg
 Dieses Produkt enthält Lichtquellen der Energieeffizienzklasse(n) D

Einschaltstrom

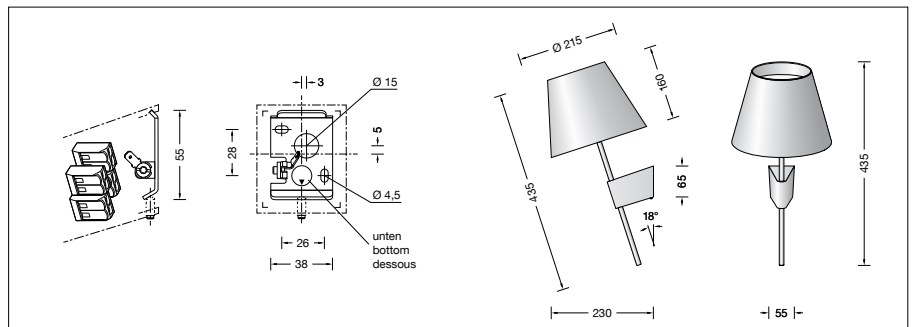
Einschaltstrom: 5 A / 50 μ s
 Maximale Anzahl Leuchten dieser Bauart je Leitungsschutzschalter:
 B 10A: 31 Leuchten
 B 16A: 50 Leuchten
 C 10A: 52 Leuchten
 C 16A: 80 Leuchten

Leuchtmittel

Modul-Anschlussleistung 17,1 W
 Leuchten-Anschlussleistung 19,5 W
 Bemessungstemperatur $t_a = 25$ °C
 Umgebungstemperatur $t_{a \max} = 30$ °C

51 147.6 K3

Modul-Bezeichnung
 LED-1224/930 + LED-1225/930
 Farbtemperatur 3000 K
 Farbwiedergabeindex CRI > 90
 Modul-Lichtstrom 2820 lm
 Leuchten-Lichtstrom 1315 lm
 Leuchten-Lichtausbeute 67,4 lm/W

**Lebensdauer · Umgebungstemperatur**

Bemessungstemperatur $t_a = 25$ °C
 LED-Netzteil: > 50.000h
 LED-Modul: > 200.000h (L 80 B 50)
 50.000h (L 90 B 50)

Umgebungstemperatur max. $t_a = 30$ °C (100 %)

LED-Netzteil: 50.000h
 LED-Modul: > 200.000h (L 80 B 50)
 50.000h (L 90 B 50)

Bestellnummer 51 147.6

Innenfarbton wahlweise
 • messing matt
 • kupfer matt

Kennziffer .4
 Kennziffer .6