

**BEGA****51 148.4**

Wandleuchte für die Verwendung im Innenbereich


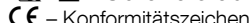
Projekt · Referenznummer

Datum

**Produktdatenblatt****Anwendung**

Wandleuchte · Innenleuchte mit samtschwarzem Metallgehäuse und farbiger Innenlackierung.  
Lichtaustritt nach oben und unten.  
Neigungswinkel der Leuchte: 18°.

**Produktbeschreibung**

Wandleuchte »STUDIO LINE«  
Oberfläche samtschwarz  
Gehäuseblende aus Aluminium,  
Oberfläche Farbe samtschwarz  
Innenfarbton messing matt  
Lichtstreuende Scheiben aus Kunststoff mit optischer Struktur  
2 Befestigungslänglöcher  
Breite 4,5mm · Abstand 26 x 28 mm  
1 Leitungseinführung für Netzanschlussleitung  
Anschlussklemmen 2,5<sup>□</sup>  
Schutzleiteranschluss  
Erfüllt Flicker-Anforderungen gemäß IEEE 1789,  
DIN IEC/TR 63158, DIN IEC/TR 61547-1  
LED-Netzteil  
220-240 V  $\sim$  0/50-60 Hz  
DC 176-275 V  
DALI-steuerbar  
Anzahl der DALI-Adressen: 1  
Zwischen Netz- und Steuerleitungen ist eine Basisisolierung vorhanden  
BEGA Thermal Switch®  
Temporäre thermische Abschaltung zum Schutz temperaturempfindlicher Bauteile  
Schutzklasse I  
 – Sicherheitszeichen  
 – Konformitätszeichen  
Gewicht: 1,6 kg  
Dieses Produkt enthält Lichtquellen der Energieeffizienzklasse(n) D

**Einschaltstrom**

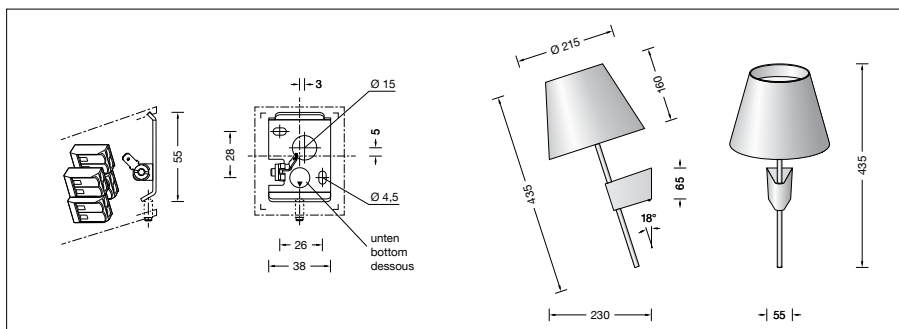
Einschaltstrom: 5 A / 50  $\mu$ s  
Maximale Anzahl Leuchten dieser Bauart je Leitungsschutzschalter:  
B 10A: 31 Leuchten  
B 16A: 50 Leuchten  
C 10A: 52 Leuchten  
C 16A: 80 Leuchten

**Leuchtmittel**

Modul-Anschlussleistung 17,1 W  
Leuchten-Anschlussleistung 19,5 W  
 Bemessungstemperatur  $t_a = 25^\circ\text{C}$   
Umgebungstemperatur  $t_{a\text{max}} = 30^\circ\text{C}$

**51 148.4 K3**

Modul-Bezeichnung  
LED-1224/930 + LED-1225/930  
Farbtemperatur 3000 K  
Farbwiedergabeindex CRI > 90  
Modul-Lichtstrom 2820 lm  
Leuchten-Lichtstrom 1358 lm  
Leuchten-Lichtausbeute 69,6 lm/W

**Lebensdauer · Umgebungstemperatur**

Bemessungstemperatur  $t_a = 25^\circ\text{C}$   
LED-Netzteil: > 50.000h  
LED-Modul: > 200.000h (L80B50)  
50.000h (L90B50)

Umgebungstemperatur max.  $t_a = 30^\circ\text{C}$  (100 %)

LED-Netzteil: 50.000h  
LED-Modul: > 200.000h (L80B50)  
50.000h (L90B50)

**Bestellnummer 51 148.4**

Innenfarbton wahlweise  
• messing matt  
• kupfer matt

Kennziffer .4  
Kennziffer .6