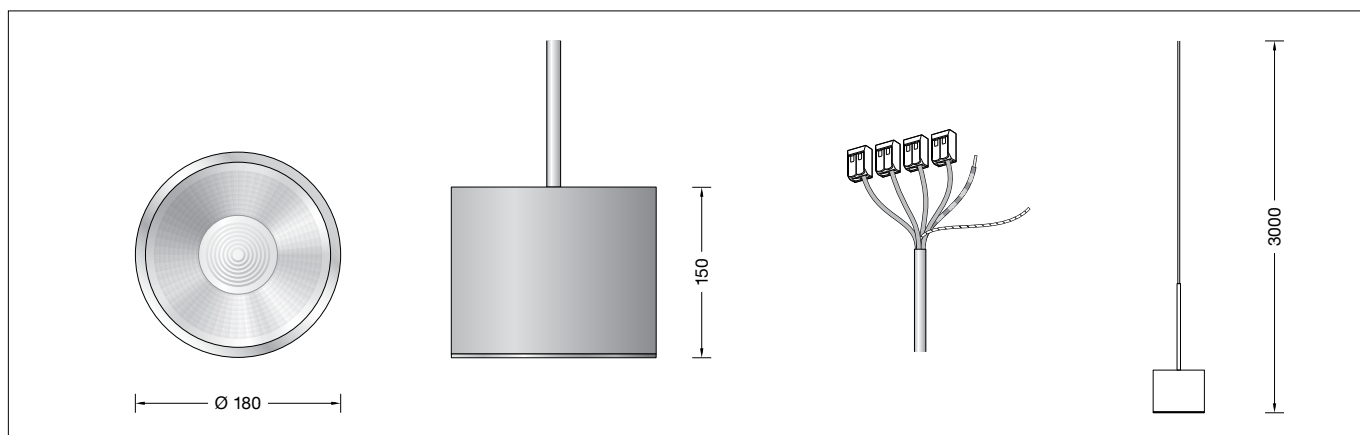


BEGA**51 166.1**

Systempendelleuchte für die Verwendung im Innenbereich
 System pendant luminaire for indoor use
 Suspension modulaire pour utilisation à l'intérieur



Gebrauchsanweisung

Anwendung

Pendelleuchte Tiefstrahler · Innenleuchte mit streuender Lichtstärkeverteilung.
 BEGA Hybrid Optics® : Hocheffiziente und verlustarme Lichtverteilung durch Reflektor und optischer Linse.
 BEGA Systempendelleuchte für die Verwendung in Kombination mit verschiedenen modularen BEGA Installationskomponenten.

Produktbeschreibung

Pendelleuchte-Tiefstrahler
 Leuchtgehäuse aus Aluminiumguss, Oberfläche Farbe samtweiß, Reflektoroberfläche Reinstaluminium
 Optische Silikonlinse · BEGA Hybrid Optics®
 Abschlussring · Oberfläche Chrom
 Sicherheitsglas klar
 Leitungspendel · Mantelleitung weiß 5 x 0,75² mit 1 Stahlseil
 Gesamtlänge der Leuchte ca. 3000 mm
 Leuchte ohne Baldachin, zum Anschluss an eine zusätzlich erforderliche BEGA Installationskomponente (Ergänzungsteil)
 Erfüllt Flicker-Anforderungen gemäß IEEE 1789, DIN IEC/TR 63158, DIN IEC/TR 61547-1
 LED-Netzteil
 220-240 V ~ 0/50-60 Hz
 DC 176-275 V
 Im Gleichspannungsbetrieb wird die LED-Leistung auf 15% begrenzt
 DALI-steuerbar
 Anzahl der DALI-Adressen: 1
 Zwischen Netz- und Steuerleitungen ist eine Basisisolierung vorhanden
 BEGA Thermal Control®
 Temporäre thermische Regulierung der Leuchtenleistung zum Schutz temperatur-empfindlicher Bauteile, ohne die Leuchte abzuschalten
 Schutzklasse I
 Schlagfestigkeit IK08
 Schutz gegen mechanische Schläge < 5 Joule
 CE – Konformitätszeichen
 Gewicht: 1,8 kg
 Dieses Produkt enthält Lichtquellen der Energieeffizienzklasse(n) C

Instructions for use

Application

Pendant luminaire downlight · indoor luminaire with wide beam light distribution.
 BEGA Hybrid Optics® : Highly efficient and low-loss light distribution, thanks to reflector and optical lens.
 BEGA System pendant luminaire for use in combination with various modular BEGA installation components.

Product description

Pendant luminaire downlight
 Cast aluminium luminaire housing, finish colour velvet white, Reflector surface made of pure aluminium
 Optical silicone lens · BEGA Hybrid Optics®
 Trim ring · Chrome finish
 Clear safety glass
 Cable pendant · Sheath cable white 5 x 0,75² with 1 steel wire
 Overall length of luminaire approx. 3000 mm
 Luminaire without canopy, for connection to an additional required BEGA Installation component (accessory)
 Complies with flicker requirements in accordance with IEEE 1789, DIN IEC/TR 63158, DIN IEC/TR 61547-1
 LED power supply unit
 220-240 V ~ 0/50-60 Hz
 DC 176-275 V
 During DC operation the LED power is reduced to 15%
 DALI-controllable
 Number of DALI addresses: 1
 Basic insulation is provided between the mains and control cables
 BEGA Thermal Control®
 Temporary thermal regulation to protect temperature-sensitive components without switching off the luminaire
 Safety class I
 Impact strength IK08
 Protection against mechanical impacts < 5 joule
 CE – Conformity mark
 Weight: 1.8 kg
 This product contains light sources of energy efficiency class(es) C

Fiche d'utilisation

Utilisation

Suspension spot · luminaire d'intérieur à répartition lumineuse diffuse.
 BEGA Hybrid Optics® : Répartition lumineuse hautement efficace à faibles pertes grâce à un réflecteur et une lentille optique.
 Suspension modulaire BEGA pour une utilisation en association avec divers composants d'installation BEGA modulaires.

Description du produit

Suspension spot
 Boîtier du luminaire en fonderie d'aluminium, finition couleur blanc satiné,
 Finition du réflecteur aluminium extra-pur
 Lentille optique en silicone
 BEGA Hybrid Optics®
 Anneau de finition · Finition chrome
 Verre de sécurité clair
 Câble de suspension · Gaine du câble blanche 5 x 0,75² avec 1 filin d'acier
 Longueur totale du luminaire d'environ 3000 mm
 Luminaire sans cache-piton, pour le raccordement à un composant d'installation BEGA supplémentaire requis (accessoire)
 Conforme aux exigences en matière de Flicker (scintillement) selon IEEE 1789, DIN IEC/TR 63158, DIN IEC/TR 61547-1
 Bloc d'alimentation LED
 220-240 V ~ 0/50-60 Hz
 DC 176-275 V
 En fonctionnement en courant continu, la puissance LED est limitée à 15% pour pilotage DALI
 Nombre d'adresses DALI : 1
 Une isolation de base est prévue entre le câble de raccordement au réseau et le câble de commande
 BEGA Thermal Control®
 Régulation thermique temporaire de la puissance des luminaires pour protéger les composants sensibles à la température, sans pour autant éteindre les luminaires
 Classe de protection I
 Résistance aux chocs mécaniques IK08
 Protection contre les chocs mécaniques < 5 joules
 CE – Sigle de conformité
 Poids: 1,8 kg
 Ce produit contient des sources lumineuses de classe d'efficacité énergétique C

Sicherheit

Für die Installation und für den Betrieb dieser Leuchte sind die nationalen Sicherheitsvorschriften zu beachten. Die Montage und Inbetriebnahme darf nur durch eine Elektrofachkraft erfolgen. Der Hersteller übernimmt keine Haftung für Schäden, die durch unsachgemäßen Einsatz oder Montage entstehen. Werden nachträglich Änderungen an der Leuchte vorgenommen, so gilt derjenige als Hersteller, der diese Änderungen vornimmt.

Überspannungsschutz

Die in der Leuchte verbauten elektronischen Komponenten sind nach DIN EN 61547 gegen Überspannung geschützt.

Um einen zusätzlichen Schutz z. B. vor Transienten etc. zu erreichen, empfehlen wir separate Überspannungsschutzkomponenten. Sie finden diese auf unserer Website unter www.bega.com.

Leuchtmittel

| | |
|----------------------------|-----------------------------------|
| Modul-Anschlussleistung | 24,7 W |
| Leuchten-Anschlussleistung | 27 W |
| Bemessungstemperatur | $t_a = 25\text{ °C}$ |
| Umgebungstemperatur | $t_{a\text{ max}} = 55\text{ °C}$ |

51 166.1 K3

| | |
|------------------------|--------------|
| Modul-Bezeichnung | LED-1638/930 |
| Farbtemperatur | 3000 K |
| Farbwiedergabeindex | CRI > 90 |
| Modul-Lichtstrom | 4520 lm |
| Leuchten-Lichtstrom | 3775 lm |
| Leuchten-Lichtausbeute | 139,8 lm/W |

Lichttechnik

Halbstreuwinkel 29°

Montage

LEDs sind hochwertige elektronische Bauteile! Bitte vermeiden Sie während der Montage oder des Auswechselns eine direkte Berührung der LED-Lichtaustrittsfläche mit den Händen.

Für den Betrieb dieser Leuchte muss zusätzlich eine der nachfolgend aufgeführten BEGA Installationskomponenten bestellt werden – Ergänzungsteil.

Bitte beachten Sie die Gebrauchsanweisung der zur Leuchtenmontage ausgewählten BEGA Installationskomponente.

Bitte beachten Sie:

Wird zur Montage dieser BEGA Systempendelleuchte keine BEGA Installationskomponente verwendet, übernimmt der Hersteller keine Haftung für Schäden, die durch unsachgemäßen Einsatz oder Montage entstehen.

Reinigung · Pflege

Leuchte regelmäßig mit lösungsmittelfreien Reinigungsmitteln von Schmutz säubern.

Austausch des LED-Moduls

Die Bezeichnung des LED-Moduls ist auf der Unterseite des jeweiligen LED-Moduls vermerkt.

BEGA Ersatzmodule entsprechen in Lichtfarbe und Lichtleistung den ursprünglich verbauten Modulen. Der Austausch kann mit handelsüblichem Werkzeug durch qualifizierte Personen erfolgen.

Anlage spannungsfrei schalten und Leuchte öffnen.

Bitte beachten Sie die Montageanleitung des LED-Moduls.

Leuchte schließen.

Safety

The installation and operation of this luminaire are subject to national safety regulations. Installation and commissioning may only be carried out by a qualified electrician. The manufacturer accepts no liability for damage caused by improper use or installation. If subsequent modifications are made to the luminaire, the person responsible for these modifications shall be considered the manufacturer.

Overvoltage protection

The electronic components installed in the luminaire are protected against overvoltage in accordance with DIN EN 61547.

To achieve an additional protection against e. g. transients, etc. we recommend separate overvoltage protection components. You can find them on our website at www.bega.com.

Lamp

| | |
|-----------------------------|-----------------------------------|
| Module connected wattage | 24.7 W |
| Luminaire connected wattage | 27 W |
| Rated temperature | $t_a = 25\text{ °C}$ |
| Ambient temperature | $t_{a\text{ max}} = 55\text{ °C}$ |

51 166.1 K3

| | |
|-------------------------------|--------------|
| Module designation | LED-1638/930 |
| Colour temperature | 3000 K |
| Colour rendering index | CRI > 90 |
| Module luminous flux | 4520 lm |
| Luminaire luminous flux | 3775 lm |
| Luminaire luminous efficiency | 139,8 lm/W |

Lighting technology

Half beam angle 29°

Installation

LED are high-quality electronic components! Please avoid touching the light output opening of the LED directly during installation or relamping.

To operate this luminaire one of the following additional BEGA Installation components must be ordered - accessoire.

Please refer to the instructions for use for the BEGA installation component selected for luminaire installation

Please note:

The manufacturer accepts no liability for damage caused by improper use or installation if no BEGA installation component is used to install this BEGA system pendant luminaire.

Cleaning · Maintenance

Clean luminaire regularly with solvent-free cleansers from dirt.

Replacing the LED module

The designation of the LED module is noted on the underside of the specific LED module.

The light colour and light output of BEGA replacement modules correspond to those of the modules originally fitted. The module can be replaced by a qualified person using commercially available tools.

Disconnect the system and open the luminaire. Please follow the installation instructions for the LED module.

Close the luminaire.

Sécurité

Pour l'installation et l'utilisation de ce luminaire, respecter les normes de sécurité nationales. L'installation et la mise en service ne doivent être effectuées que par un électricien agréé. Le fabricant décline toute responsabilité pour tout dommage résultant d'une mise en œuvre ou d'une installation inappropriée du produit. Si des modifications sont apportées ultérieurement au luminaire, l'intervenant sera considéré comme étant le fabricant.

Protection contre les surtensions

Les composants électroniques installés dans le luminaire sont protégés contre la surtension conformément à la norme DIN EN 61547.

Pour obtenir une protection supplémentaire contre la surtension, les tensions transitoires etc., nous proposons des composants de protection séparés. Vous les trouverez sur notre site web www.bega.com.

Lampe

| | |
|----------------------------------|-----------------------------------|
| Puissance raccordée du module | 24,7 W |
| Puissance raccordée du luminaire | 27 W |
| Température de référence | $t_a = 25\text{ °C}$ |
| Température d'ambiance | $t_{a\text{ max}} = 55\text{ °C}$ |

51 166.1 K3

| | |
|------------------------------|--------------|
| Désignation du module | LED-1638/930 |
| Température de couleur | 3000 K |
| Indice de rendu des couleurs | CRI > 90 |
| Flux lumineux du module | 4520 lm |
| Flux lumineux du luminaire | 3775 lm |
| Rendement lum. du luminaire | 139,8 lm/W |

Technique d'éclairage

Angle de diffusion à demi-intensité 29°

Installation

Les LED sont des composants électroniques de haute précision. Éviter de toucher la surface de diffusion des LED avec les doigts lorsque vous l'installez ou la remplacez.

Pour le fonctionnement de ce luminaire, un composant d'installation supplémentaire BEGA doit être commandé – accessoire.

Veillez respecter la fiche d'utilisation des composants d'installation choisis BEGA pour le montage des luminaires.

Attention :

Le fabricant décline toute responsabilité pour tout dommage résultant d'une utilisation ou d'une installation inappropriée du produit si aucun composant d'installation BEGA n'est utilisé pour installer cette suspension BEGA modulaire.

Nettoyage · Entretien approprié

Nettoyer régulièrement le luminaire et débarrasser le de la saleté. N'utiliser que des produits d'entretien ne contenant pas de solvant.

Remplacement du module LED

La désignation du module LED est inscrite sur le dessous de chaque module LED.

Les modules de rechange BEGA correspondent aux modules d'origine en termes de couleur de lumière et de flux lumineux. Le remplacement peut être effectué par une personne qualifiée à l'aide d'outils courants.

Débrancher l'installation et ouvrir le luminaire. Respecter la notice de montage du module LED.

Fermer le luminaire.

Austausch des Netzteils

Der Austausch des Netzteils kann mit handelsüblichem Werkzeug durch qualifizierte Personen erfolgen.
Anlage spannungsfrei schalten.
Glas bzw. Zierring und Reflektor aus Leuchtengehäuse entfernen.
Oberseitige Abdeckkronen des Leuchtengehäuses abheben.
Zum Öffnen der Leuchte empfiehlt sich der Einsatz einer zweiten Person, die das Leuchtgehäuse festhält.
Pendelrohrboden mit geeignetem Werkzeug 90° gegen den Uhrzeigersinn bis zum Anschlag drehen und vorsichtig aus dem Leuchtgehäuse herausnehmen.
Netzteil austauschen.
Die Montage erfolgt in umgekehrter Reihenfolge.

Replacing the power supply unit

The power supply unit can be replaced by qualified persons using standard tools.
Disconnect the electrical installation.
Remove the glass / trim ring and reflector from the luminaire housing.
Lift off the cover ring from the top of the luminaire housing.
When opening the luminaire, we recommended enlisting the help of a second person to hold the luminaire housing in place.
Using a suitable tool, turn the base of the pendant tube anticlockwise by 90° as far as it will go and remove it carefully from the luminaire housing.
Replace the power supply unit.
Install in reverse order.

Remplacement du bloc d'alimentation

Le bloc d'alimentation peut être remplacé par une personne qualifiée à l'aide d'outils courants.
Débrancher l'alimentation.
Retirer le verre respectivement l'enjoliveur et le réflecteur de l'armature du luminaire.
Retirer le cache circulaire supérieur de l'armature du luminaire.
Pour ouvrir le luminaire, nous recommandons de faire intervenir une deuxième personne pour tenir l'armature.
Tourner la base du tube de suspension à 90° dans le sens inverse des aiguilles d'une montre jusqu'en butée à l'aide d'un outil adapté et le retirer du boîtier avec précaution.
Remplacer le bloc d'alimentation.
Pour l'installation, suivre ces étapes en sens inverse.

Ergänzungsteile

BEGA Installationskomponenten

Oberfläche samtweiß.

Je nach gewünschter Installationsart stehen folgende Installationskomponenten passend für diese BEGA Systempendelleuchte zur Verfügung:

Für gerade Decken aller Art:

- 13257** Aufbaubaldachin (Typ A)
230 V
- 13276** Aufbaubaldachin (Typ AS)
Smart steuerbar / dimmbar · 230 V

Für gerade und geneigte Decken
Neigung von 0 - 40°:

- 13259** Aufbaubaldachin (Typ B)
230 V
- 13269** Aufbaubaldachin (Typ BS)
Smart steuerbar / dimmbar · 230 V
- 13261** Einbaubaldachin (Typ C)
230 V
- 13275** Einbaubaldachin (Typ CS)
Smart steuerbar / dimmbar · 230 V

Für Aufbau- und Einbau-
Stromschienensysteme 3-Phasen
Eurostandard-Plus® :

- 13224** Stromschienenadapter (Typ D)
230 V

Zu den Ergänzungsteilen gibt es eine gesonderte Gebrauchsanweisung.

Accessories

BEGA Installation components

Satin white finish.

Depending on the desired type of installation, the following suitable installation components are available for this BEGA system pendant luminaire:

For all level ceilings:

- 13257** Surface-mounted canopy (Type A)
230 V
- 13276** Surface-mounted canopy (Type AS)
Smart controllable / dimmable ·
230 V

Suitable for level ceilings and sloped ceilings
with a pitch of 0 - 40°:

- 13259** Surface-mounted canopy (Type B)
230 V
- 13269** Surface-mounted canopy (Type BS)
Smart controllable / dimmable ·
230 V
- 13261** Recessed canopy (Type C)
230 V
- 13275** Recessed canopy (Type CS)
Smart controllable / dimmable ·
230 V

For flush and surface-mounted 3-phase
Eurostandard-Plus® track systems:

- 13224** Track adapter (Type D)
230 V

For the accessories a separate instructions
for use can be provided upon request.

Accessoires

Composants d'installation BEGA

Finition blanche satinée.

Selon le type d'installation souhaité, les composants d'installation appropriés suivants sont disponibles pour cette suspension modulaire BEGA :

Convient aux plafonds droits de tout type :

- 13257** Cache-piton en saillie (Type A)
230 V
- 13276** Cache-piton en saillie (Type AS)
Smart pour variation · 230 V

Convient aux plafonds droits et inclinés de
0 à 40° :

- 13259** Cache-piton en saillie (Type B)
230 V
- 13269** Cache-piton en saillie (Type BS)
Smart pour variation · 230 V
- 13261** Cache-piton encastré (Type C)
230 V
- 13275** Cache-piton encastré (Type CS)
Smart pour variation · 230 V

Pour le montage en saillie et encastré de
systèmes d'alimentation sur rail triphasés
Eurostandard-Plus® :

- 13224** Adaptateur de rail (Type D)
230 V

Une fiche d'utilisation pour ces accessoires est
disponible.

Ersatzteile

| | |
|--------------------|---------------|
| Glas/Abschlussring | 20000089M |
| LED-Netzteil | DEV-0490/500i |
| LED-Modul 3000K | LED-1638/930 |
| Reflektoreinheit | 76001614.1M |

Spare

| | |
|-----------------------|---------------|
| Glass/Trim ring | 20000089M |
| LED power supply unit | DEV-0490/500i |
| LED module 3000K | LED-1638/930 |
| Reflector unit | 76001614.1M |

Pièces de rechange

| | |
|-------------------------|---------------|
| Verre/Anneau | 20000089M |
| Bloc d'alimentation LED | DEV-0490/500i |
| Module LED 3000K | LED-1638/930 |
| Unité de réflecteur | 76001614.1M |