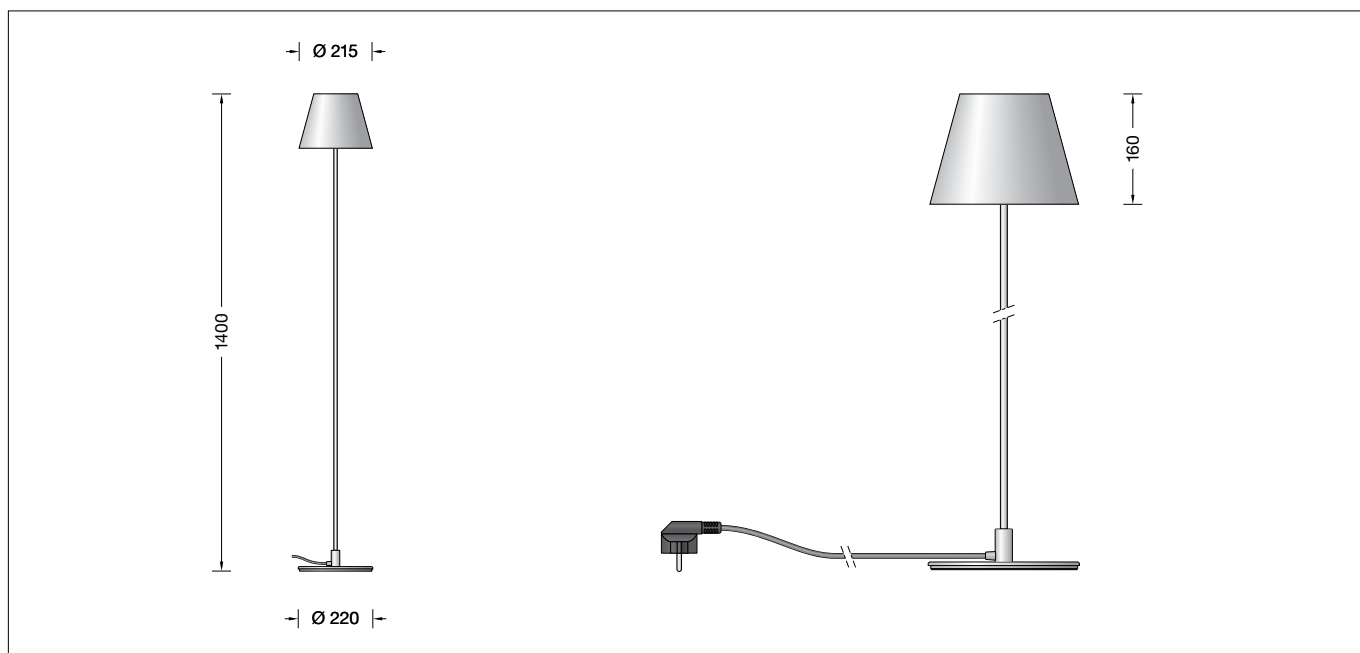


**BEGA****51 179.4**

Bodenstehleuchte für die Verwendung im Innenbereich  
 Floor lamp for indoor use  
 Lampadaire pour utilisation à l'intérieur

UK  
 CA CE



### Gebrauchsanweisung

#### Anwendung

Bodenstehleuchte · Innenleuchte mit Metallgehäuse und lichtstreuenden Scheiben aus Kunststoff für nach oben und unten gerichtetes, abgeblendetes Licht.

#### Produktbeschreibung

Bodenstehleuchte »STUDIO LINE«  
 Metallarmatur, Oberfläche Farbe samtschwarz  
 Gehäuseblende aus Aluminium,  
 Oberfläche Farbe samtschwarz  
 Innenfarbton messing matt  
 Lichtstreuende Scheiben aus Kunststoff mit optischer Struktur  
 Tastdimmer zur stufenlosen  
 Regulierung der Helligkeit  
 Anschlussleitung schwarz · 2 m,  
 mit Schutzkontaktstecker  
 Erfüllt Flicker-Anforderungen gemäß IEEE 1789,  
 DIN IEC/TR 63158, DIN IEC/TR 61547-1  
 LED-Netzteil  
 220-240 V ~ 50-60 Hz  
 BEGA Thermal Control®  
 Temporäre thermische Regulierung der  
 Leuchtenleistung zum Schutz temperatur-  
 empfindlicher Bauteile, ohne die Leuchte  
 abzuschalten  
 Schutzklasse I  
 CE – Konformitätszeichen  
 Gewicht: 4,7 kg  
 Dieses Produkt enthält Lichtquellen der  
 Energieeffizienzklasse(n) D

### Instructions for use

#### Application

Floor lamp · indoor luminaire with metal housing and light-diffusing synthetic disks for shielded light, deflected upwards and downwards.

#### Product description

Floor lamp »STUDIO LINE«  
 Metal housing, finish colour velvet black  
 Aluminium housing shield,  
 Finish colour velvet black  
 inside hue matt brass  
 Light-diffusing synthetic disks with optical texture  
 Touch-controlled dimmer for  
 infinite light adjustment  
 Black cable · 2 m, with safety plug  
 Complies with flicker requirements in  
 accordance with IEEE 1789,  
 DIN IEC/TR 63158, DIN IEC/TR 61547-1  
 LED power supply unit  
 220-240 V ~ 50-60 Hz  
 BEGA Thermal Control®  
 Temporary thermal regulation to protect  
 temperature-sensitive components without  
 switching off the luminaire  
 Safety class I  
 CE – Conformity mark  
 Weight: 4.7 kg  
 This product contains light sources of energy  
 efficiency class(es) D

### Fiche d'utilisation

#### Utilisation

Lampadaire · luminaire d'intérieur avec cache métallique et disques diffusantes synthétiques pour un éclairage défilée dirigé vers le haut et vers le bas.

#### Description du produit

Lampadaire »STUDIO LINE«  
 Armature métallique,  
 finition couleur noir satiné  
 Cache du boîtier en aluminium,  
 finition couleur noir satiné  
 teinte intérieure laiton mat  
 Disques diffusantes synthétiques à structure  
 optique  
 Variateur à bouton-poussoir pour  
 le réglage progressif de la luminosité  
 Câble noir · 2 m,  
 et prise de courant de sécurité  
 Conforme aux exigences en matière de Flicker  
 (scintillement) selon IEEE 1789,  
 DIN IEC/TR 63158, DIN IEC/TR 61547-1  
 Bloc d'alimentation LED  
 220-240 V ~ 50-60 Hz  
 BEGA Thermal Control®  
 Régulation thermique temporaire de la  
 puissance des luminaires pour protéger les  
 composants sensibles à la température, sans  
 pour autant éteindre les luminaires  
 Classe de protection I  
 CE – Sigle de conformité  
 Poids: 4,7 kg  
 Ce produit contient des sources lumineuses de  
 classe d'efficacité énergétique D

## Sicherheit

Für die Installation und für den Betrieb dieser Leuchte sind die nationalen Sicherheitsvorschriften zu beachten. Der Hersteller übernimmt keine Haftung für Schäden, die durch unsachgemäßen Einsatz oder Montage entstehen. Werden nachträglich Änderungen an der Leuchte vorgenommen, so gilt derjenige als Hersteller, der diese Änderungen vornimmt.

## Überspannungsschutz

Die in der Leuchte verbauten elektronischen Komponenten sind nach DIN EN 61547 gegen Überspannung geschützt. Um einen zusätzlichen Schutz z. B. vor Transienten etc. zu erreichen, empfehlen wir separate Überspannungsschutzkomponenten. Sie finden diese auf unserer Website unter [www.bega.com](http://www.bega.com).

## Leuchtmittel

Modul-Anschlussleistung	17,1 W
Leuchten-Anschlussleistung	19,5 W
Bemessungstemperatur	$t_a = 25\text{ °C}$
Umgebungstemperatur	$t_{a\text{ max}} = 30\text{ °C}$

## 51 179.4 K3

Modul-Bezeichnung	LED-1225/930 + LED-1224/930
Farbtemperatur	3000 K
Farbwiedergabeindex	CRI > 90
Modul-Lichtstrom	2820 lm
Leuchten-Lichtstrom	1358 lm
Leuchten-Lichtausbeute	69,6 lm/W

## Montage

LEDs sind hochwertige elektronische Bauteile! Bitte vermeiden Sie während der Montage oder des Auswechsellns eine direkte Berührung der LED-Lichtausstrittsfläche mit den Händen.

Bodenstehleuchte vorsichtig aus der Verpackung nehmen und aufstellen. Dabei auf festen und sicheren Stand der Leuchte achten.

## Safety

The installation and operation of this luminaire are subject to national safety regulations. The manufacturer accepts no liability for damage caused by improper use or installation. If subsequent modifications are made to the luminaire, the person responsible for these modifications shall be considered the manufacturer.

## Overvoltage protection

The electronic components installed in the luminaire are protected against overvoltage in accordance with DIN EN 61547. To achieve an additional protection against e. g. transients, etc. we recommend separate overvoltage protection components. You can find them on our website at [www.bega.com](http://www.bega.com).

## Lamp

Module connected wattage	17.1 W
Luminaire connected wattage	19.5 W
Rated temperature	$t_a = 25\text{ °C}$
Ambient temperature	$t_{a\text{ max}} = 30\text{ °C}$

## 51 179.4 K3

Module designation	LED-1225/930 + LED-1224/930
Colour temperature	3000 K
Colour rendering index	CRI > 90
Module luminous flux	2820 lm
Luminaire luminous flux	1358 lm
Luminaire luminous efficiency	69,6 lm/W

## Installation

LED are high-quality electronic components! Please avoid touching the light output opening of the LED directly during installation or relamping.

Carefully remove the floor lamp from its packaging and set it up. Make sure that the luminaire is in a firm and secure position.

## Sécurité

Pour l'installation et l'utilisation de ce luminaire, respecter les normes de sécurité nationales. Le fabricant décline toute responsabilité pour tout dommage résultant d'une mise en œuvre ou d'une installation inappropriée du produit. Si des modifications sont apportées ultérieurement au luminaire, l'intervenant sera considéré comme étant le fabricant

## Protection contre les surtensions

Les composants électroniques installés dans le luminaire sont protégés contre la surtension conformément à la norme DIN EN 61547. Pour obtenir une protection supplémentaire contre la surtension, les tensions transitoires etc., nous proposons des composants de protection séparés. Vous les trouverez sur notre site web [www.bega.com](http://www.bega.com).

## Lampe

Puissance raccordée du module	17,1 W
Puissance raccordée du luminaire	19,5 W
Température de référence	$t_a = 25\text{ °C}$
Température d'ambiance	$t_{a\text{ max}} = 30\text{ °C}$

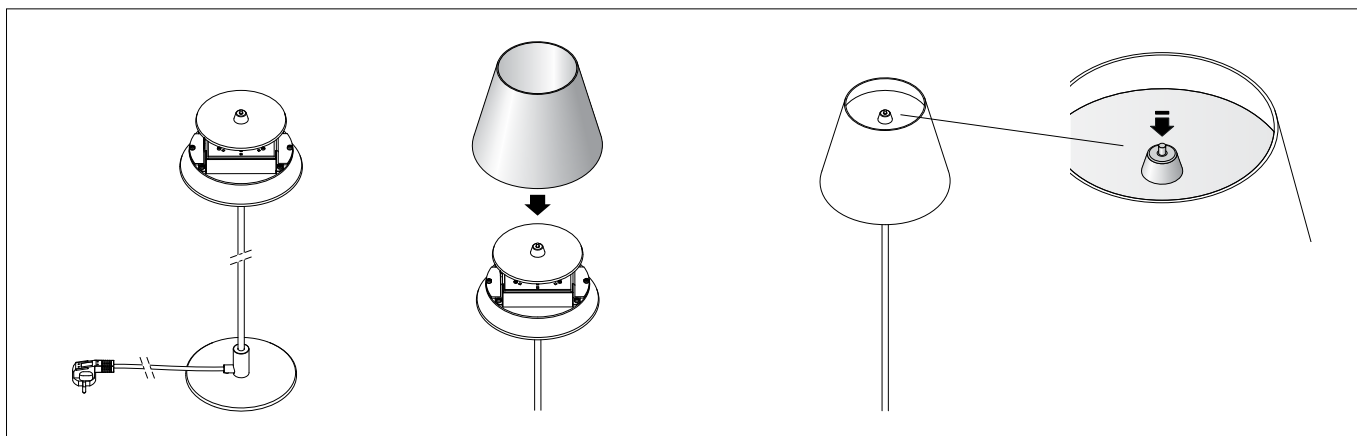
## 51 179.4 K3

Désignation du module	LED-1225/930 + LED-1224/930
Température de couleur	3000 K
Indice de rendu des couleurs	CRI > 90
Flux lumineux du module	2820 lm
Flux lumineux du luminaire	1358 lm
Rendement lum. du luminaire	69,6 lm/W

## Installation

Les LED sont des composants électroniques de haute précision. Éviter de toucher la surface de diffusion des LED avec les doigts lorsque vous l'installez ou la remplacez.

Retirer avec précaution le lampadaire de son emballage et le mettre en place. Veiller à ce que le luminaire soit placé à un endroit stable et sûr.



Beiliegende Gehäuseblende auf die lichtstreuenden Kunststoffscheiben der Leuchte aufsetzen. Elektrische Verbindung zur Schutzkontaktsteckdose (230 V) herstellen. In der Mitte der oberen lichtstreuenden Scheibe ist die Leuchte mit einem Tastdimmer ausgestattet. Ein- und Ausschalten der Leuchte durch leichten Druck auf den Tastdimmer. Durch Halten der Taste kann die Helligkeit stufenlos geregelt werden.

Place the housing shield provided on the luminaire's light-diffusing synthetic lenses. Connect luminaire to mains supply (230 V). The luminaire is equipped with a touch-controlled dimmer in the middle of the upper light-diffusing lens. Press sensing device gently to turn the luminaire on or off. Holding the sensing device enables to adjust the light intensity infinitely.

Placer le cache du luminaire fournie sur les disques synthétiques de diffusion lumineuse. Procéder au raccordement électrique à la prise de courant. (230 V). Le luminaire est équipé d'un variateur à touche situé au milieu du disque supérieur de diffusion lumineuse. Allumer et éteindre le luminaire en appuyant légèrement sur l'interrupteur. Tenir le bouton permet de régler l'intensité lumineuse à l'infini.

### Reinigung · Pflege

Leuchte regelmäßig mit lösungsmittelfreien Reinigungsmitteln von Schmutz säubern. Für den Tastdimmer empfehlen wir eine trockene Reinigung.

### Cleaning · Maintenance

Clean luminaire regularly with solvent-free cleansers from dirt. We recommend that you dry-clean the sensing device.

### Nettoyage · Entretien approprié

Nettoyer régulièrement le luminaire et débarrasser le de la saleté. N'utiliser que des produits d'entretien ne contenant pas de solvant. Nous vous conseillons de nettoyer l'interrupteur à l'air sec.

### Austausch des LED-Moduls

Die Bezeichnung des LED-Moduls ist auf der Unterseite des jeweiligen LED-Moduls vermerkt. BEGA Ersatzmodule entsprechen in Lichtfarbe und Lichtleistung den ursprünglich verbauten Modulen. Der Austausch kann mit handelsüblichem Werkzeug durch qualifizierte Personen erfolgen. Anlage spannungsfrei schalten und Leuchte öffnen. Bitte beachten Sie die Montageanleitung des LED-Moduls. Eine defekte Leuchtenabdeckung muss ersetzt werden. Leuchte schließen.

### Replacing the LED module

The designation of the LED module is noted on the underside of the specific LED module. The light colour and light output of BEGA replacement modules correspond to those of the modules originally fitted. The module can be replaced by qualified persons using standard tools. Disconnect the system and open the luminaire. Please follow the installation instructions for the LED module. Defective luminaire cover must be replaced. Close the luminaire.

### Remplacement du module LED

La désignation du module LED est inscrite sur le dessous de chaque module LED. Les modules de rechange BEGA correspondent aux modules d'origine en termes de couleur de lumière et de flux lumineux. Le module LED peut être remplacé par une personne qualifiée à l'aide d'outils disponibles dans le commerce. Travailler hors tension et ouvrir le luminaire. Respecter la fiche d'utilisation du module LED. Une vasque défectueuse doit être remplacé. Fermer le luminaire.

### Ersatzteile

LED-Netzteil	DEV-0402/520
LED-Modul 3000K unten	LED-1224/930
LED-Modul 3000K oben	LED-1225/930
Gehäuseblende	71 003 492 B3

### Spares

LED power supply unit	DEV-0402/520
LED module 3000K down	LED-1224/930
LED module 3000K top	LED-1225/930
Housing shield	71 003 492 B3

### Pièces de rechange

Bloc d'alimentation LED	DEV-0402/520
Module LED 3000K en bas	LED-1224/930
Module LED 3000K en haut	LED-1225/930
Cache du boîtier	71 003 492 B3