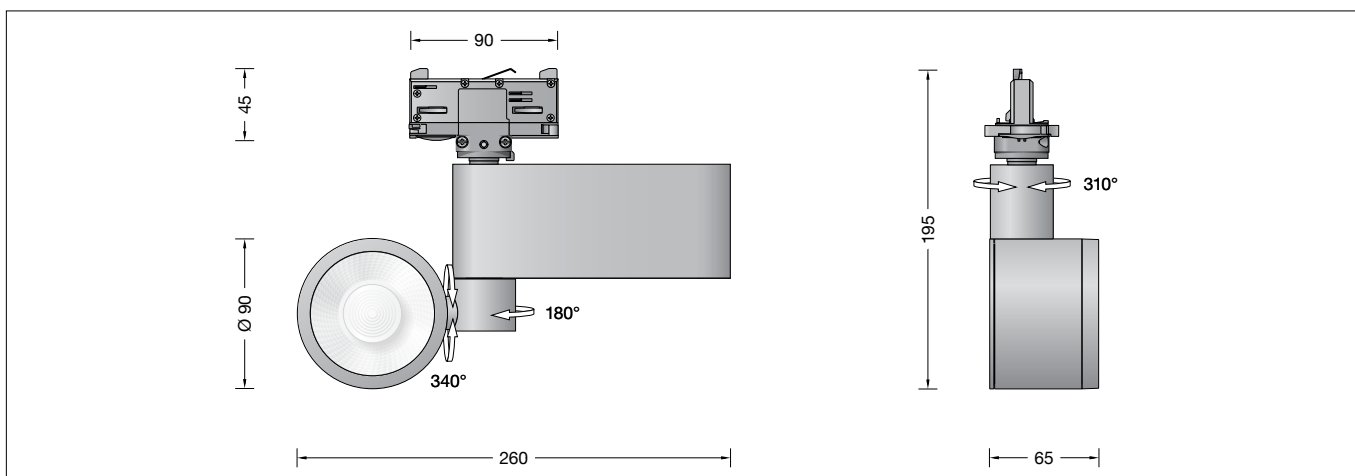


**BEGA****51 180.5**

Stromschienenstrahler für die Verwendung im Innenbereich  
Track spotlight for indoor use  
Projecteur pour rail conducteur pour utilisation à l'intérieur

**Gebrauchsanweisung****Anwendung**

Stromschienenstrahler · Innenleuchte mit Adapter für Stromschienensysteme 3-Phasen-Eurostandard-Plus®.  
Das optische System des Strahlers ist schwenk- und drehbar.  
Symmetrisch breitstreuende Lichtstärkeverteilung.  
Zur Veränderung der Lichtstärkeverteilung sind optische Filter als Ergänzungsstücke erhältlich.  
BEGA Hybrid Optics® : Hocheffiziente und verlustarme Lichtverteilung durch Reflektor und optischer Linse.

**Produktbeschreibung**

GENIUS Stromschienenstrahler mit Adapter  
Stromschienenadapter aus Polycarbonat  
Leuchtgehäuse aus Aluminiumguss,  
Oberfläche Farbe samtschwarz,  
Abschlussring · Oberfläche Chrom  
Sicherheitsglas, innen mit optischem Filter  
Optische Silikonlinse · BEGA Hybrid Optics®  
Reflektoroberfläche Reinstaluminium  
BEGA Ultimate Driver®  
LED-Netzteil  
220-240 V ~ 50/60 Hz  
DALI-steuerbar  
Anzahl der DALI-Adressen: 1  
Zwischen Netz- und Steuerleitungen ist eine Basisisolierung vorhanden  
BEGA Thermal Control®  
Temporäre thermische Regulierung der Leuchtenleistung zum Schutz temperatur-empfindlicher Bauteile, ohne die Leuchte abzuschalten  
Schutzklasse I  
CE – Konformitätszeichen  
Gewicht: 1,1 kg  
Dieses Produkt enthält Lichtquellen der Energieeffizienzklasse(n) E

**Instructions for use****Application**

Ceiling mounted track spotlight · indoor luminaire for 3-phase Eurostandard-Plus® track systems.  
The optical system of the washer is swivel-mounted and rotatable.  
Symmetrical wide beam light distribution.  
Optical filters are available as accessories for changing the light distribution.  
BEGA Hybrid Optics® : Highly efficient and low-loss light distribution, thanks to reflector and optical lens.

**Product description**

GENIUS Track spotlight with adapter  
Polycarbonate track adapter  
Cast aluminium luminaire housing,  
finish colour velvet black,  
Trim ring · Chrome finish  
Safety glass, with internal optical filter  
Optical silicone lens · BEGA Hybrid Optics®  
Reflector surface made of pure aluminium  
BEGA Ultimate Driver®  
LED power supply unit  
220-240 V ~ 50/60 Hz  
DALI-controllable  
Number of DALI addresses: 1  
Basic insulation is provided between the mains and control cables  
BEGA Thermal Control®  
Temporary thermal regulation to protect temperature-sensitive components without switching off the luminaire  
Safety class I  
CE – Conformity mark  
Weight: 1.1 kg  
This product contains light sources of energy efficiency class(es) E

**Fiche d'utilisation****Utilisation**

Projecteur pour rail conducteur · luminaire d'intérieur avec adaptateur pour systèmes d'alimentation sur rail Eurostandard-Plus® triphasés.  
Le système optique du spot est inclinable et orientable.  
Répartition lumineuse symétrique extensive.  
Des filtres optiques sont disponibles comme pièces détachées pour modifier davantage la répartition lumineuse.  
BEGA Hybrid Optics® : Répartition lumineuse hautement efficace et avec peu de pertes par réflecteur et lentille optique.

**Description du produit**

GENIUS Projecteur sur rail conducteur avec adaptateur  
Adaptateur de rail en polycarbonate  
Boîtier du luminaire en fonderie d'aluminium, finition couleur noir satiné,  
Anneau de finition · Finition chrome  
Verre de sécurité, avec filtre optique sur surface interne  
Lentille optique en silicone  
BEGA Hybrid Optics®  
Finition du réflecteur aluminium pur  
BEGA Ultimate Driver®  
Bloc d'alimentation LED  
220-240 V ~ 50/60 Hz  
pour pilotage DALI  
Nombre d'adresses DALI : 1  
Une isolation de base est prévue entre le câble de raccordement au réseau et le câble de commande  
BEGA Thermal Control®  
Régulation thermique temporaire de la puissance des luminaires pour protéger les composants sensibles à la température, sans pour autant éteindre les luminaires  
Classe de protection I  
CE – Sigle de conformité  
Poids: 1,1 kg  
Ce produit contient des sources lumineuses de classe d'efficacité énergétique E

## Sicherheit

Für die Installation und für den Betrieb dieser Leuchte sind die nationalen Sicherheitsvorschriften zu beachten. Die Montage und Inbetriebnahme darf nur durch eine Elektrofachkraft erfolgen. Der Hersteller übernimmt keine Haftung für Schäden, die durch unsachgemäßen Einsatz oder Montage entstehen. Werden nachträglich Änderungen an der Leuchte vorgenommen, so gilt derjenige als Hersteller, der diese Änderungen vornimmt.

## Safety

The installation and operation of this luminaire are subject to national safety regulations. Installation and commissioning may only be carried out by a qualified electrician. The manufacturer accepts no liability for damage caused by improper use or installation. If subsequent modifications are made to the luminaire, the person responsible for these modifications shall be considered the manufacturer.

## Sécurité

Pour l'installation et l'utilisation de ce luminaire, respecter les normes de sécurité nationales. L'installation et la mise en service ne doivent être effectuées que par un électricien agréé. Le fabricant décline toute responsabilité pour tout dommage résultant d'une mise en œuvre ou d'une installation inappropriée du produit. Si des modifications sont apportées ultérieurement au luminaire, l'intervenant sera considéré comme étant le fabricant.

## Überspannungsschutz

Die in der Leuchte verbauten elektronischen Komponenten sind nach DIN EN 61547 gegen Überspannung geschützt. Um einen zusätzlichen Schutz z. B. vor Transienten etc. zu erreichen, empfehlen wir separate Überspannungsschutzkomponenten. Sie finden diese auf unserer Website unter [www.bega.com](http://www.bega.com).

## Overvoltage protection

The electronic components installed in the luminaire are protected against overvoltage in accordance with DIN EN 61547. To achieve an additional protection against e. g. transients, etc. we recommend separate overvoltage protection components. You can find them on our website at [www.bega.com](http://www.bega.com).

## Protection contre les surtensions

Les composants électroniques installés dans le luminaire sont protégés contre la surtension conformément à la norme DIN EN 61547. Pour obtenir une protection supplémentaire contre la surtension, les tensions transitoires etc., nous proposons des composants de protection séparés. Vous les trouverez sur notre site web [www.bega.com](http://www.bega.com).

## Leuchtmittel

|                            |                                   |
|----------------------------|-----------------------------------|
| Modul-Anschlussleistung    | 25,7 W                            |
| Leuchten-Anschlussleistung | 28,5 W                            |
| Bemessungstemperatur       | $t_a = 25\text{ °C}$              |
| Umgebungstemperatur        | $t_{a\text{ max}} = 40\text{ °C}$ |

## Lamp

|                             |                                   |
|-----------------------------|-----------------------------------|
| Module connected wattage    | 25.7 W                            |
| Luminaire connected wattage | 28.5 W                            |
| Rated temperature           | $t_a = 25\text{ °C}$              |
| Ambient temperature         | $t_{a\text{ max}} = 40\text{ °C}$ |

## Lampe

|                                  |                                   |
|----------------------------------|-----------------------------------|
| Puissance raccordée du module    | 25,7 W                            |
| Puissance raccordée du luminaire | 28,5 W                            |
| Température de référence         | $t_a = 25\text{ °C}$              |
| Température d'ambiance           | $t_{a\text{ max}} = 40\text{ °C}$ |

## 51 180.5 K3

|                        |              |
|------------------------|--------------|
| Modul-Bezeichnung      | LED-1261/930 |
| Farbtemperatur         | 3000 K       |
| Farbwiedergabeindex    | CRI > 90     |
| Modul-Lichtstrom       | 3140 lm      |
| Leuchten-Lichtstrom    | 2163 lm      |
| Leuchten-Lichtausbeute | 75,9 lm/W    |

## 51 180.5 K3

|                               |              |
|-------------------------------|--------------|
| Module designation            | LED-1261/930 |
| Colour temperature            | 3000 K       |
| Colour rendering index        | CRI > 90     |
| Module luminous flux          | 3140 lm      |
| Luminaire luminous flux       | 2163 lm      |
| Luminaire luminous efficiency | 75,9 lm/W    |

## 51 180.5 K3

|                              |              |
|------------------------------|--------------|
| Désignation du module        | LED-1261/930 |
| Température de couleur       | 3000 K       |
| Indice de rendu des couleurs | CRI > 90     |
| Flux lumineux du module      | 3140 lm      |
| Flux lumineux du luminaire   | 2163 lm      |
| Rendement lum. du luminaire  | 75,9 lm/W    |

## 51 180.5 K4

|                        |              |
|------------------------|--------------|
| Modul-Bezeichnung      | LED-1261/930 |
| Farbtemperatur         | 4000 K       |
| Farbwiedergabeindex    | CRI > 90     |
| Modul-Lichtstrom       | 3300 lm      |
| Leuchten-Lichtstrom    | 2273 lm      |
| Leuchten-Lichtausbeute | 79,8 lm/W    |

## 51 180.5 K4

|                               |              |
|-------------------------------|--------------|
| Module designation            | LED-1261/930 |
| Colour temperature            | 4000 K       |
| Colour rendering index        | CRI > 90     |
| Module luminous flux          | 3300 lm      |
| Luminaire luminous flux       | 2273 lm      |
| Luminaire luminous efficiency | 79,8 lm/W    |

## 51 180.5 K4

|                              |              |
|------------------------------|--------------|
| Désignation du module        | LED-1261/930 |
| Température de couleur       | 4000 K       |
| Indice de rendu des couleurs | CRI > 90     |
| Flux lumineux du module      | 3300 lm      |
| Flux lumineux du luminaire   | 2273 lm      |
| Rendement lum. du luminaire  | 79,8 lm/W    |

## Lichttechnik

Stromschienenstrahler mit einstellbarem optischen System. Optisches System 0-340° schwenkbar und  $\pm 310^\circ$  stufenlos um die senkrechte Leuchtenachse drehbar. Symmetrisch breitstreuende Lichtstärkeverteilung. Halbstruwinkel 48°. Für spezielle Beleuchtungsaufgaben ist es durch Austausch des optischen Filters (Standard) möglich, den symmetrischen Lichtkegel in eine bandförmige, symmetrisch diffuse oder eine asymmetrische Lichtstärkeverteilung zu ändern – **Ergänzungsteile**.

Für bandförmige Lichtstärkeverteilung:  
Optischer Filter **13287**  
Für symmetrisch diffuse Lichtstärkeverteilung:  
Optischer Filter **13310**  
Für asymmetrische Lichtstärkeverteilung:  
Optischer Filter **13309**

## Light technique

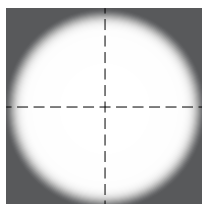
Track spot · surface washer with adjustable optical system. Optical system 0-340° swivel-mounted and  $\pm 310^\circ$  infinitely rotatable around the vertical luminaire axis. Symmetrical wide beam light distribution. Half beam angle 48°. The symmetrical light cone can be changed to a flat beam, symmetrically diffuse or asymmetrical light distribution for special lighting applications by replacing the optical filter (standard) – **accessoires**.

For flat beam light distribution:  
Optical filter **13287**  
For symmetrically diffuse light distribution:  
Optical filter **13310**  
For asymmetrical light distribution:  
Optical filter **13309**

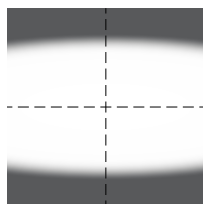
## Technique d'éclairage

Projecteur sur rail conducteur avec système optique réglable. Système optique orientable de 0 à 340° et pivotable en continu à  $\pm 310^\circ$  sur l'axe vertical du luminaire. Répartition lumineuse symétrique extensive. Angle de diffusion à demi-intensité 48°. Pour les projets d'éclairage particuliers, il est possible de transformer le cône lumineux symétrique en une répartition lumineuse elliptique, symétrique diffuse ou asymétrique en remplaçant le filtre optique (standard) – **accessoires**.

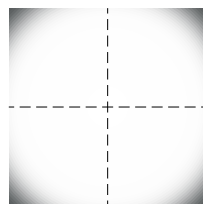
Pour répartition lumineuse elliptique :  
Filtre optique **13287**  
Pour une répartition lumineuse symétrique diffuse :  
Filtre optique **13310**  
Pour une répartition lumineuse asymétrique :  
Filtre optique **13309**



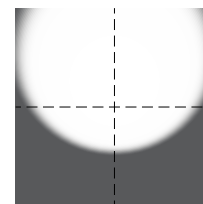
Standard  
standard  
standard



bandförmig  
flat beam  
elliptique



symmetrisch-diffus  
symmetrically diffuse  
symétrique diffuse



asymmetrisch  
asymmetrical  
asymétrique

Lichtkegel durch Drehen des Abschlussrings um  $\pm 360^\circ$  einstellbar.

The light cone can be adjusted by  $\pm 360^\circ$  by turning the trim ring.

Cône lumineux réglable à  $\pm 360^\circ$  en tournant l'anneau de finition.

## Montage

LEDs sind hochwertige elektronische Bauteile! Bitte vermeiden Sie während der Montage oder des Auswechslens eine direkte Berührung der LED-Lichtaustrittsfläche mit den Händen. Der Strahler mit Adapter ist betriebsfertig für den Einsatz in Stromschienensysteme 3-Phasen-EUROSTANDARD-PLUS®. Die Befestigung erfolgt werkzeuglos in der Stromschiene.

Beigefügten Befestigungsring (a) mit aufgesetztem Reflektor durch Rechtsdrehung bis zum Anschlag in das Leuchtgehäuse eindrehen, so dass er sich durch Klemmung fixiert.

## Installation

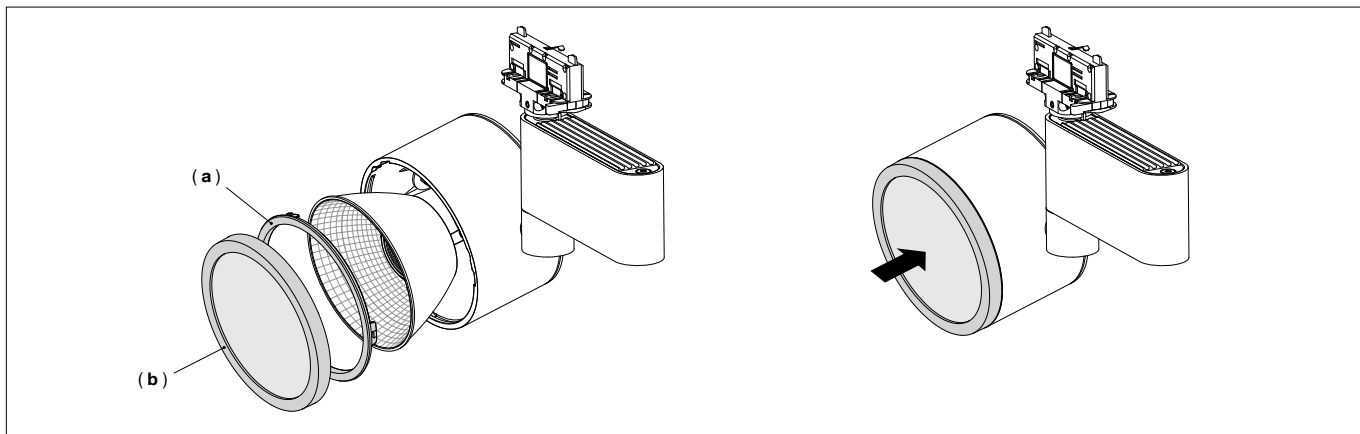
LED are high-quality electronic components! Please avoid touching the light output opening of the LED directly during installation or relamping. The track spotlight with adapter is ready for operation in 3-phase EUROSTANDARD-PLUS® track systems. The mounting is done without tools in the bus bar.

Screw enclosed fastening ring (a) with attached reflector into the luminaire housing by turning it clockwise until it stops, so that it is fixed by clamping.

## Installation

Les LED sont des composants électroniques de haute précision. Éviter de toucher la surface de diffusion des LED avec les doigts lorsque vous l'installez ou la remplacez. Le projecteur pour rail conducteur avec adaptateur est conçu pour fonctionner dans les systèmes d'alimentation sur rail EUROSTANDARD-PLUS® triphasés. La pose s'effectue sans outil dans le rail conducteur.

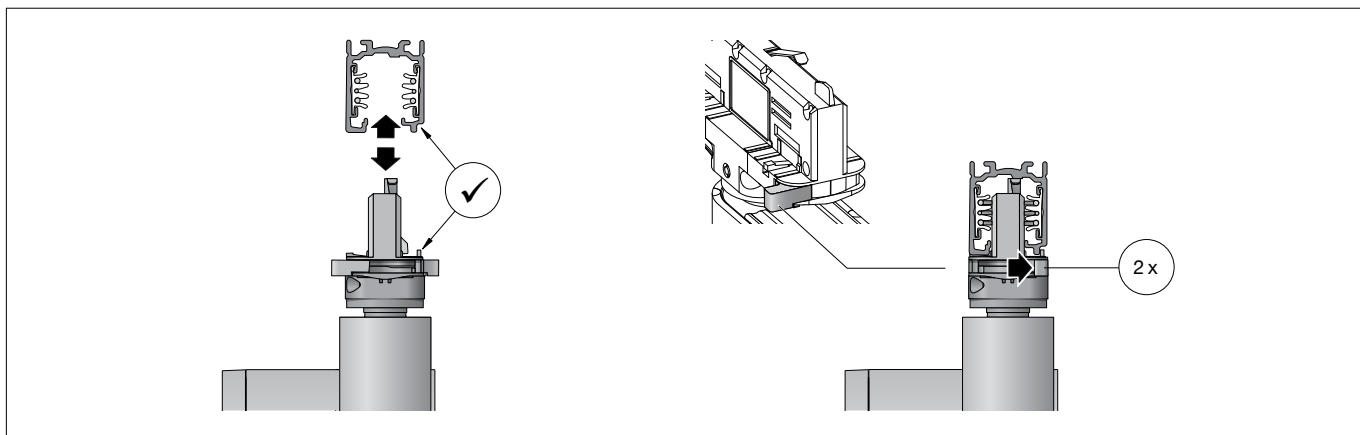
Visser l'anneau de fixation (a) fourni avec le réflecteur poser dans l'armature du luminaire en le tournant vers la droite jusqu'à la butée, de sorte qu'il soit fixé par serrage.



Beigefügten Abschlussring mit Glas und innenliegendem optischen Filter (b) durch leichten Druck auf das Leuchtgehäuse aufklipsen.

Clip the enclosed trim ring with glass and internal optical filter (b) onto the luminaire housing by applying slight pressure.

Clipser l'anneau de finition fourni avec verre et filtre optique intérieur (b), en exerçant une légère pression sur le boîtier du luminaire.



## WICHTIG:

Vor der Montage des Adapters in die 3-Phasen-EUROSTANDARD-PLUS®-Stromschiene sicherstellen, dass sich der seitliche Steg des Adapters auf der selben Seite wie das entsprechende Führungsprofil der Stromschiene befindet. Für die Wahl der Phase (1 2 3) ist der Drehregler auf der Unterseite des Adapters entsprechend zu betätigen.

Adapter des Strahlers bündig an der gewünschten Position in die Stromschiene einsetzen. Beide Fixierhebel an der Unterseite des Adapters jeweils nach rechts zur Seite drücken, bis diese in Endstellung einrasten. Gewünschte Ausstrahlrichtung der LED durch Drehen und Neigen des Leuchtgehäuses einstellen.

Zur Entriegelung des Adapters die beiden Fixierhebel entgegengesetzt betätigen, bis sie sich aus der Einrastung lösen.

## IMPORTANT:

Before mounting the adapter in the 3-phase EUROSTANDARD-PLUS® track system, make sure that the lateral bar of the adapter is on the same side as the corresponding guide section of the track system. To select the phase (1 2 3) the turning knob on the rear side of the adapter has to be operated accordingly.

Place the surface washer adapter flush on the conductor rail in the desired position. Push the two fixing levers on the underside of the adapter to the right until they click into their end position. Set the desired LED beam direction by turning and tilting the luminaire housing.

Move the two fixing levers in opposite directions until they disengage to unlock the adapter.

## IMPORTANT :

Avant d'installer l'adaptateur dans le rail conducteur triphasé EUROSTANDARD-PLUS®, s'assurer que le renforcement de l'adaptateur se trouve du même côté que le profil de guidage du rail conducteur. Le bouton rotatif situé dans la partie inférieure de l'adaptateur permet de choisir la phase (1 2 3).

Installer l'adaptateur du projecteur dans la position souhaitée dans le rail conducteur et de manière affleurante. Pousser les deux leviers de fixation en dessous de l'adaptateur respectivement vers la droite jusqu'à l'encliquetage en position finale. Régler l'orientation du faisceau de la LED par rotation et inclinaison du boîtier du luminaire.

Pour déverrouiller l'adaptateur, actionner les deux leviers de fixation en sens opposé jusqu'à ce qu'ils ressortent de l'encoche.

**Bitte beachten Sie:**

Das **Stromschienensystem One-trac-Eurostandard-Plus®** kann aufgrund der baulichen Situation auch vertikal auf einer Wand montiert sein.

Damit der eingesetzte Stromschienenstrahler seine Position nicht unbeabsichtigt verändern kann (z.B. durch äußere Erschütterungen), wird zur Fixierung des Strahlers der Einsatz einer mechanischen Verriegelung (Adapterstop) empfohlen – **Ergänzungsteil**.

**Reinigung · Pflege**

Leuchte regelmäßig mit lösungsmittelfreien Reinigungsmitteln von Schmutz säubern.

**Austausch des LED-Moduls**

Die Bezeichnung des LED-Moduls ist auf einem Etikett in der Leuchte vermerkt.

BEGA Ersatzmodule entsprechen in Lichtfarbe und Lichtleistung den ursprünglich verbauten Modulen. Der Austausch kann mit handelsüblichem Werkzeug durch qualifizierte Personen erfolgen.

Anlage spannungsfrei schalten und Leuchte öffnen.

Reflektor deinstallieren.

Bitte beachten Sie die Montageanleitung des LED-Moduls.

Reflektor installieren. Ein defektes Glas muss ersetzt werden. Leuchte schließen.

**Ergänzungsteil · Adapterstop**

Für diese Leuchte ist optional ein Adapterstop zur Fixierung in der Stromschiene One-trac-Eurostandard-Plus® lieferbar. Der Adapterstop ist in einer Verpackungseinheit von 5 Stück erhältlich und als Ergänzungsteil separat zu bestellen.

**13345** Adapterstop (5 Stk.)

**Ergänzungsteile · optische Filter**

**13287** Optischer Filter bandförmig

**13310** Optischer Filter symmetrisch diffus

**13309** Optischer Filter asymmetrisch

Zu den Ergänzungsteilen gibt es eine gesonderte Gebrauchsanweisung.

**Please note:**

The **track system One-trac-Eurostandard-Plus®** can also be mounted vertically on a wall due to the structural situation.

In order to prevent the installed track spotlight from unintentionally shifting its position (e.g. due to external vibrations), it is recommended to use a mechanical locking device ("adapter stop") to fix the spotlight in place - **accessories**.

**Cleaning · Maintenance**

Clean luminaire regularly with solvent-free cleansers from dirt.

**Replacing the LED module**

The designation of the LED module is noted on a label in the luminaire.

The light colour and light output of BEGA replacement modules correspond to those of the modules originally fitted. The replacement can be carried out by a qualified person using standard tools.

Disconnect the system and open the luminaire. Uninstall the reflector.

Please follow the installation instructions for the LED module.

Install the reflector. Defective glass must be replaced. Close the luminaire.

**Accessories · Adapter stop**

For this luminaire, an adapter stop is optionally available to fix the track in place.

The adapter stop is available in a package of 5 units and can be ordered separately as an accessory.

**13345** Adapter stop (5 pcs.)

**Accessories · Optical filters**

**13287** Optical filter flat beam

**13310** Optical filter symmetrical, diffus

**13309** Optical filter asymmetrical

For the accessories a separate instructions for use can be provided upon request.

**Attention :**

Le **système d'alimentation sur rail One-trac-Eurostandard-Plus®** peut également être monté verticalement sur un mur en fonction des conditions de construction.

Pour éviter que le projecteur pour rail conducteur installé ne change de position de manière inopinée (par exemple, en raison de chocs extérieurs), il est recommandé d'utiliser un dispositif de verrouillage mécanique pour fixer le projecteur (« stop adaptateur ») - **Accessoire**.

**Nettoyage · Entretien approprié**

Nettoyer régulièrement le luminaire et débarrasser le de la saleté. N'utiliser que des produits d'entretien ne contenant pas de solvant.

**Remplacement du module LED**

La désignation du module LED est inscrite sur une étiquette dans le luminaire.

Les modules de rechange BEGA correspondent aux modules d'origine en termes de couleur de lumière et de flux lumineux. Le remplacement peut être effectué par une personne qualifiée à l'aide d'outils du commerce.

Débrancher l'installation et ouvrir le luminaire. Désinstaller le réflecteur.

Respecter la notice de montage du module LED.

Installer le réflecteur. Un verre endommagé doit être remplacé. Fermer le luminaire.

**Accessoire · Adapterstop**

Un adaptateur « Adapterstop » pour la fixation dans le rail conducteur peut être livré en option pour ce luminaire.

L'accessoire « Adapterstop » est disponible dans une unité de conditionnement de 5 pièces et doit être commandé séparément.

**13345** Adapterstop (5 pces.)

**Accessoires · Filtres optiques**

**13287** Filtre optique elliptique

**13310** Filtre optique symétrique diffus

**13309** Filtre optique asymétrique

Une fiche d'utilisation pour ces accessoires est disponible.

**Ersatzteile**

|                            |               |
|----------------------------|---------------|
| Prismatikfolie             | 15 000 683    |
| Befestigungsring Reflektor | 20 000 106 B6 |
| LED-Netzteil               | DEV-0353/700  |
| LED-Modul 3000 K           | LED-1261/930  |
| LED-Modul 4000 K           | LED-1261/940  |
| Abschlussring mit Glas     | 75 004 843    |
| Reflektoreinheit           | 75 004 961    |

**Spares**

|                          |               |
|--------------------------|---------------|
| Prismatic film           | 15 000 683    |
| Fastening ring reflector | 20 000 106 B6 |
| LED power supply unit    | DEV-0353/700  |
| LED module 3000 K        | LED-1261/930  |
| LED module 4000 K        | LED-1261/940  |
| Trim ring with glass     | 75 004 843    |
| Reflector unit           | 75 004 961    |

**Pièces de rechange**

|                               |               |
|-------------------------------|---------------|
| Film prismatique              | 15 000 683    |
| Anneau de fixation réflecteur | 20 000 106 B6 |
| Bloc d'alimentation LED       | DEV-0353/700  |
| Module LED 3000 K             | LED-1261/930  |
| Module LED 4000 K             | LED-1261/940  |
| Anneau de finition avec verre | 75 004 843    |
| Unité de réflecteur           | 75 004 961    |