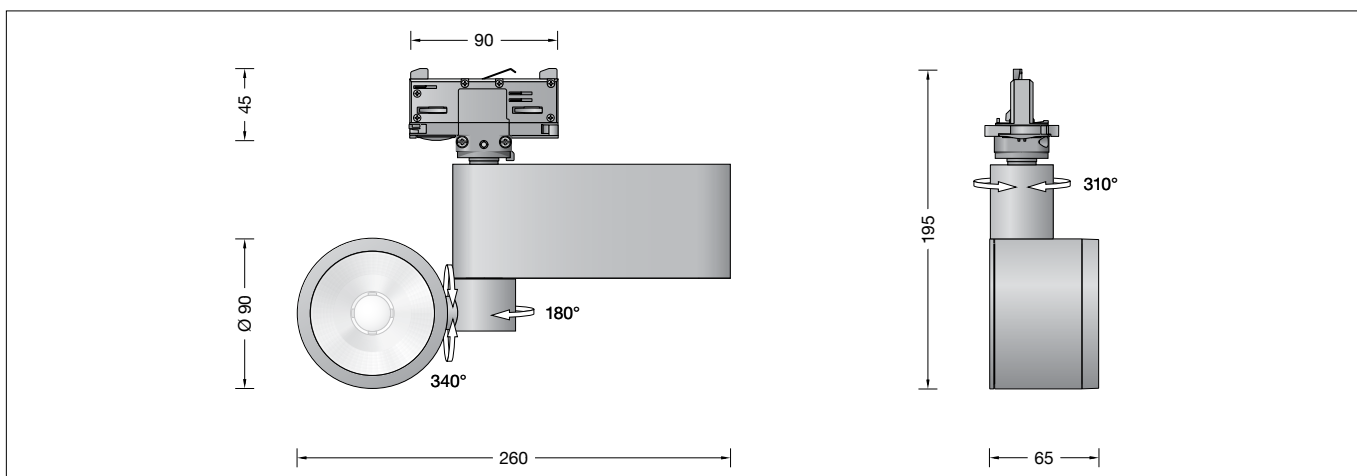


BEGA**51 184.1**

Stromschienenstrahler RGBW für die Verwendung im Innenbereich
Track spotlight RGBW for indoor use
Projecteur pour rail conducteur RGBW pour utilisation à l'intérieur

**Gebrauchsanweisung****Anwendung**

Stromschienenstrahler · Innenleuchte mit Adapter für Stromschienensysteme 3-Phasen-Eurostandard-Plus®.
Das optische System des Strahlers ist schwenk- und drehbar.
Strahler für additive Farbmischung RGBW. Symmetrisch streuende Lichtstärkeverteilung. Zur Veränderung der Lichtstärkeverteilung sind optische Filter als Ergänzungsstücke erhältlich. Die Leuchte für additive Farbmischung RGBW kann über eine DALI-Farblichtsteuerung (DT8, RGBWAF, xy) gesteuert werden. Dazu empfehlen wir den Einsatz von BEGA DALI-Systemkomponenten.

Produktbeschreibung

Stromschienenstrahler mit Adapter
Stromschienenadapter aus Polycarbonat
Leuchtgehäuse aus Aluminiumguss, Oberfläche Farbe samtweiß,
Abschlussring · Oberfläche Chrom
Sicherheitsglas, innen mit optischem Filter
Lichtstreuende Silikonlinse
Reflektoroberfläche Reinstaluminium
BEGA Ultimate Driver®
Erfüllt Flicker-Anforderungen gemäß IEEE 1789, DIN IEC/TR 63158, DIN IEC/TR 61547-1
LED-Netzteil
220-240 V ~ 50/60 Hz
DALI-steuerbar
Anzahl der DALI-Adressen: 1
Zwischen Netz- und Steuerleitungen ist eine Basisisolierung vorhanden
BEGA Thermal Control®
Temporäre thermische Regulierung der Leuchtenleistung zum Schutz temperatur-empfindlicher Bauteile, ohne die Leuchte abzuschalten
Schutzklasse I
CE – Konformitätszeichen
Gewicht: 1,1 kg
Dieses Produkt enthält Lichtquellen der Energieeffizienzklasse(n) E

Instructions for use**Application**

Ceiling mounted track spotlight · indoor luminaire for 3-phase Eurostandard-Plus® track systems.
The optical system of the washer is swivel-mounted and rotatable.
Spotlight for additive colour mixing RGBW. Symmetrical wide beam light distribution. Optical filters are available as accessories for changing the light distribution. The luminaire for additive colour mixing RGBW can be controlled by DALI colour light control (DT8, RGBWAF, xy).
We recommend the use of BEGA DALI system components.

Product description

Track spotlight with adapter
Polycarbonate track adapter
Cast aluminium luminaire housing, finish colour velvet white,
Trim ring · Chrome finish
Safety glass, with internal optical filter
Light-diffusing silicone lens
Reflector surface made of pure aluminium
BEGA Ultimate Driver®
Complies with flicker requirements in accordance with IEEE 1789, DIN IEC/TR 63158, DIN IEC/TR 61547-1
LED power supply unit
220-240 V ~ 50/60 Hz
DALI-controllable
Number of DALI addresses: 1
Basic insulation is provided between the mains and control cables
BEGA Thermal Control®
Temporary thermal regulation to protect temperature-sensitive components without switching off the luminaire
Safety class I
CE – Conformity mark
Weight: 1.1 kg
This product contains light sources of energy efficiency class(es) E

Fiche d'utilisation**Utilisation**

Projecteur pour rail conducteur · luminaire d'intérieur avec adaptateur pour systèmes d'alimentation sur rail Eurostandard-Plus® triphasés.
Le système optique du spot est inclinable et orientable.
Projecteur pour mixage de couleurs RGBW. Répartition lumineuse symétrique diffuse. Des filtres optiques sont disponibles comme pièces détachées pour modifier davantage la répartition lumineuse.
Le luminaire pour mixage de couleurs RGBW peut être commandé via un système de contrôle de couleurs DALI (DT8, RGBWAF, xy). A cette fin nous recommandons d'utiliser le système composants BEGA DALI.

Description du produit

Projecteur sur rail conducteur avec adaptateur
Adaptateur de rail en polycarbonate
Boîtier du luminaire en fonderie d'aluminium, finition couleur blanc satiné,
Anneau de finition · Finition chrome
Verre de sécurité, avec filtre optique sur surface interne
Lentille diffusante en silicone
Finition du réflecteur aluminium pur
BEGA Ultimate Driver®
Conforme aux exigences en matière de Flicker (scintillement) selon IEEE 1789, DIN IEC/TR 63158, DIN IEC/TR 61547-1
Bloc d'alimentation LED
220-240 V ~ 50/60 Hz
pour pilotage DALI
Nombre d'adresses DALI : 1
Une isolation de base est prévue entre le câble de raccordement au réseau et le câble de commande
BEGA Thermal Control®
Régulation thermique temporaire de la puissance des luminaires pour protéger les composants sensibles à la température, sans pour autant éteindre les luminaires
Classe de protection I
CE – Sigle de conformité
Poids: 1,1 kg
Ce produit contient des sources lumineuses de classe d'efficacité énergétique E

Überspannungsschutz

Die in der Leuchte verbauten elektronischen Komponenten sind nach DIN EN 61547 gegen Überspannung geschützt.

Um einen zusätzlichen Schutz z. B. vor Transienten etc. zu erreichen, empfehlen wir separate Überspannungsschutzkomponenten. Sie finden diese auf unserer Website unter www.bega.com.

Sicherheit

Für die Installation und für den Betrieb dieser Leuchte sind die nationalen Sicherheitsvorschriften zu beachten. Die Montage und Inbetriebnahme darf nur durch eine Elektrofachkraft erfolgen. Der Hersteller übernimmt keine Haftung für Schäden, die durch unsachgemäßen Einsatz oder Montage entstehen. Werden nachträglich Änderungen an der Leuchte vorgenommen, so gilt derjenige als Hersteller, der diese Änderungen vornimmt.

Leuchtmittel

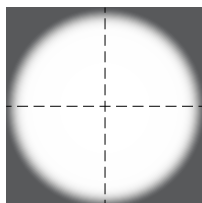
Modul-Anschlussleistung	13,2 W
Leuchten-Anschlussleistung	15,6 W
Bemessungstemperatur	$t_a = 25 \text{ °C}$
Umgebungstemperatur	$t_{a \text{ max}} = 45 \text{ °C}$

Modul-Bezeichnung	LED-1205/RGBW
Farbtemperatur der weißen LED	4000 K
Leuchten-Lichtstrom	874 lm
Leuchten-Lichtausbeute	56 lm/W

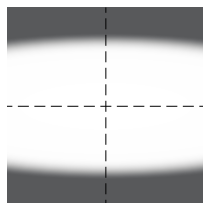
Lichttechnik

Stromschienenstrahler mit einstellbarem optischen System.
Optisches System 0-340° schwenkbar und $\pm 310^\circ$ stufenlos um die senkrechte Leuchtenachse drehbar.
Symmetrisch streuende Lichtstärkeverteilung. Halbstruwinkel 15°
Für spezielle Beleuchtungsaufgaben ist es durch Austausch des optischen Filters (Standard) möglich, den symmetrischen Lichtkegel in eine bandförmige, symmetrisch diffuse oder eine asymmetrische Lichtstärkeverteilung zu ändern – **Ergänzungssteile.**

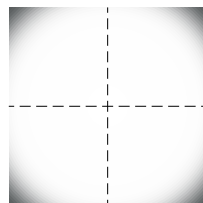
Für bandförmige Lichtstärkeverteilung:
Optischer Filter **13 287**
Für symmetrisch diffuse Lichtstärkeverteilung:
Optischer Filter **13 310**
Für asymmetrische Lichtstärkeverteilung:
Optischer Filter **13 309**



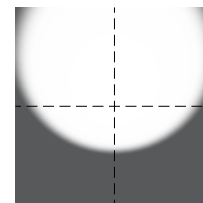
**Standard
standard
standard**



**bandförmig
flat beam
elliptique**



**symmetrisch-diffus
symmetrically diffuse
symétrique diffuse**



**asymmetrisch
asymmetrical
asymétrique**

Lichtkegel durch Drehen des Abschlussrings um $\pm 360^\circ$ einstellbar.

Montage

LEDs sind hochwertige elektronische Bauteile! Bitte vermeiden Sie während der Montage oder des Auswechslens eine direkte Berührung der LED-Lichtaustrittsfläche mit den Händen. Der Stromschienenstrahler mit Adapter ist betriebsfertig für den Einsatz in Stromschienensysteme 3-Phasen-EUROSTANDARD-PLUS®. Die Befestigung erfolgt werkzeuglos in der Stromschiene.

Overvoltage protection

The electronic components installed in the luminaire are protected against overvoltage in accordance with DIN EN 61547.

To achieve an additional protection against e. g. transients, etc. we recommend separate overvoltage protection components. You can find them on our website at www.bega.com.

Safety

The installation and operation of this luminaire are subject to national safety regulations. Installation and commissioning may only be carried out by a qualified electrician. The manufacturer accepts no liability for damage caused by improper use or installation. If subsequent modifications are made to the luminaire, the person responsible for these modifications shall be considered the manufacturer.

Lamp

Module connected wattage	13.2 W
Luminaire connected wattage	15.6 W
Rated temperature	$t_a = 25 \text{ °C}$
Ambient temperature	$t_{a \text{ max}} = 45 \text{ °C}$

Module designation	LED-1205/RGBW
Colour temperature of the white LED	4000 K
Luminaire luminous flux	874 lm
Luminaire luminous efficiency	56 lm/W

Light technique

Track spot · surface washer with adjustable optical system.
Optical system 0-340° swivel-mounted and $\pm 310^\circ$ infinitely rotatable around the vertical luminaire axis.
Symmetrical wide beam light distribution. Half beam angle 15°
The symmetrical light cone can be changed to a flat beam, symmetrically diffuse or asymmetrical light distribution for special lighting applications by replacing the optical filter (standard) – **accessoires.**

For flat beam light distribution:
Optical filter **13 287**
For symmetrically diffuse light distribution:
Optical filter **13 310**
For asymmetrical light distribution:
Optical filter **13 309**

Protection contre les surtensions

Les composants électroniques installés dans le luminaire sont protégés contre la surtension conformément à la norme DIN EN 61547.

Pour obtenir une protection supplémentaire contre la surtension, les tensions transitoires etc., nous proposons des composants de protection séparés. Vous les trouverez sur notre site web www.bega.com.

Sécurité

Pour l'installation et l'utilisation de ce luminaire, respecter les normes de sécurité nationales. L'installation et la mise en service ne doivent être effectuées que par un électricien agréé. Le fabricant décline toute responsabilité pour tout dommage résultant d'une mise en œuvre ou d'une installation inappropriée du produit. Si des modifications sont apportées ultérieurement au luminaire, l'intervenant sera considéré comme étant le fabricant.

Lampe

Puissance raccordée du module	13,2 W
Puissance raccordée du luminaire	15,6 W
Température de référence	$t_a = 25 \text{ °C}$
Température d'ambiance	$t_{a \text{ max}} = 45 \text{ °C}$

Désignation du module	LED-1205/RGBW
Temp. de couleur de la LED blanche	4000 K
Flux lumineux du luminaire	874 lm
Rendement lum. du luminaire	56 lm/W

Technique d'éclairage

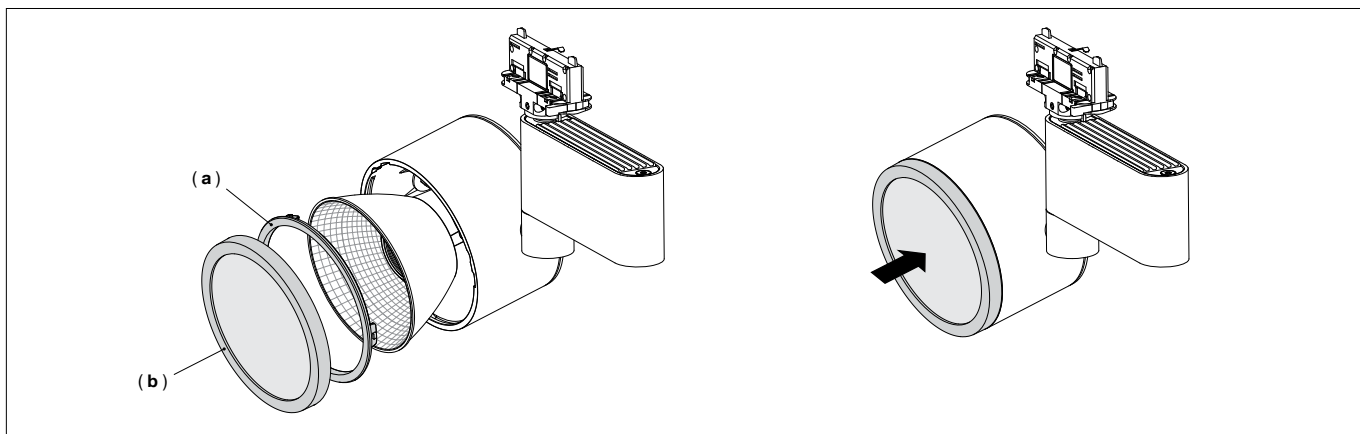
Projecteur sur rail conducteur avec système optique réglable.
Système optique orientable de 0 à 340° et pivotable en continu à $\pm 310^\circ$ sur l'axe vertical du luminaire.
Répartition lumineuse symétrique diffuse. Angle de diffusion à demi-intensité 15°
Pour les projets d'éclairage particuliers, il est possible de transformer le cône lumineux symétrique en une répartition lumineuse elliptique, symétrique diffuse ou asymétrique en remplaçant le filtre optique (standard) – **accessoires.**

Pour répartition lumineuse elliptique :
Filtre optique **13 287**
Pour une répartition lumineuse symétrique diffuse :
Filtre optique **13 310**
Pour une répartition lumineuse asymétrique :
Filtre optique **13 309**

Beigefügten Befestigungsring (a) mit aufgesetztem Reflektor durch Rechtsdrehung bis zum Anschlag in das Leuchtengehäuse eindrehen, so dass er sich durch Klemmung fixiert.

Screw enclosed fastening ring (a) with attached reflector into the luminaire housing by turning it clockwise until it stops, so that it is fixed by clamping.

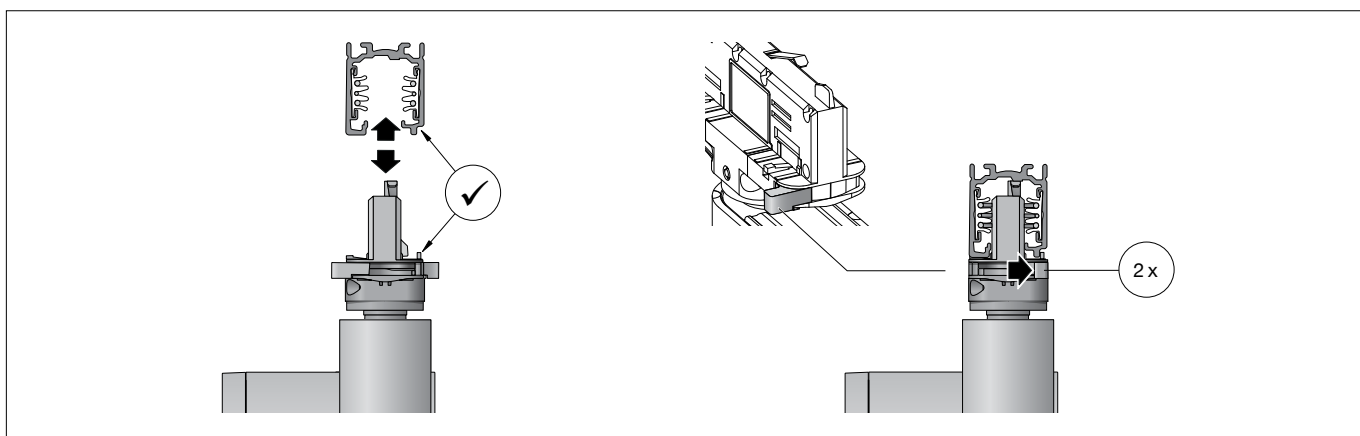
Visser l'anneau de fixation (a) fourni avec le réflecteur poser dans l'armature du luminaire en le tournant vers la droite jusqu'à la butée, de sorte qu'il soit fixé par serrage.



Beigefügten Abschlussring mit Glas und innenliegendem optischen Filter (b) durch leichten Druck auf das Leuchtengehäuse aufklipsen.

Clip the enclosed trim ring with glass and internal optical filter (b) onto the luminaire housing by applying slight pressure.

Clipser l'anneau de finition fourni avec verre et filtre optique intérieur (b), en exerçant une légère pression sur le boîtier du luminaire.



WICHTIG:

Vor der Montage des Adapters in die 3-Phasen-EUROSTANDARD-PLUS®-Stromschiene sicherstellen, dass sich der seitliche Steg des Adapters auf der selben Seite wie das entsprechende Führungsprofil der Stromschiene befindet. Für die Wahl der Phase (1 2 3) ist der Drehregler auf der Unterseite des Adapters entsprechend zu betätigen.

Adapter des Strahlers bündig an der gewünschten Position in die Stromschiene einsetzen. Beide Fixierhebel an der Unterseite des Adapters jeweils nach rechts zur Seite drücken, bis diese in Endstellung einrasten. Gewünschte Ausstrahlrichtung der LED durch Drehen und Neigen des Leuchtengehäuses einstellen.

Zur Entriegelung des Adapters die beiden Fixierhebel entgegengesetzt betätigen, bis sie sich aus der Einrastung lösen.

IMPORTANT:

Before mounting the adapter in the 3-phase EUROSTANDARD-PLUS® track system, make sure that the lateral bar of the adapter is on the same side as the corresponding guide section of the track system. To select the phase (1 2 3) the turning knob on the rear side of the adapter has to be operated accordingly.

Place the surface washer adapter flush on the conductor rail in the desired position. Push the two fixing levers on the underside of the adapter to the right until they click into their end position. Set the desired LED beam direction by turning and tilting the luminaire housing.

Move the two fixing levers in opposite directions until they disengage to unlock the adapter.

IMPORTANT :

Avant d'installer l'adaptateur dans le rail conducteur triphasé EUROSTANDARD-PLUS®, s'assurer que le renforcement de l'adaptateur se trouve du même côté que le profil de guidage du rail conducteur. Le bouton rotatif situé dans la partie inférieure de l'adaptateur permet de choisir la phase (1 2 3).

Installer l'adaptateur du projecteur dans la position souhaitée dans le rail conducteur et de manière affleurante. Pousser les deux leviers de fixation en dessous de l'adaptateur respectivement vers la droite jusqu'à l'encliquetage en position finale. Régler l'orientation du faisceau de la LED par rotation et inclinaison du boîtier du luminaire.

Pour déverrouiller l'adaptateur, actionner les deux leviers de fixation en sens opposé jusqu'à ce qu'ils ressortent de l'encoche.

Bitte beachten Sie:

Das **Stromschienensystem One-trac-Eurostandard-Plus®** kann aufgrund der baulichen Situation auch vertikal und horizontal auf einer Wand montiert sein. Damit der eingesetzte Stromschienenstrahler seine Position nicht unbeabsichtigt verändern kann (z.B. durch äußere Erschütterungen), wird zur Fixierung des Strahlers bei vertikaler Montage der Einsatz einer mechanischen Verriegelung (Adapterstop) empfohlen – **Ergänzungsteil**.

Reinigung · Pflege

Leuchte regelmäßig mit lösungsmittelfreien Reinigungsmitteln von Schmutz säubern.

Austausch des LED-Moduls

Die Bezeichnung des LED-Moduls ist auf der Unterseite des jeweiligen LED-Moduls vermerkt. BEGA Ersatzmodule entsprechen in Lichtfarbe und Lichtleistung den ursprünglich verbauten Modulen. Der Austausch kann mit handelsüblichem Werkzeug durch qualifizierte Personen erfolgen. Anlage spannungsfrei schalten und Leuchte öffnen. Reflektor deinstallieren. Bitte beachten Sie die Montageanleitung des LED-Moduls. Reflektor installieren. Ein defektes Glas muss ersetzt werden. Leuchte schließen.

Ergänzungsteil · Adapterstop

Für diese Leuchte ist optional ein Adapterstop zur Fixierung in der Stromschiene One-trac-Eurostandard-Plus® lieferbar. Der Adapterstop ist in einer Verpackungseinheit von 5 Stück erhältlich und als Ergänzungsteil separat zu bestellen.

13345 Adapterstop (5 Stk.)

Ergänzungsteile · optische Filter

13287 Optischer Filter bandförmig
13310 Optischer Filter symmetrisch diffus
13309 Optischer Filter asymmetrisch

Zu den Ergänzungsteilen gibt es eine gesonderte Gebrauchsanweisung.

Please note:

The **track system One-trac-Eurostandard-Plus®** can also be mounted vertically and horizontally on a wall due to the structural situation. In order to prevent the installed track spotlight from unintentionally shifting its position (e.g. due to external vibrations), it is recommended to use a mechanical locking device ("adapter stop") to fix the spotlight in place when mounted vertically - **accessories**.

Cleaning · Maintenance

Clean luminaire regularly with solvent-free cleansers from dirt.

Replacing the LED module

The designation of the LED module is noted on the underside of the specific LED module. The light colour and light output of BEGA replacement modules correspond to those of the modules originally fitted. The replacement can be carried out by a qualified person using standard tools. Disconnect the system and open the luminaire. Uninstall the reflector. Please follow the installation instructions for the LED module. Install the reflector. Defective glass must be replaced. Close the luminaire.

Accessories · Adapter stop

For this luminaire, an adapter stop is optionally available to fix the track in place. The adapter stop is available in a package of 5 units and can be ordered separately as an accessory.

13345 Adapter stop (5 pcs.)

Accessories · Optical filters

13287 Optical filter flat beam
13310 Optical filter symmetrical, diffuse
13309 Optical filter asymmetrical

For the accessories a separate instructions for use can be provided upon request.

Attention :

Le **système d'alimentation sur rail One-trac-Eurostandard-Plus®** peut également être monté verticalement et horizontalement sur un mur en fonction des conditions de construction. Pour éviter que le projecteur pour rail conducteur installé ne change de position de manière inopinée (par exemple, en raison de chocs extérieurs), il est recommandé d'utiliser un dispositif de verrouillage mécanique pour fixer le projecteur (« stop adaptateur ») en cas de montage vertical - **Accessoire**.

Nettoyage · Entretien approprié

Nettoyer régulièrement le luminaire et débarrasser le de la saleté. N'utiliser que des produits d'entretien ne contenant pas de solvant.

Remplacement du module LED

La désignation du module LED est inscrite sur le dessous de chaque module LED. Les modules de rechange BEGA correspondent aux modules d'origine en termes de couleur de lumière et de flux lumineux. Le remplacement peut être effectué par une personne qualifiée à l'aide d'outils du commerce. Débrancher l'installation et ouvrir le luminaire. Désinstaller le réflecteur. Respecter la notice de montage du module LED. Installer le réflecteur. Un verre endommagé doit être remplacé. Fermer le luminaire.

Accessoire · Adapterstop

Un adaptateur « Adapterstop » pour la fixation dans le rail conducteur peut être livré en option pour ce luminaire. L'accessoire « Adapterstop » est disponible dans une unité de conditionnement de 5 pièces et doit être commandé séparément.

13345 Adapterstop (5 pces.)

Accessoires · Filtres optiques

13287 Filtre optique elliptique
13310 Filtre optique symétrique diffus
13309 Filtre optique asymétrique

Une fiche d'utilisation pour ces accessoires est disponible.

Ersatzteile

Befestigungsring Reflektor	20 000 106 B5
LED-Netzteil	DEV-0418/225i
LED-Modul	LED-1205/RGBW
Abschlussring mit Glas	75 004 843
Reflektor	75 004 981

Spare

Fastening ring reflector	20 000 106 B5
LED power supply unit	DEV-0418/225i
LED module	LED-1205/RGBW
Trim ring with glass	75 004 843
Reflector	75 004 981

Pièces de rechange

Anneau de fixation réflecteur	20 000 106 B5
Bloc d'alimentation LED	DEV-0418/225i
Module LED	LED-1205/RGBW
Anneau de finition avec verre	75 004 843
Réflecteur	75 004 981