

BEGA**51 184.5**

Stromschienenstrahler RGBW für die Verwendung im Innenbereich

Projekt · Referenznummer

Datum

Produktdatenblatt**Anwendung**

Stromschienenstrahler · Innenleuchte mit Adapter für Stromschienensysteme 3-Phasen-Eurostandard-Plus®.

Das optische System des Strahlers ist schwenk- und drehbar.

Strahler für additive Farbmischung RGBW. Symmetrisch streuende Lichtstärkeverteilung. Zur Veränderung der Lichtstärkeverteilung sind optische Filter als Ergänzungsteile erhältlich. Die Leuchte für additive Farbmischung RGBW kann über eine DALI-Farblichtsteuerung (DT8, RGBWAF, xy) gesteuert werden. Dazu empfehlen wir den Einsatz von BEGA DALI-Systemkomponenten.

Produktbeschreibung

Stromschienenstrahler mit Adapter
Stromschienenadapter aus Polycarbonat
Leuchtgehäuse aus Aluminiumguss, Oberfläche Farbe samtschwarz, Abschlussring · Oberfläche Chrom
Sicherheitsglas, innen mit optischem Filter
Lichtstreuende Silikonlinse
Reflektoroberfläche Reinstaluminium
BEGA Ultimate Driver®
LED-Netzteil
220-240 V ~ 50/60 Hz
DALI-steuerbar (DT8, RGBWAF, xy)
Anzahl der DALI-Adressen: 1
Zwischen Netz- und Steuerleitungen ist eine Basisisolierung vorhanden
BEGA Thermal Control®
Temporäre thermische Regulierung der Leuchtenleistung zum Schutz temperatur-empfindlicher Bauteile, ohne die Leuchte abzuschalten
Schutzklasse I

CE – Konformitätszeichen

Gewicht: 1,1 kg

Dieses Produkt enthält Lichtquellen der Energieeffizienzklasse(n) E

Einschaltstrom

Einschaltstrom: 5 A / 100 µs

Maximale Anzahl Leuchten dieser Bauart je Leitungsschutzschalter:

B10A: 52 Leuchten

B16A: 84 Leuchten

C10A: 52 Leuchten

C16A: 84 Leuchten

Leuchtmittel

Modul-Anschlussleistung 13,2 W

Leuchten-Anschlussleistung 15,6 W

Bemessungstemperatur $t_a = 25 \text{ °C}$

Umgebungstemperatur $t_{a,max} = 45 \text{ °C}$

Modul-Bezeichnung LED-1205/RGBW

Farbtemperatur der weißen LED 4000 K

Leuchten-Lichtstrom 874 lm

Leuchten-Lichtausbeute 56 lm/W

Lebensdauer · Umgebungstemperatur

Bemessungstemperatur $t_a = 25 \text{ °C}$

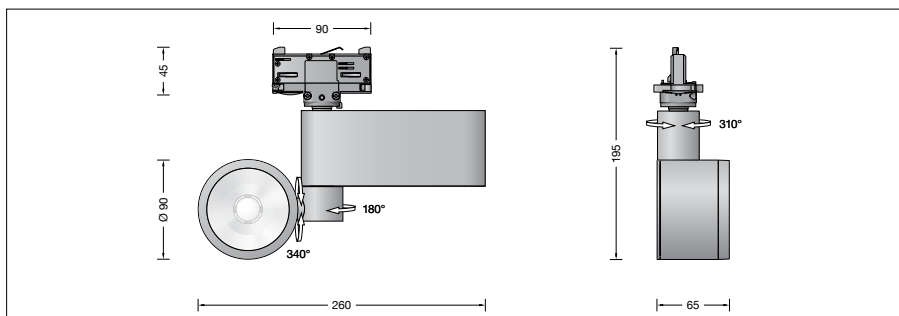
LED-Netzteil: > 50.000 h

LED-Modul: 200.000 h (L80 B50)

Umgebungstemperatur max. $t_a = 45 \text{ °C}$ (100 %)

LED-Netzteil: 50.000 h

LED-Modul: 140.000 h (L80 B50)

**Lichttechnik**

Stromschienenstrahler mit einstellbarem optischen System.

Optisches System 0-340° schwenkbar und ± 310° stufenlos um die senkrechte Leuchtenachse drehbar.

Streuung rotationssymmetrische Lichtstärkeverteilung. Halbstreuwinkel 24°

Leuchtendaten für das Lichttechnische Berechnungsprogramm DIALux für Außenbeleuchtung, Straßenbeleuchtung und Innenbeleuchtung, sowie Leuchtendaten im EULUMDAT und im IES-Format finden Sie auf der BEGA Website www.bega.com.

BEGA Constant Optics®

BEGA Constant Optics® bezeichnet ein effizientes optisches System, das nahezu keinem Verschleiß unterliegt. Die verwendeten langlebigen Materialien Glas, Reinstaluminium und Silikon unterliegen selbst unter extremen Bedingungen wie hohen Temperaturen und UV-Strahlung keinerlei Alterungserscheinungen.

Ergänzungsteil · Adapterstop

Für diese Leuchte ist optional ein Adapterstop zur Fixierung in der Stromschiene One-trac-Eurostandard-Plus® lieferbar. Der Adapterstop ist in einer Verpackungseinheit von 5 Stück erhältlich und als Ergänzungsteil separat zu bestellen.

13345 Adapterstop (5 Stk.)

Ergänzungsteile · optische Filter

13287 Optischer Filter bandförmig

13310 Optischer Filter symmetrisch diffus

13309 Optischer Filter asymmetrisch

Zu den Ergänzungsteilen gibt es eine gesonderte Gebrauchsanweisung.

Bestellnummer 51 184.5

Oberfläche wahlweise

- Samtweiß
- Samtschwarz

Kennziffer .1
Kennziffer .5