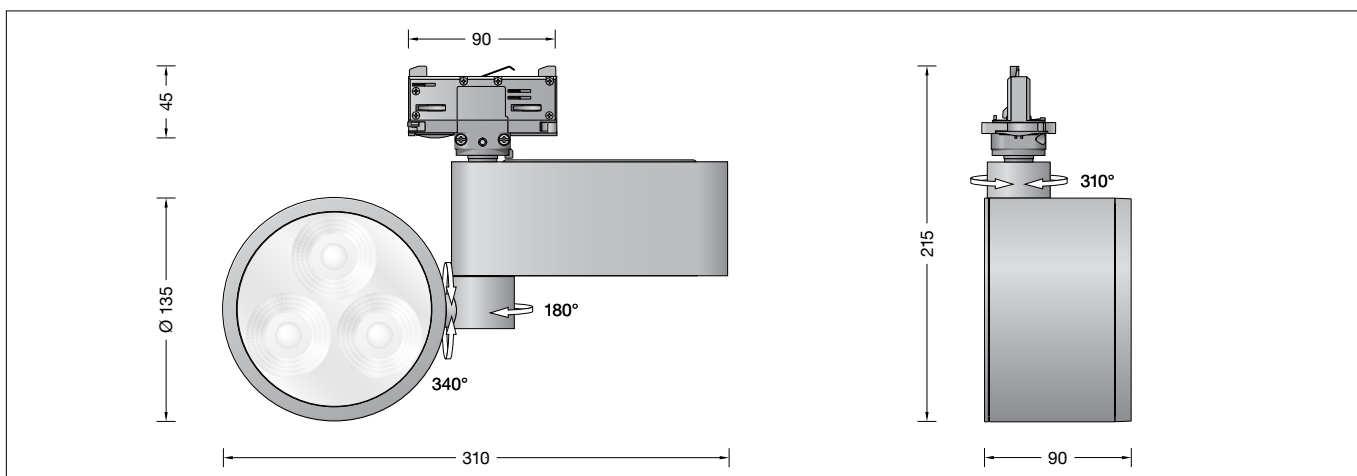


**BEGA****51 185.1**

Stromschienenstrahler RGBW für die Verwendung im Innenbereich  
Track spotlight RGBW for indoor use  
Projecteur pour rail conducteur RGBW pour utilisation à l'intérieur



### Gebrauchsanweisung

#### Anwendung

Stromschienenstrahler · Innenleuchte mit Adapter für Stromschienensysteme 3-Phasen-Eurostandard-Plus®.  
Das optische System des Strahlers ist schwenk- und drehbar.  
Strahler für additive Farbmischung RGBW. Symmetrisch streuende Lichtstärkeverteilung. Zur Veränderung der Lichtstärkeverteilung sind optische Filter als Ergänzungsteile erhältlich. Die Leuchte für additive Farbmischung RGBW kann über eine DALI-Farblichtsteuerung (DT8, RGBWAF, xy) gesteuert werden. Dazu empfehlen wir den Einsatz von BEGA DALI-Systemkomponenten.

#### Produktbeschreibung

Stromschienenstrahler mit Adapter  
Stromschienenadapter aus Polycarbonat  
Leuchtgehäuse aus Aluminiumguss, Oberfläche Farbe samtweiß,  
Abschlussring · Oberfläche Chrom  
Sicherheitsglas, innen mit optischem Filter  
Lichtstreuende Silikonlinsen  
Reflektoroberfläche Reinstaluminium  
BEGA Ultimate Driver®  
Erfüllt Flicker-Anforderungen gemäß IEEE 1789, DIN IEC/TR 63158, DIN IEC/TR 61547-1  
LED-Netzteil  
220-240 V ~ 50/60 Hz  
DALI-steuerbar  
Anzahl der DALI-Adressen: 1  
Zwischen Netz- und Steuerleitungen ist eine Basisisolierung vorhanden  
BEGA Thermal Control®  
Temporäre thermische Regulierung der Leuchtenleistung zum Schutz temperatur-empfindlicher Bauteile, ohne die Leuchte abzuschalten  
Schutzklasse I  
CE – Konformitätszeichen  
Gewicht: 1,8 kg  
Dieses Produkt enthält Lichtquellen der Energieeffizienzklasse(n) F

### Instructions for use

#### Application

Ceiling mounted track spotlight · indoor luminaire for 3-phase Eurostandard-Plus® track systems.  
The optical system of the washer is swivel-mounted and rotatable.  
Spotlight for additive colour mixing RGBW. Symmetrical wide beam light distribution. Optical filters are available as accessories for changing the light distribution. The luminaire for additive colour mixing RGBW can be controlled by DALI colour light control (DT8, RGBWAF, xy). We recommend the use of BEGA DALI system components.

#### Product description

Track spotlight with adapter  
Polycarbonate track adapter  
Cast aluminium luminaire housing, finish colour velvet white,  
Trim ring · Chrome finish  
Safety glass, with internal optical filter  
Light-diffusing silicone lenses  
Reflector surface made of pure aluminium  
BEGA Ultimate Driver®  
Complies with flicker requirements in accordance with IEEE 1789, DIN IEC/TR 63158, DIN IEC/TR 61547-1  
LED power supply unit  
220-240 V ~ 50/60 Hz  
DALI-controllable  
Number of DALI addresses: 1  
Basic insulation is provided between the mains and control cables  
BEGA Thermal Control®  
Temporary thermal regulation to protect temperature-sensitive components without switching off the luminaire  
Safety class I  
CE – Conformity mark  
Weight: 1.8 kg  
This product contains light sources of energy efficiency class(es) F

### Fiche d'utilisation

#### Utilisation

Projecteur pour rail conducteur · luminaire d'intérieur avec adaptateur pour systèmes d'alimentation sur rail Eurostandard-Plus® triphasés.  
Le système optique du spot est inclinable et orientable.  
Projecteur pour mixage de couleurs RGBW. Répartition lumineuse symétrique diffuse. Des filtres optiques sont disponibles comme pièces détachées pour modifier davantage la répartition lumineuse.  
Le luminaire pour mixage de couleurs RGBW peut être commandé via un système de contrôle de couleurs DALI (DT8, RGBWAF, xy). A cette fin nous recommandons d'utiliser le système composants BEGA DALI.

#### Description du produit

Projecteur sur rail conducteur avec adaptateur  
Adaptateur de rail en polycarbonate  
Boîtier du luminaire en fonderie d'aluminium, finition couleur blanc satiné,  
Anneau de finition · Finition chrome  
Verre de sécurité, avec filtre optique sur surface interne  
Lentilles diffusantes en silicone  
Finition du réflecteur aluminium pur  
BEGA Ultimate Driver®  
Conforme aux exigences en matière de Flicker (scintillement) selon IEEE 1789, DIN IEC/TR 63158, DIN IEC/TR 61547-1  
Bloc d'alimentation LED  
220-240 V ~ 50/60 Hz pour pilotage DALI  
Nombre d'adresses DALI : 1  
Une isolation de base est prévue entre le câble de raccordement au réseau et le câble de commande  
BEGA Thermal Control®  
Régulation thermique temporaire de la puissance des luminaires pour protéger les composants sensibles à la température, sans pour autant éteindre les luminaires  
Classe de protection I  
CE – Sigle de conformité  
Poids: 1,8 kg  
Ce produit contient des sources lumineuses de classe d'efficacité énergétique F

## Überspannungsschutz

Die in der Leuchte verbauten elektronischen Komponenten sind nach DIN EN 61547 gegen Überspannung geschützt.

Um einen zusätzlichen Schutz z. B. vor Transienten etc. zu erreichen, empfehlen wir separate Überspannungsschutzkomponenten. Sie finden diese auf unserer Website unter [www.bega.com](http://www.bega.com).

## Sicherheit

Für die Installation und für den Betrieb dieser Leuchte sind die nationalen Sicherheitsvorschriften zu beachten. Die Montage und Inbetriebnahme darf nur durch eine Elektrofachkraft erfolgen. Der Hersteller übernimmt keine Haftung für Schäden, die durch unsachgemäßen Einsatz oder Montage entstehen. Werden nachträglich Änderungen an der Leuchte vorgenommen, so gilt derjenige als Hersteller, der diese Änderungen vornimmt.

## Leuchtmittel

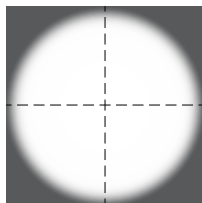
Modul-Anschlussleistung	26,3 W
Leuchten-Anschlussleistung	29,5 W
Bemessungstemperatur	$t_a = 25\text{ °C}$
Umgebungstemperatur	$t_{a\text{ max}} = 45\text{ °C}$

Modul-Bezeichnung	LED-1161/RGBW
Farbtemperatur der weißen LED	4000 K
Leuchten-Lichtstrom	1579 lm
Leuchten-Lichtausbeute	53,5 lm/W

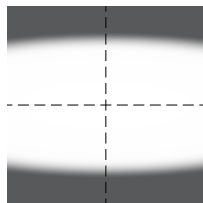
## Lichttechnik

Stromschienenstrahler mit einstellbarem optischen System. Optisches System 0-340° schwenkbar und  $\pm 310^\circ$  stufenlos um die senkrechte Leuchtenachse drehbar. Symmetrisch streuende Lichtstärkeverteilung. Halbstrahlwinkel 25°. Für spezielle Beleuchtungsaufgaben ist es durch Austausch des optischen Filters (Standard) möglich, den symmetrischen Lichtkegel in eine bandförmige, symmetrisch diffuse oder eine asymmetrische Lichtstärkeverteilung zu ändern – **Ergänzungsteile**.

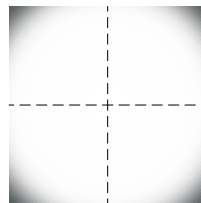
Für bandförmige Lichtstärkeverteilung: Optischer Filter **13 321**  
Für symmetrisch diffuse Lichtstärkeverteilung: Optischer Filter **13 323**  
Für asymmetrische Lichtstärkeverteilung: Optischer Filter **13 322**



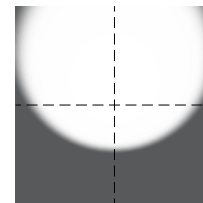
**Standard**  
standard  
standard



**bandförmig**  
flat beam  
elliptique



**symmetrisch-diffus**  
symmetrically diffuse  
symétrique diffuse



**asymmetrisch**  
asymmetrical  
asymétrique

Lichtkegel durch Drehen des Abschlussrings um  $\pm 360^\circ$  einstellbar.

## Montage

LEDs sind hochwertige elektronische Bauteile! Bitte vermeiden Sie während der Montage oder des Auswechslens eine direkte Berührung der LED-Lichtaustrittsfläche mit den Händen. Der Stromschienenstrahler mit Adapter ist betriebsfertig für den Einsatz in Stromschienensysteme 3-Phasen-EUROSTANDARD-PLUS®. Die Befestigung erfolgt werkzeuglos in der Stromschiene.

## Overvoltage protection

The electronic components installed in the luminaire are protected against overvoltage in accordance with DIN EN 61547.

To achieve an additional protection against e. g. transients, etc. we recommend separate overvoltage protection components. You can find them on our website at [www.bega.com](http://www.bega.com).

## Safety

The installation and operation of this luminaire are subject to national safety regulations. Installation and commissioning may only be carried out by a qualified electrician. The manufacturer accepts no liability for damage caused by improper use or installation. If subsequent modifications are made to the luminaire, the person responsible for these modifications shall be considered the manufacturer.

## Lamp

Module connected wattage	26.3 W
Luminaire connected wattage	29.5 W
Rated temperature	$t_a = 25\text{ °C}$
Ambient temperature	$t_{a\text{ max}} = 45\text{ °C}$

Module designation	LED-1161/RGBW
Colour temperature of the white LED	4000 K
Luminaire luminous flux	1579 lm
Luminaire luminous efficiency	53,5 lm/W

## Light technique

Track spot · surface washer with adjustable optical system. Optical system 0-340° swivel-mounted and  $\pm 310^\circ$  infinitely rotatable around the vertical luminaire axis. Symmetrical wide beam light distribution. Half beam angle 25°. The symmetrical light cone can be changed to a flat beam, symmetrically diffuse or asymmetrical light distribution for special lighting applications by replacing the optical filter (standard) – **accessoires**.

For flat beam light distribution: Optischer Filter **13 321**  
For symmetrically diffuse light distribution: Optischer Filter **13 323**  
For asymmetrical light distribution: Optischer Filter **13 322**

For flat beam light distribution:

Optical filter **13 321**

For symmetrically diffuse light distribution:

Optical filter **13 323**

For asymmetrical light distribution:

Optical filter **13 322**

## Protection contre les surtensions

Les composants électroniques installés dans le luminaire sont protégés contre la surtension conformément à la norme DIN EN 61547.

Pour obtenir une protection supplémentaire contre la surtension, les tensions transitoires etc., nous proposons des composants de protection séparés. Vous les trouverez sur notre site web [www.bega.com](http://www.bega.com).

## Sécurité

Pour l'installation et l'utilisation de ce luminaire, respecter les normes de sécurité nationales. L'installation et la mise en service ne doivent être effectuées que par un électricien agréé. Le fabricant décline toute responsabilité pour tout dommage résultant d'une mise en œuvre ou d'une installation inappropriée du produit. Si des modifications sont apportées ultérieurement au luminaire, l'intervenant sera considéré comme étant le fabricant.

## Lampe

Puissance raccordée du module	26,3 W
Puissance raccordée du luminaire	29,5 W
Température de référence	$t_a = 25\text{ °C}$
Température d'ambiance	$t_{a\text{ max}} = 45\text{ °C}$

Désignation du module	LED-1161/RGBW
Temp. de couleur de la LED blanche	4000 K
Flux lumineux du luminaire	1579 lm
Rendement lum. du luminaire	53,5 lm/W

## Technique d'éclairage

Projecteur sur rail conducteur avec système optique réglable. Système optique orientable de 0 à 340° et pivotable en continu à  $\pm 310^\circ$  sur l'axe vertical du luminaire. Répartition lumineuse symétrique diffuse. Angle de diffusion à demi-intensité 25°. Pour les projets d'éclairage particuliers, il est possible de transformer le cône lumineux symétrique en une répartition lumineuse elliptique, symétrique diffuse ou asymétrique en remplaçant le filtre optique (standard) – **accessoires**.

Pour répartition lumineuse elliptique :

Filtre optique **13 321**

Pour une répartition lumineuse symétrique diffuse :

Filtre optique **13 323**

Pour une répartition lumineuse asymétrique :

Filtre optique **13 322**

**Bitte beachten:** Vermeiden Sie Fingerabdrücke mit den beiliegenden Handschuhen während der Montage des Reflektors.

Beigefügten Reflektor (c) in das Leuchtgehäuse einsetzen.

**WICHTIG:** Der Reflektor ist erst korrekt montiert, wenn die beiden Zentrierstifte in der rückseitigen Ronde des Reflektors in die beiden Bohrungen des LED-Trägers geführt wurden.

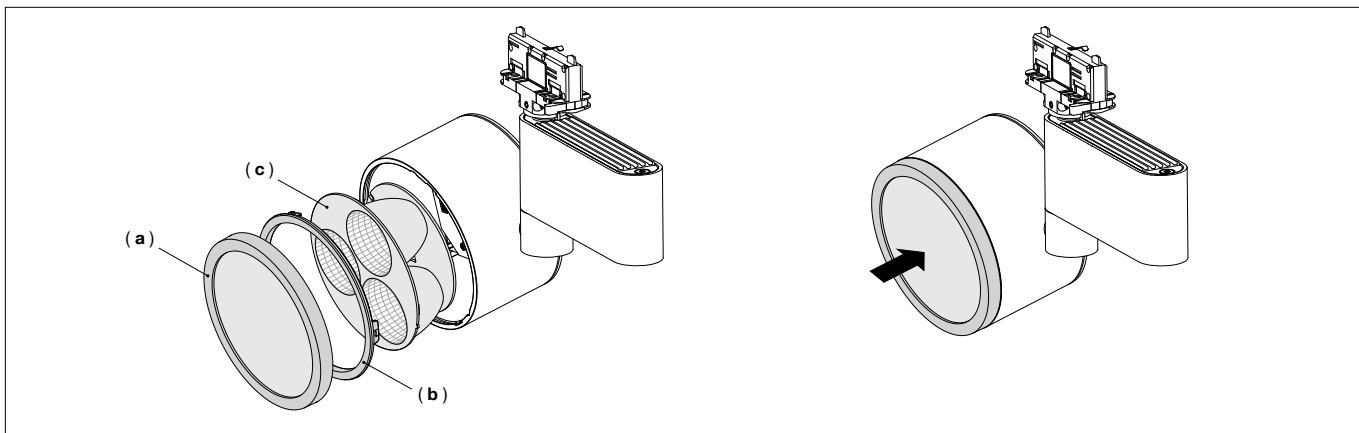
**Please note:** Use the enclosed gloves to avoid fingerprints during assembly of the reflector. Insert the enclosed reflector (c) into the luminaire housing.

**IMPORTANT:** The reflector is installed correctly once the two centring pins in the rear disc of the reflector fit into the two holes of the LED support.

**Attention :** Évitez de laisser des traces de doigt lors de l'installation du réflecteur en utilisant les gants fournis.

Insérez le réflecteur fourni (c) dans le boîtier du luminaire.

**IMPORTANT :** Le réflecteur n'est correctement monté que si les deux goupilles de centrage au dos de la rondelle du réflecteur ont été guidés dans les deux trous du support LED.



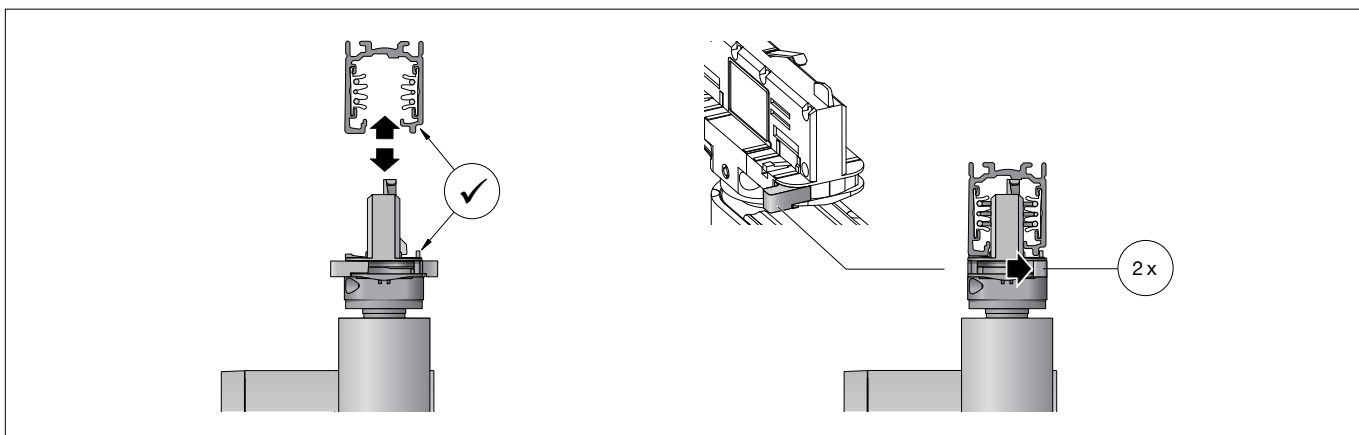
Beigefügten Befestigungsring des Reflektors (b) durch Rechtsdrehung bis zum Anschlag in das Leuchtgehäuse eindrehen, so dass er sich durch Klemmung fixiert.  
Beigefügten Abschlussring mit Glas und innenliegendem optischen Filter (a) durch leichten Druck auf das Leuchtgehäuse aufklipsen.

Screw the enclosed reflector mounting ring (b) into the luminaire housing by turning it clockwise until the stop, so that it is clamped into place.

Clip the enclosed trim ring complete with glass and internal optical filter (a) onto the luminaire housing by applying slight pressure.

Vissez l'anneau de fixation du réflecteur (b) fourni dans le boîtier du luminaire en le tournant vers la droite jusqu'à la butée, de sorte qu'il soit fixé par blocage.

Clippez l'anneau de finition fourni avec le verre et le filtre optique intérieur (a), en exerçant une légère pression sur le boîtier du luminaire.



**WICHTIG:**

Vor der Montage des Adapters in die 3-Phasen-EUROSTANDARD-PLUS®-Stromschiene sicherstellen, dass sich der seitliche Steg des Adapters auf der selben Seite wie das entsprechende Führungsprofil der Stromschiene befindet.  
Für die Wahl der Phase ( 1 2 3 ) ist der Drehregler auf der Unterseite des Adapters entsprechend zu betätigen.

Adapter des Strahlers bündig an der gewünschten Position in die Stromschiene einsetzen.  
Beide Fixierhebel an der Unterseite des Adapters jeweils nach rechts zur Seite drücken, bis diese in Endstellung einrasten.  
Gewünschte Ausstrahlrichtung der LED durch Drehen und Neigen des Leuchtgehäuses einstellen.  
Zur Entriegelung des Adapters die beiden Fixierhebel entgegengesetzt betätigen, bis sie sich aus der Einrastung lösen.

**IMPORTANT:**

Before mounting the adapter in the 3-phase EUROSTANDARD-PLUS® track system, make sure that the lateral bar of the adapter is on the same side as the corresponding guide section of the track system.  
To select the phase ( 1 2 3 ) the turning knob on the rear side of the adapter has to be operated accordingly.

Place the surface washer adapter flush on the conductor rail in the desired position.  
Push the two fixing levers on the underside of the adapter to the right until they click into their end position.  
Set the desired LED beam direction by turning and tilting the luminaire housing.  
Move the two fixing levers in opposite directions until they disengage to unlock the adapter.

**IMPORTANT :**

Avant d'installer l'adaptateur dans le rail conducteur triphasé EUROSTANDARD-PLUS®, s'assurer que le renforcement de l'adaptateur se trouve du même côté que le profil de guidage du rail conducteur.  
Le bouton rotatif situé dans la partie inférieure de l'adaptateur permet de choisir la phase ( 1 2 3 ).

Installer l'adaptateur du projecteur dans la position souhaitée dans le rail conducteur et de manière affleurante.  
Pousser les deux leviers de fixation en dessous de l'adaptateur respectivement vers la droite jusqu'à l'encliquetage en position finale.  
Régler l'orientation du faisceau de la LED par rotation et inclinaison du boîtier du luminaire.  
Pour déverrouiller l'adaptateur, actionner les deux leviers de fixation en sens opposé jusqu'à ce qu'ils ressortent de l'encoche.

**Bitte beachten Sie:**

Das **Stromschienensystem One-trac-Eurostandard-Plus®** kann aufgrund der baulichen Situation auch vertikal und horizontal auf einer Wand montiert sein. Damit der eingesetzte Stromschienenstrahler seine Position nicht unbeabsichtigt verändern kann (z.B. durch äußere Erschütterungen), wird zur Fixierung des Strahlers bei vertikaler Montage der Einsatz einer mechanischen Verriegelung (Adapterstop) empfohlen – **Ergänzungsteil**.

**Please note:**

The **track system One-trac-Eurostandard-Plus®** can also be mounted vertically and horizontally on a wall due to the structural situation. In order to prevent the installed track spotlight from unintentionally shifting its position (e.g. due to external vibrations), it is recommended to use a mechanical locking device ("adapter stop") to fix the spotlight in place when mounted vertically - **accessories**.

**Attention :**

Le **système d'alimentation sur rail One-trac-Eurostandard-Plus®** peut également être monté verticalement et horizontalement sur un mur en fonction des conditions de construction. Pour éviter que le projecteur pour rail conducteur installé ne change de position de manière inopinée (par exemple, en raison de chocs extérieurs), il est recommandé d'utiliser un dispositif de verrouillage mécanique pour fixer le projecteur (« stop adaptateur ») en cas de montage vertical - **Accessoire**.

**Austausch des LED-Moduls**

Die Bezeichnung des LED-Moduls ist auf der Unterseite des jeweiligen LED-Moduls vermerkt.

Sie ist zudem auch in der Ersatzteilübersicht am Ende dieser Gebrauchsanweisung aufgeführt.

BEGA Ersatzmodule entsprechen in Lichtfarbe und Lichtleistung den ursprünglich verbauten Modulen. Der Austausch kann mit handelsüblichem Werkzeug durch qualifizierte Personen erfolgen.

Anlage spannungsfrei schalten.

**Bitte beachten:** Vermeiden Sie Fingerabdrücke mit den beiliegenden Handschuhen während der Demontage/ Montage des Reflektors.

**Replacing the LED module**

The designation of the LED module is noted on the underside of the specific LED module.

It is also listed in the spare parts overview at the end of these instructions for use.

The light colour and light output of BEGA replacement modules correspond to those of the modules originally fitted. The module can be replaced by a qualified person using commercially available tools.

Disconnect the system from the power supply.

**Please note:** Use the enclosed gloves to avoid fingerprints during disassembly/assembly of the reflector.

**Remplacement du module LED**

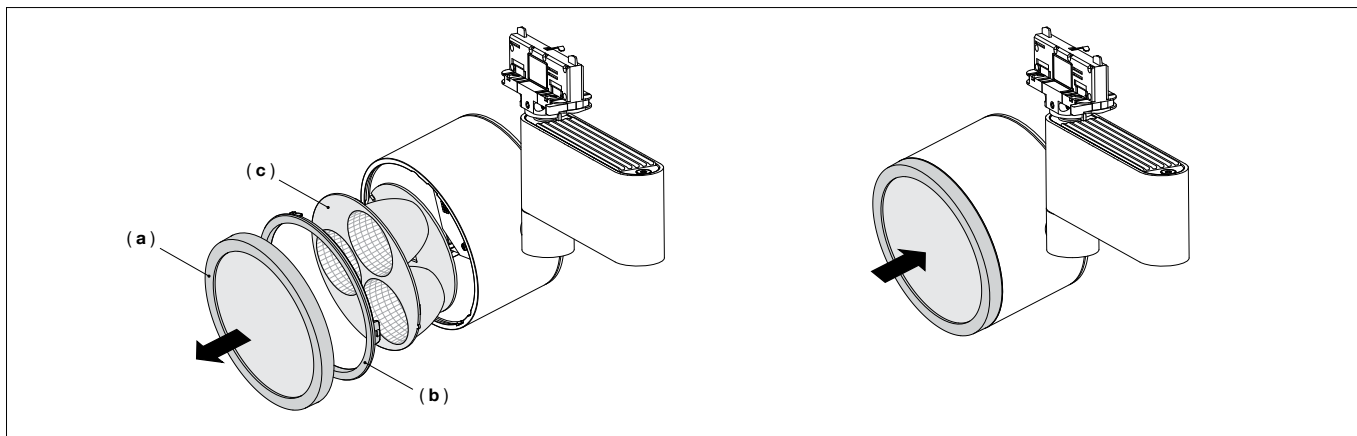
La désignation du module LED est inscrite sur le dessous de chaque module LED.

Elle est également mentionnée dans la liste des pièces de rechange, à la fin de la présente fiche d'utilisation.

Les modules de rechange BEGA correspondent aux modules d'origine en termes de couleur de lumière et de flux lumineux. Le remplacement peut être effectué par une personne qualifiée à l'aide d'outils courants.

Mettez l'installation hors tension.

**Attention :** Évitez de laisser des traces de doigt lors de l'installation/le démontage du réflecteur en utilisant les gants fournis.



Abschlussring mit Glas und innenliegendem optischen Filter **(a)** vom Leuchtgehäuse abziehen.

Befestigungsring des Reflektors **(b)** durch Linksdrehung aus dem Leuchtgehäuse lösen.

Reflektor **(c)** aus dem Leuchtgehäuse entnehmen.

Remove the trim ring complete with the glass and internal optical filter **(a)** from the luminaire housing.

Detach the reflector mounting ring **(b)** from the luminaire housing by turning it in an anti-clockwise direction.

Remove the reflector **(c)** from the luminaire housing.

Retirez l'anneau de finition avec le verre et le filtre optique intérieur **(a)**, du boîtier du luminaire.

Détachez l'anneau de fixation du réflecteur **(b)** en tournant vers la gauche.

Retirez le réflecteur **(c)** du boîtier du luminaire.

Bitte beachten Sie die Montageanleitung des neuen LED-Moduls.

Reflektor wieder in das Leuchtgehäuse einsetzen.

**WICHTIG:** Der Reflektor ist erst korrekt montiert, wenn die beiden Aussparungen in der rückseitigen Zentrierronde des Reflektors über die beiden Bolzen seitlich des LED-Moduls geführt wurden.

Befestigungsring des Reflektors **(b)** durch Rechtsdrehung bis zum Anschlag in das Leuchtgehäuse eindrehen, so dass er sich durch Klemmung fixiert.

Abschlussring mit Glas und innenliegendem optischen Filter **(a)** durch leichten Druck auf das Leuchtgehäuse aufklipsen.

Ein defektes Glas muss ersetzt werden.

Please follow the installation instructions for the new LED module.

Replace the reflector in the luminaire housing.

**IMPORTANT:** The reflector is installed correctly once the two recesses in the rear centring disc of the reflector fit over the two bolts on the side of the LED module.

Screw the reflector mounting ring **(b)** into the luminaire housing by turning it clockwise until the stop, so that it is clamped into place.

Clip the trim ring complete with glass and internal optical filter **(a)** onto the luminaire housing by applying slight pressure.

Defective glass must be replaced.

Respecter la notice de montage du nouveau module LED.

Réinsérez le réflecteur dans le boîtier du luminaire.

**IMPORTANT :** Le réflecteur n'est correctement monté que si les deux évidements au dos de la rondelle de centrage du réflecteur recouvrent les deux goujons situés de part et d'autre du module LED.

Vissez l'anneau de fixation du réflecteur **(b)** dans le boîtier du luminaire en le tournant vers la droite jusqu'à la butée, de sorte qu'il soit fixé par blocage.

Clipsez l'anneau de finition avec le verre et le filtre optique intérieur **(a)**, en exerçant une légère pression sur le boîtier du luminaire.

Un verre endommagé doit être remplacé.

**Reinigung · Pflege**

Leuchte regelmäßig mit lösungsmittelfreien Reinigungsmitteln von Schmutz säubern.

**Cleaning · Maintenance**

Clean luminaire regularly with solvent-free cleansers from dirt.

**Nettoyage · Entretien approprié**

Nettoyer régulièrement le luminaire et débarrasser le de la saleté. N'utiliser que des produits d'entretien ne contenant pas de solvant.

### **Ergänzungsteil · Adapterstop**

Für diese Leuchte ist optional ein Adapterstop zur Fixierung in der Stromschiene One-trac-Eurostandard-Plus® lieferbar.  
Der Adapterstop ist in einer Verpackungseinheit von 5 Stück erhältlich und als Ergänzungsteil separat zu bestellen.

**13 345** Adapterstop (5 Stk.)

### **Ergänzungsteile · optische Filter**

**13 321** Optischer Filter bandförmig  
**13 323** Optischer Filter symmetrisch diffus  
**13 322** Optischer Filter asymmetrisch

Zu den Ergänzungsteilen gibt es eine gesonderte Gebrauchsanweisung.

### **Accessories · Adapter stop**

For this luminaire, an adapter stop is optionally available to fix the track in place.  
The adapter stop is available in a package of 5 units and can be ordered separately as an accessory.

**13 345** Adapter stop (5 pcs.)

### **Accessories · Optical filters**

**13 321** Optical filter flat beam  
**13 323** Optical filter symmetrical, diffuse  
**13 322** Optical filter asymmetrical

For the accessories a separate instructions for use can be provided upon request.

### **Accessoire · Adapterstop**

Un adaptateur « Adapterstop » pour la fixation dans le rail conducteur peut être livré en option pour ce luminaire.  
L'accessoire « Adapterstop » est disponible dans une unité de conditionnement de 5 pièces et doit être commandé séparément.

**13 345** Adapterstop (5 pces.)

### **Accessoires · Filtres optiques**

**13 321** Filtre optique elliptique  
**13 323** Filtre optique symétrique diffus  
**13 322** Filtre optique asymétrique

Une fiche d'utilisation pour ces accessoires est disponible.

### **Ersatzteile**

Befestigungsring Reflektor	20 000 088 B4
LED-Netzteil	DEV-0357/250
LED-Modul	LED-1161/RGBW
Abschlussring mit Glas	75 004 964
Reflektor	75 004 983

### **Spares**

Fastening ring reflecteur	20 000 088 B4
LED power supply unit	DEV-0357/250
LED module	LED-1161/RGBW
Trim ring with glass	75 004 964
Reflector	75 004 983

### **Pièces de rechange**

Anneau de fixation réflecteur	20 000 088 B4
Bloc d'alimentation LED	DEV-0357/250
Module LED	LED-1161/RGBW
Anneau de finition avec verre	75 004 964
Réflecteur	75 004 983