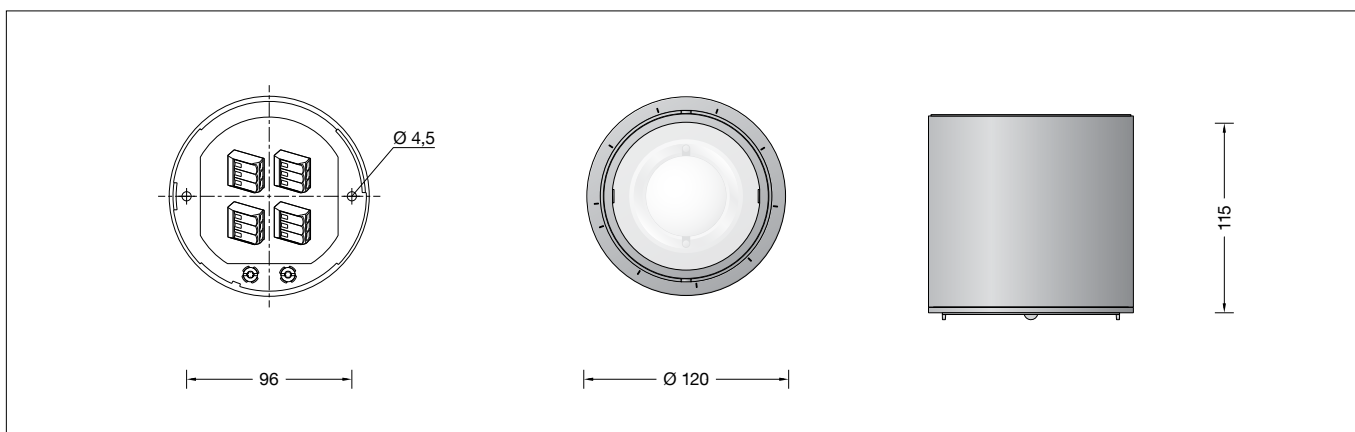


BEGA**51 189.5**

Deckenleuchte · Tiefstrahler mit Zoom-Optik für die Verwendung im Innenbereich

Ceiling luminaire · downlight with zoom optics for indoor use

Plafonnier · spot avec zoom optique pour utilisation à l'intérieur

**Gebrauchsanweisung****Anwendung**

Deckenleuchte-Tiefstrahler · Innenleuchte mit fokussierbarer Zoom-Optik.
Einstellbare Lichtstärkeverteilung.
Zur Veränderung der Lichtstärkeverteilung sind optische Filter als Ergänzungsteile erhältlich.
Veränderung des Halbstreuwinkels zwischen 15° und 50° durch Verdrehen der Linseneinheit.

Produktbeschreibung

Leuchtgehäuse aus Aluminiumguss, Oberfläche Farbe samtschwarz,
2 Befestigungsbohrungen \varnothing 4,5 mm
Abstand 96 mm
Optische Linse aus Silikatglas
Verstellbarer Adapterring aus Metall mit Scheibenkombination aus PMMA und integriertem optischen Filter.
Anschlussklemmen 2,5[□]
Schutzleiteranschluss
Erfüllt Flicker-Anforderungen gemäß IEEE 1789, DIN IEC/TR 63158, DIN IEC/TR 61547-1
LED-Netzteil
220-240 V \sim 0/50-60 Hz
DC 176-275 V
DALI-steuerbar
Anzahl der DALI-Adressen: 1
Zwischen Netz- und Steuerleitungen ist eine Basisisolierung vorhanden
BEGA Thermal Control®
Temporäre thermische Regulierung der Leuchtenleistung zum Schutz temperatur-empfindlicher Bauteile, ohne die Leuchte abzuschalten
Schutzklasse I
 – Sicherheitszeichen
 – Konformitätszeichen
Gewicht: 1,0 kg
Dieses Produkt enthält Lichtquellen der Energieeffizienzklasse(n) F

Sicherheit

Für die Installation und für den Betrieb dieser Leuchte sind die nationalen Sicherheitsvorschriften zu beachten.
Die Montage und Inbetriebnahme darf nur durch eine Elektrofachkraft erfolgen.
Der Hersteller übernimmt keine Haftung für Schäden, die durch unsachgemäßen Einsatz oder Montage entstehen.
Werden nachträglich Änderungen an der Leuchte vorgenommen, so gilt derjenige als Hersteller, der diese Änderungen vornimmt.

Instructions for use**Application**

Ceiling luminaire downlight · Indoor luminaire with focusable zoom optics.
Adjustable light distribution.
To change the light distribution, optical filters are available as accessory parts.
Changing the half beam angle between 15° and 50° by twisting the lens unit.

Product description

Cast aluminium luminaire housing, finish colour velvet black,
2 mounting holes \varnothing 4.5 mm
Distance apart 96 mm
Optical lens made of silicate glass
Adjustable metal adapter ring with PMMA lens combination and integrated optical filter.
Connecting terminals 2.5[□]
Earth conductor connection
Complies with flicker requirements in accordance with IEEE 1789, DIN IEC/TR 63158, DIN IEC/TR 61547-1
LED power supply unit
220-240 V \sim 0/50-60 Hz
DC 176-275 V
DALI-controllable
Number of DALI addresses: 1
Basic insulation is provided between the mains and control cables
BEGA Thermal Control®
Temporary thermal regulation to protect temperature-sensitive components without switching off the luminaire
Safety class I
 – Safety mark
 – Conformity mark
Weight: 1.0 kg
This product contains light sources of energy efficiency class(es) F

Safety

The installation and operation of this luminaire are subject to national safety regulations.
Installation and commissioning may only be carried out by a qualified electrician.
The manufacturer accepts no liability for damage caused by improper use or installation.
If subsequent modifications are made to the luminaire, the person responsible for these modifications shall be considered the manufacturer.

Fiche d'utilisation**Utilisation**

Plafonnier-spot · Luminaire intérieur à zoom optique focalisable.
Répartition lumineuse réglable.
Pour modifier la répartition de l'intensité lumineuse, des filtres optique sont disponibles comme pièces d'accessoires.
Modification de l'angle de diffusion à demi-intensité entre 15° et 50° en tournant le module lentille.

Description du produit

Boîtier du luminaire en fonderie d'aluminium, finition couleur noir satiné,
2 trous de fixation \varnothing 4,5 mm
Entraxe 96 mm
Lentille optique en verre de silicate
Anneau adaptateur réglable en métal avec combinaison de lentilles en PMMA et filtre optique intégré.
Bornier 2,5[□]
Raccordement de mise à la terre
Conforme aux exigences en matière de Flicker (scintillement) selon IEEE 1789, DIN IEC/TR 63158, DIN IEC/TR 61547-1
Bloc d'alimentation LED
220-240 V \sim 0/50-60 Hz
DC 176-275 V
pour pilotage DALI
Nombre d'adresses DALI : 1
Une isolation de base est prévue entre le câble de raccordement au réseau et le câble de commande
BEGA Thermal Control®
Régulation thermique temporaire de la puissance des luminaires pour protéger les composants sensibles à la température, sans pour autant éteindre les luminaires
Classe de protection I
 – Sigle de sécurité
 – Sigle de conformité
Poids: 1,0 kg
Ce produit contient des sources lumineuses de classe d'efficacité énergétique F

Sécurité

Pour l'installation et l'utilisation de ce luminaire, respecter les normes de sécurité nationales.
L'installation et la mise en service ne doivent être effectuées que par un électricien agréé.
Le fabricant décline toute responsabilité pour tout dommage résultant d'une mise en œuvre ou d'une installation inappropriée du produit.
Si des modifications sont apportées ultérieurement au luminaire, l'intervenant sera considéré comme étant le fabricant.

Überspannungsschutz

Die in der Leuchte verbauten elektronischen Komponenten sind nach DIN EN 61547 gegen Überspannung geschützt.

Um einen zusätzlichen Schutz z. B. vor Transienten etc. zu erreichen, empfehlen wir separate Überspannungsschutzkomponenten. Sie finden diese auf unserer Website unter www.bega.com.

Overvoltage protection

The electronic components installed in the luminaire are protected against overvoltage in accordance with DIN EN 61547.

To achieve an additional protection against e. g. transients, etc. we recommend separate overvoltage protection components. You can find them on our website at www.bega.com.

Protection contre les surtensions

Les composants électroniques installés dans le luminaire sont protégés contre la surtension conformément à la norme DIN EN 61547.

Pour obtenir une protection supplémentaire contre la surtension, les tensions transitoires etc., nous proposons des composants de protection séparés. Vous les trouverez sur notre site web www.bega.com.

Leuchtmittel

Modul-Anschlussleistung	22 W
Leuchten-Anschlussleistung	25 W
Bemessungstemperatur	$t_a = 25\text{ °C}$
Umgebungstemperatur	$t_{a\text{ max}} = 30\text{ °C}$

51 189.5 K3

Modul-Bezeichnung	LED-1145/930
Farbtemperatur	3000 K
Farbwiedergabeindex	CRI > 90
Modul-Lichtstrom	2810 lm
Leuchten-Lichtstrom	1767 lm
Leuchten-Lichtausbeute	70,7 lm/W

Lamp

Module connected wattage	22 W
Luminaire connected wattage	25 W
Rated temperature	$t_a = 25\text{ °C}$
Ambient temperature	$t_{a\text{ max}} = 30\text{ °C}$

51 189.5 K3

Module designation	LED-1145/930
Colour temperature	3000 K
Colour rendering index	CRI > 90
Module luminous flux	2810 lm
Luminaire luminous flux	1767 lm
Luminaire luminous efficiency	70,7 lm/W

Lampe

Puissance raccordée du module	22 W
Puissance raccordée du luminaire	25 W
Température de référence	$t_a = 25\text{ °C}$
Température d'ambiance	$t_{a\text{ max}} = 30\text{ °C}$

51 189.5 K3

Désignation du module	LED-1145/930
Température de couleur	3000 K
Indice de rendu des couleurs	CRI > 90
Flux lumineux du module	2810 lm
Flux lumineux du luminaire	1767 lm
Rendement lum. du luminaire	70,7 lm/W

Lichttechnik

Einstellbare Lichtstärkeverteilung
Halbstrahlwinkel 15° - 50°

Light technique

Adjustable light distribution
Half beam angle 15° - 50°

Technique d'éclairage

Répartition lumineuse réglable
angle de diffusion à demi-intensité 15° - 50°

Montage

LEDs sind hochwertige elektronische Bauteile! Bitte vermeiden Sie während der Montage oder des Auswechselns eine direkte Berührung der LED-Lichtausstrittsfläche mit den Händen.

Montageplatte aus dem Leuchtengehäuse entnehmen.

Schutzleiterverbindung abziehen (Steckkontakt).

Bitte beachten Sie:

Soll die Leuchte auf einer metallischen, elektrisch leitenden Oberfläche montiert werden, unbedingt darauf achten, dass die Befestigungsfläche sicher und dauerhaft mit dem Schutzleiter der Leuchte leitend verbunden wird!

Netzanschlussleitung durch die Montageplatte führen.

Montageplatte mit beiliegendem oder anderem geeigneten Befestigungsmaterial auf Montagegrund befestigen.

Schutzleiterverbindung an Schutzleiterschraube (⊕) der Montageplatte herstellen.

Schutzleiterverbindung zum Leuchtengehäuse vornehmen (Steckkontakt).

Silikonschläuche über Anschlussadern schieben und elektrischen Anschluss an den losen Steckklemmen vornehmen.

Zur digitalen Ansteuerung sind die beiden losen, mit DA, DA gekennzeichneten Klemmen zu verwenden.

Bei Nichtbelegung dieser Klemmen wird die Leuchte mit voller Lichtleistung betrieben.

Installation

LED are high-quality electronic components! Please avoid touching the light output opening of the LED directly during installation or relamping.

Remove mounting plate from the luminaire housing.

Unplug the earth conductor connection (plug contact).

Please note:

If the luminaire is to be mounted onto a metallic, electroconductive surface, it is mandatory to make sure that the mounting surface is securely and permanently connected conductive to the earth conductor of the luminaire!

Lead the power connecting cable through the mounting plate.

Fix the mounting plate with enclosed or any other suitable fixing material onto the mounting surface.

Establish the earth conductor connection on the earthing screw (⊕) of the mounting plate.

Establish the earth conductor connection to the luminaire housing (plug contact).

Push silicone sleeves over the lines and make electrical connection at the loose plug-in terminals.

The two connecting terminals marked DA, DA are provided for digital control purposes.

If these terminals are not assigned, the luminaire will work with full light output.

Installation

Les LED sont des composants électroniques de haute précision. Éviter de toucher la surface de diffusion des LED avec les doigts lorsque vous l'installez ou la remplacez.

Retirer la platine de fixation de l'armature.

Retirer la mise à la terre (connexion enfichable).

Attention :

Si le luminaire doit être monté sur une surface métallique et non isolante, veuillez vérifier que la surface de montage soit connectée de manière sûre et durable à la mise à la terre du luminaire! Introduire le câble de raccordement à travers la platine de fixation.

Fixer la platine de montage sur le support de montage avec le matériel de fixation fourni ou tout autre matériel approprié.

Effectuer la mise à la terre à la vis de terre (⊕) de la platine de montage.

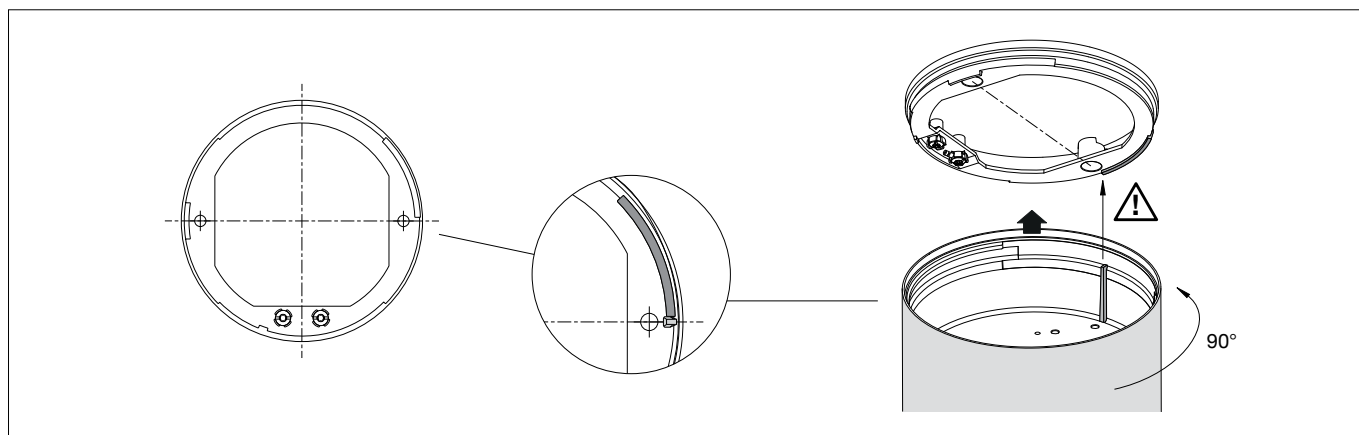
Raccorder l'armature à la terre (connexion enfichable).

Enfiler les gaines de silicone sur les fils de raccordement et procéder au raccordement électrique aux borniers non fixés.

Pour le pilotage numérique utiliser les

2 connecteurs lâches, marqués DA, DA.

Si ces borniers ne sont pas raccordés, le luminaire fonctionne à la puissance maximale.



WICHTIG:

Um eine sichere Verbindung zu gewährleisten, ist eine präzise Positionierung von Leuchtgehäuse zur Montageplatte erforderlich.
 Darauf achten, dass der innenliegende vertikale Steg des Leuchtgehäuses passgenau im Bereich der Befestigungsbohrung am langen Steg der Montageplatte platziert wird. Leuchtgehäuse fest gegen die Montageplatte drücken und rechtsherum fest gegen den Anschlag drehen.
 Durch Verdrehen des Verstellrings mit dem markierten Nocken lässt sich der gewünschte Halbstreuwinkel der Leuchte einstellen. Die Skala der Halbstreuwinkel auf dem Abschlussring beinhaltet eine Toleranz von $\pm 2,5^\circ$.

Reinigung · Pflege

Leuchte regelmäßig mit lösungsmittelfreien Reinigungsmitteln von Schmutz säubern.

Austausch des LED-Moduls

Die Bezeichnung des LED-Moduls ist auf der Unterseite des jeweiligen LED-Moduls vermerkt.
 BEGA Ersatzmodule entsprechen in Lichtfarbe und Lichtleistung den ursprünglich verbauten Modulen. Der Austausch kann mit handelsüblichem Werkzeug durch qualifizierte Personen erfolgen.
 Anlage spannungsfrei schalten.

IMPORTANT:

To ensure secure connection, the luminaire housing must be positioned precisely in relation to the mounting plate.
 Make sure that the vertical bar inside the luminaire housing is positioned precisely in the area of the mounting hole on the long bar of the mounting plate.
 Press the luminaire housing firmly against the mounting plate and turn it clockwise firmly against the stop.
 The desired half beam angle of the luminaire can be set by turning the adjustment ring with the marked cam.
 The range of the half beam angles on the trim ring includes a tolerance of $\pm 2.5^\circ$.

Cleaning · Maintenance

Clean luminaire regularly with solvent-free cleansers from dirt.

Replacing the LED module

The designation of the LED module is noted on the underside of the specific LED module.
 The light colour and light output of BEGA replacement modules correspond to those of the modules originally fitted. The module can be replaced by qualified personnel using standard tools.
 Disconnect the system from the mains.

IMPORTANT:

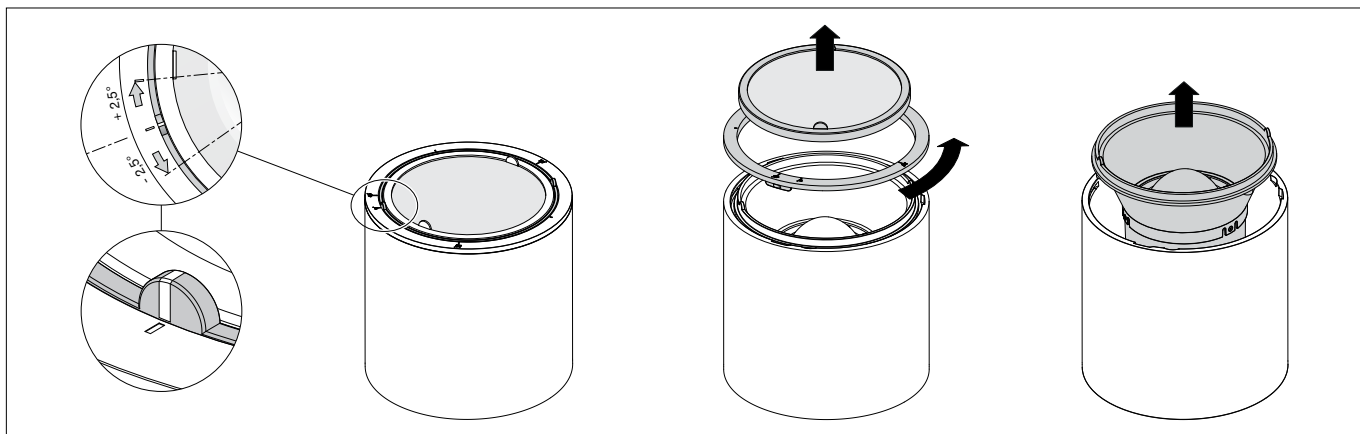
Pour garantir une connexion sûre, l'armature doit être positionnée précisément par rapport à la platine de fixation.
 Veiller à ce que la tige verticale intérieure de l'armature soit parfaitement placée par rapport à la longue tige au niveau du trou de la platine de fixation.
 Presser fortement l'armature contre la platine de fixation et tourner vers la droite fortement contre la butée.
 Tourner l'anneau d'ajustement à l'ergot marqué permet de régler l'angle de diffusion à demi-intensité souhaité du luminaire.
 L'échelle de l'angle de diffusion à demi-intensité située sur l'anneau de finition a une tolérance de $\pm 2,5^\circ$.

Nettoyage · Entretien approprié

Nettoyer régulièrement le luminaire et débarrasser le de la saleté. N'utiliser que des produits d'entretien ne contenant pas de solvant.

Remplacement du module LED

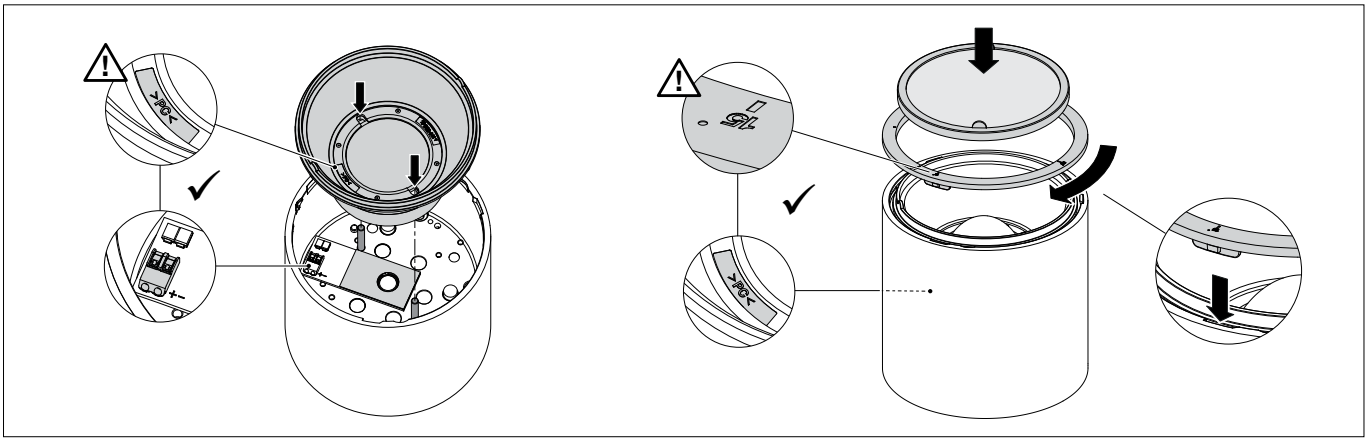
La désignation du module LED est inscrite sur le dessous de chaque module LED.
 Les modules de rechange BEGA correspondent aux modules d'origine en termes de couleur de lumière et de flux lumineux. Le remplacement peut être effectué par une personne qualifiée à l'aide d'outils courants.
 Débrancher l'alimentation électrique.



Innenliegenden Adapterring mit optischem Filter an einer der metallischen Griffnasen anfassen und gegen den magnetischen Widerstand aus der Vertiefung des Leuchtgehäuses herausziehen.
 Abschlussring gegen den Uhrzeigersinn von Gehäuse des Zoom-Tiefstrahlers lösen.
 Optische Linseneinheit aus dem Gehäuse herausnehmen.
 Schwarze Isolierfolie des LED-Moduls entfernen.
 LED-Modul demontieren. Austausch-LED-Modul montieren.
 Ersatz-Isolierfolie auf das LED-Modul aufbringen.
 Bitte beachten Sie die Montageanleitung des neuen LED-Moduls.

Grasp the internal adapter ring with optical filter by one of its metal tabs and pull it out of the recess in the luminaire housing against the magnetic resistance.
 Loosen the trim ring counter-clockwise from the housing of the zoom downlight.
 Remove the optical lens unit from the housing.
 Remove the black insulating foil from the LED module.
 Remove the LED module. Install the replacement LED module.
 Apply the replacement insulating foil to the LED module.
 Please follow the installation instructions for the new LED module.

Saisir l'anneau adaptateur intérieur avec filtre optique par l'une des languettes métalliques et le sortir du renforcement du boîtier du luminaire en exerçant une force contraire à la résistance magnétique.
 Détacher l'anneau de finition du boîtier du spot zoom en le tournant dans le sens inverse des aiguilles d'une montre.
 Retirer du boîtier le module lentille optique.
 Retirer le film isolant noir du module LED.
 Démontez le module LED. Montez le module LED de remplacement.
 Placer le film isolant de remplacement sur le module LED.
 Respecter la notice de montage du nouveau module LED.



WICHTIG: Vor dem Einsetzen des Reflektors in das Leuchtgehäuse ist zu beachten, dass das im Linsenhalter eingeprägte Polycarbonat-Zeichen (>PC<) in Richtung der LED-Anschlussklemme weist.

Aussparungen des Linsenhalters über die beiden Bolzen führen und Reflektor einsetzen. Abschlussring mit Skala auf das Leuchtgehäuse aufsetzen. Dabei auf die korrekte Positionierung der 15°-Stellung zu dem eingepprägten Polycarbonat-Zeichen (>PC<) im Linsenhalter achten.

Abschlussring in die Aussparung des Leuchtgehäuses einsetzen (15°-Stellung beachten) und im Uhrzeigersinn festdrehen. Den gewünschten Halbstreuwinkel der Leuchte durch Drehen des markierten Verstellring-Nockens einstellen.

Adapterring mit optischem Filter wieder in das Gehäuse des Zoom-Tiefstrahlers einsetzen. Die magnetische Gehäusevertiefung lässt den Adapterring präzise einrasten.

Eine defekte Scheibenkombination des Adapterring mit optischem Filter muss ersetzt werden.

Place the trim ring with the scale on the luminaire housing. Make sure that the 15° position is correctly positioned in relation to the embossed polycarbonate sign (>PC<) in the lens holder.

Insert the trim ring into the recess of the luminaire housing (note 15° position) and tighten clockwise.

Set the desired half beam angle of the luminaire by turning the marked adjustment ring cam.

Reinsert the adapter ring with optical filter into the housing of the zoom downlight.

The magnetic housing recess allows the adapter ring to lock precisely into place.

If the disc combination of the adapter ring with optical filter is defective, it must be replaced.

Placer l'anneau de finition avec l'échelle sur le boîtier du luminaire. Veiller au bon positionnement à 15° du signe de polycarbonate (>PC<) situé dans le porte-lentille.

Placer l'anneau de finition dans l'encoche du boîtier du luminaire (à 15°) et le fixer en le tournant dans le sens des aiguilles d'une montre.

Régler l'angle de diffusion à demi-intensité souhaité du luminaire en tournant l'ergot marqué de l'anneau d'ajustement.

Replacer l'anneau adaptateur avec le filtre optique dans le boîtier du spot zoom.

Le renforcement aimanté du boîtier permet un encastrement précis de l'anneau adaptateur.

Toute combinaison de rondelles défectueuse de l'anneau adaptateur avec filtre optique doit être remplacée.

Ergänzungsteile · optische Filter

13 294 bandförmig
13 296 symmetrisch diffus
13 295 asymmetrisch

Accessories · Optical filters

13 294 flat beam
13 296 symmetrical, diffuse
13 295 asymmetrical

Accessoires · Filtres optiques

13 294 elliptique
13 296 symétrique diffus
13 295 asymétrique

Zu den Ergänzungsteilen gibt es eine gesonderte Gebrauchsanweisung.

For the accessories a separate instructions for use can be provided upon request.

Une fiche d'utilisation pour ces accessoires est disponible.

Ersatzteile

Abschlussring	20 000 086 B8
LED-Netzteil	DEV-0402/610i
LED-Modul 3000 K	LED-1145/930
Bauteil Linse	75 004 802
Adapterring mit optischem Filter	75 004 849

Spares

Trim ring	20 000 086 B8
LED power supply unit	DEV-0402/610i
LED module 3000 K	LED-1145/930
Lens unit	75 004 802
Adapter ring with optical filter	75 004 849

Pièces de rechange

Anneau de finition	20 000 086 B8
Bloc d'alimentation LED	DEV-0402/610i
Module LED 3000 K	LED-1145/930
Composant de lentille	75 004 802
Anneau adaptateur avec filtre optique	75 004 849