

Projekt · Referenznummer

Datum

Produktdatenblatt**Anwendung**

Lichtspiegel · Innenleuchte mit samtweißem Metallgehäuse.
Leuchte mit nach vorne abgeblendeter Lichtquelle und mit metallischem Innenfarbton der Reflexionsfläche.
Radialer Lichtaustritt 360°.

Produktbeschreibung

Leuchtengehäuse aus Aluminium,
Oberfläche Farbe samtweiß
Innenfarbton messing matt
Innenliegende Kunststoffabdeckung,
transluzent-weiß
Spiegel aus Kristallglas, Durchmesser 550 mm,
Sichtkante geschliffen
4 Befestigungsbohrungen \varnothing 6 mm
Abstand 350 mm
2 Leitungseinführungen zur Durchverdrahtung
der Netzanschlussleitung bis \varnothing 10,5 mm
max. 5 x 1,5[□]
Anschlussklemme 2,5[□]
Schutzleiteranschluss
Anschlussklemme 2-polig für
digitale Steuerung
Erfüllt Flicker-Anforderungen gemäß IEEE 1789,
DIN IEC/TR 63158, DIN IEC/TR 61547-1
LED-Netzteil
220-240 V \sim 0/50-60 Hz
DC 176-280 V
Im Gleichspannungsbetrieb wird die
LED-Leistung auf 15 % begrenzt
DALI-steuerbar
Anzahl der DALI-Adressen: 1
Zwischen Netz- und Steuerleitungen ist eine
Basisisolierung vorhanden
Schutzklasse I
Schutzart IP 44
Schutz gegen Eindringen fester Fremdkörper
 \geq 1 mm und Spritzwasser
CE – Konformitätszeichen
Gewicht: 10,3 kg
Dieses Produkt enthält Lichtquellen der
Energieeffizienzklasse(n) D

Einschaltstrom

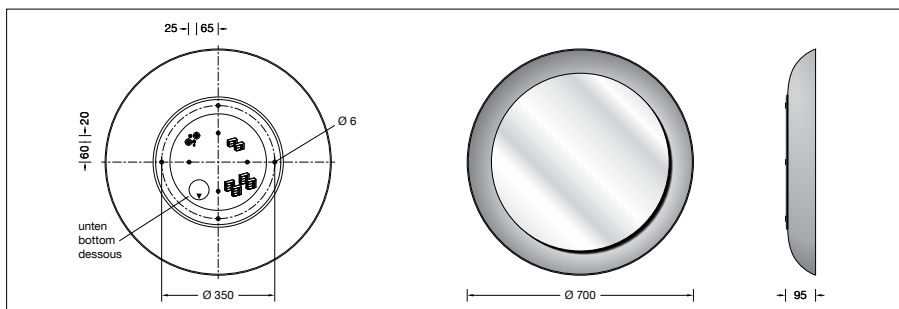
Einschaltstrom: 26 A / 264 μ s
Maximale Anzahl Leuchten dieser Bauart
je Leitungsschutzschalter:
B10A: 10 Leuchten
B16A: 16 Leuchten
C10A: 16 Leuchten
C16A: 26 Leuchten

Leuchtmittel

Modul-Anschlussleistung	53,1 W
Leuchten-Anschlussleistung	59 W
Bemessungstemperatur	$t_a = 25$ °C
Umgebungstemperatur	$t_{a,max} = 45$ °C

51 198.4 K3

Modul-Bezeichnung	LED-1302/930
Farbtemperatur	3000 K
Farbwiedergabeindex	CRI > 90
Modul-Lichtstrom	7900 lm
Leuchten-Lichtstrom	1478 lm
Leuchten-Lichtausbeute	25,1 lm/W

**Lebensdauer · Umgebungstemperatur**

Bemessungstemperatur $t_a = 25$ °C
LED-Netzteil: > 50.000 h
LED-Modul: 160.000 h (L80 B50)
50.000 h (L90 B50)

Umgebungstemperatur max. $t_a = 45$ °C (100 %)

LED-Netzteil: 50.000 h
LED-Modul: 120.000 h (L80 B50)
50.000 h (L90 B50)

Lichttechnik

Leuchtendaten für das Lichttechnische
Berechnungsprogramm DIALux für
Außenbeleuchtung, Straßenbeleuchtung und
Innenbeleuchtung, sowie Leuchtendaten im
EULUMDAT und im IES-Format finden Sie auf
der BEGA Website www.bega.com.

Bestellnummer 51 198.4

Innenfarbton wahlweise
• samtweiß
• messing matt
• kupfer matt

Kennziffer **.1**
Kennziffer **.4**
Kennziffer **.6**