


Projekt · Referenznummer

Datum

Produktdatenblatt**Anwendung**

Lichtspiegel · Innenleuchte mit samtweißem Metallgehäuse.
Leuchte mit nach vorne abgeblendeter Lichtquelle und mit samtweißem Innenfarbton der Reflexionsfläche.
Radialer Lichtaustritt 360°.

Produktbeschreibung

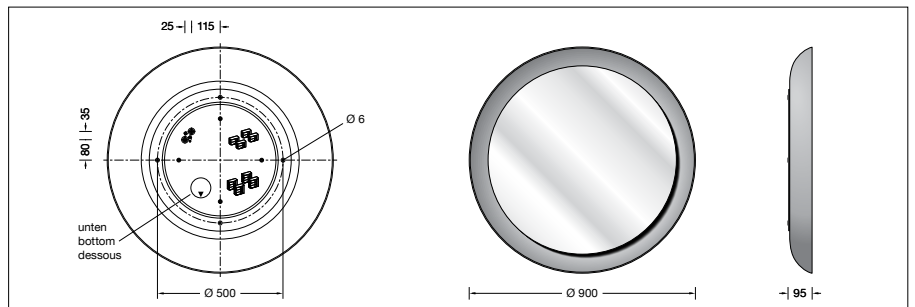
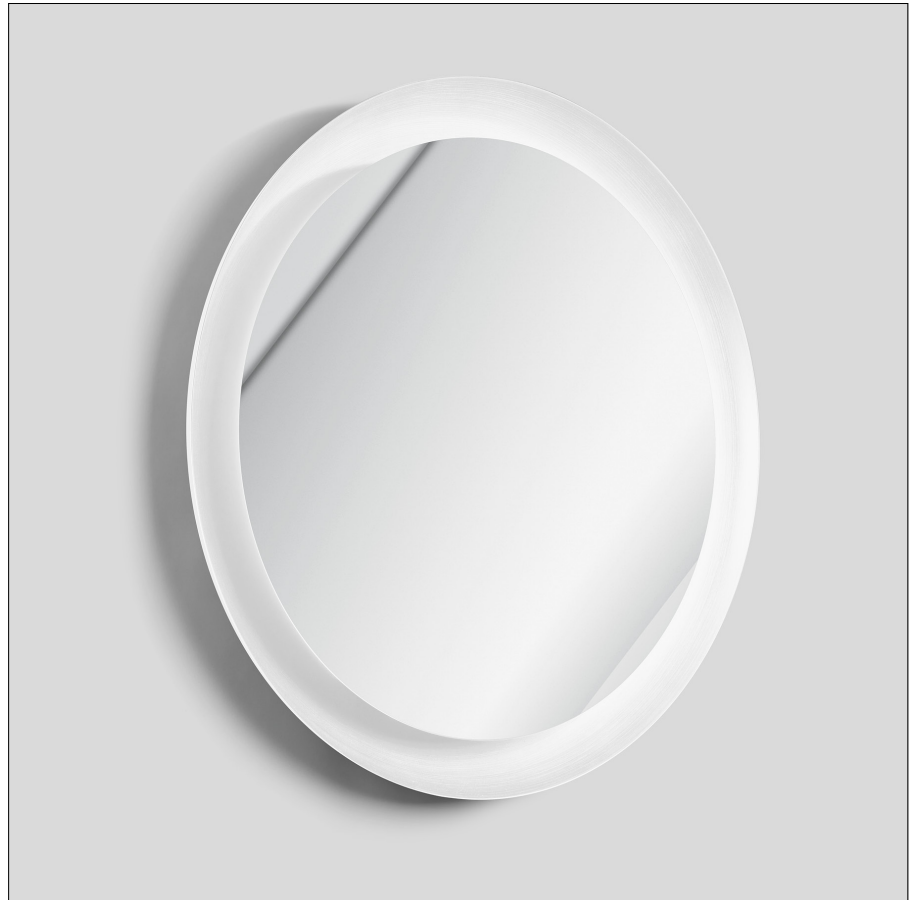
Leuchtengehäuse aus Aluminium,
Oberfläche Farbe samtweiß
Innenfarbton samtweiß
Innenliegende Kunststoffabdeckung,
transluzent-weiß
Spiegel aus Kristallglas, Durchmesser 750 mm,
Sichtkante geschliffen
4 Befestigungsbohrungen \varnothing 6 mm
Abstand 500 mm
2 Leitungseinführungen zur Durchverdrahtung
der Netzanschlussleitung bis \varnothing 10,5 mm
max. 5 x 1,5[□]
Anschlussklemme 2,5[□]
Schutzleiteranschluss
Anschlussklemme 2-polig für
digitale Steuerung
Erfüllt Flicker-Anforderungen gemäß IEEE 1789,
DIN IEC/TR 63158, DIN IEC/TR 61547-1
LED-Netzteil
220-230 V \sim 0/50-60 Hz
DC 176-280 V
Im Gleichspannungsbetrieb wird die
LED-Leistung auf 15 % begrenzt
DALI-steuerbar
Anzahl der DALI-Adressen: 2
Zwischen Netz- und Steuerleitungen ist eine
Basisisolierung vorhanden
BEGA Thermal Control®
Temporäre thermische Regulierung der
Leuchtenleistung zum Schutz temperatur-
empfindlicher Bauteile, ohne die Leuchte
abzuschalten
Schutzklasse I
Schutzart IP 44
Schutz gegen Eindringen fester Fremdkörper
 \geq 1 mm und Spritzwasser
 – Sicherheitszeichen
CE – Konformitätszeichen
Gewicht: 16,9 kg
Dieses Produkt enthält Lichtquellen der
Energieeffizienzklasse(n) F

Leuchtmittel

Modul-Anschlussleistung	82,6 W
Leuchten-Anschlussleistung	91,5 W
Bemessungstemperatur	$t_a = 25$ °C
Umgebungstemperatur	$t_{a \max} = 50$ °C

51 199.1 K3

Modul-Bezeichnung	LED-1423/930
Farbtemperatur	3000 K
Farbwiedergabeindex	CRI > 90
Modul-Lichtstrom	7930 lm
Leuchten-Lichtstrom	4005 lm
Leuchten-Lichtausbeute	43,8 lm/W

**Lebensdauer · Umgebungstemperatur**

Bemessungstemperatur $t_a = 25$ °C	
LED-Netzteil:	> 50.000 h
LED-Modul:	155.000 h (L 80 B 50)
	50.000 h (L 90 B 50)

Umgebungstemperatur max. $t_a = 50$ °C (100 %)

LED-Netzteil:	50.000 h
LED-Modul:	115.000 h (L 80 B 50)
	50.000 h (L 90 B 50)

Lichttechnik

Leuchtendaten für das Lichttechnische Berechnungsprogramm DIALux für Außenbeleuchtung, Straßenbeleuchtung und Innenbeleuchtung, sowie Leuchtendaten im EULUMDAT und im IES-Format finden Sie auf der BEGA Website www.bega.com.

Einschaltstrom

Einschaltstrom: 45,5 A / 264 μ s
Maximale Anzahl Leuchten dieser Bauart je Leitungsschutzschalter:

B 10A:	5 Leuchten
B 16A:	8 Leuchten
C 10A:	8 Leuchten
C 16A:	13 Leuchten

Bestellnummer 51 199.1

Innenfarbton wahlweise

- samtweiß
- messing matt
- kupfer matt

Kennziffer **.1**
Kennziffer **.4**
Kennziffer **.6**