

BEGA**51 199.6**

Lichtspiegel für die Verwendung im Innenbereich



Projekt · Referenznummer

Datum

Produktdatenblatt**Anwendung**

Lichtspiegel · Innenleuchte mit samtweißem Metallgehäuse.
Leuchte mit nach vorne abgeblendeter Lichtquelle und mit metallischem Innenfarbton der Reflexionsfläche.
Radialer Lichtaustritt 360°.

Produktbeschreibung

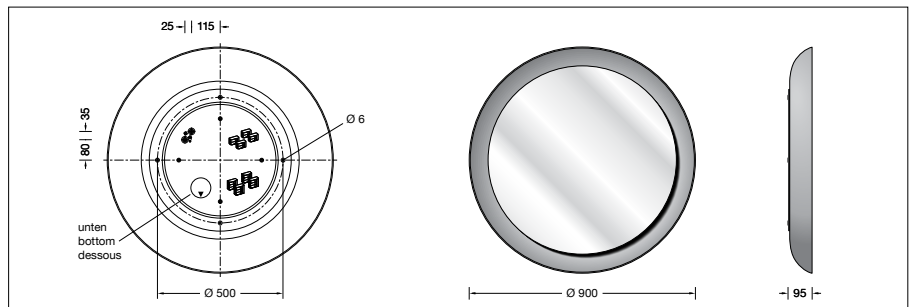
Leuchtengehäuse aus Aluminium,
Oberfläche Farbe samtweiß
Innenfarbton kupfer matt
Innenliegende Kunststoffabdeckung,
transluzent-weiß
Spiegel aus Kristallglas, Durchmesser 750 mm,
Sichtkante geschliffen
4 Befestigungsbohrungen \varnothing 6 mm
Abstand 500 mm
2 Leitungseinführungen zur Durchverdrahtung
der Netzanschlussleitung bis \varnothing 10,5 mm
max. 5 x 1,5[□]
Anschlussklemme 2,5[□]
Schutzleiteranschluss
Anschlussklemme 2-polig für
digitale Steuerung
Erfüllt Flicker-Anforderungen gemäß IEEE 1789,
DIN IEC/TR 63158, DIN IEC/TR 61547-1
LED-Netzteil
220-230 V \sim 0/50-60 Hz
DC 176-280 V
Im Gleichspannungsbetrieb wird die
LED-Leistung auf 15 % begrenzt
DALI-steuerbar
Anzahl der DALI-Adressen: 2
Zwischen Netz- und Steuerleitungen ist eine
Basisisolierung vorhanden
BEGA Thermal Control®
Temporäre thermische Regulierung der
Leuchtenleistung zum Schutz temperatur-
empfindlicher Bauteile, ohne die Leuchte
abzuschalten
Schutzklasse I
Schutzart IP 44
Schutz gegen Eindringen fester Fremdkörper
 \geq 1 mm und Spritzwasser
 – Sicherheitszeichen
CE – Konformitätszeichen
Gewicht: 16,9 kg
Dieses Produkt enthält Lichtquellen der
Energieeffizienzklasse(n) F

Leuchtmittel

Modul-Anschlussleistung	82,6 W
Leuchten-Anschlussleistung	91,5 W
Bemessungstemperatur	$t_a = 25 \text{ °C}$
Umgebungstemperatur	$t_{a \text{ max}} = 50 \text{ °C}$

51 199.6 K3

Modul-Bezeichnung	LED-1423/930
Farbtemperatur	3000 K
Farbwiedergabeindex	CRI > 90
Modul-Lichtstrom	7930 lm
Leuchten-Lichtstrom	1208 lm
Leuchten-Lichtausbeute	13,2 lm/W

**Lebensdauer · Umgebungstemperatur**

Bemessungstemperatur $t_a = 25 \text{ °C}$
LED-Netzteil: > 50.000 h
LED-Modul: 155.000 h (L 80 B 50)
50.000 h (L 90 B 50)

Umgebungstemperatur max. $t_a = 50 \text{ °C}$ (100 %)

LED-Netzteil: 50.000 h
LED-Modul: 115.000 h (L 80 B 50)
50.000 h (L 90 B 50)

Einschaltstrom

Einschaltstrom: 45,5 A / 264 μ s
Maximale Anzahl Leuchten dieser Bauart
je Leitungsschutzschalter:
B 10A: 5 Leuchten
B 16A: 8 Leuchten
C 10A: 8 Leuchten
C 16A: 13 Leuchten

Bestellnummer 51 199.6

Innenfarbton wahlweise

- samtweiß
- messing matt
- kupfer matt

Kennziffer .1
Kennziffer .4
Kennziffer .6

Lichttechnik

Leuchtendaten für das Lichttechnische
Berechnungsprogramm DIALux für
Außenbeleuchtung, Straßenbeleuchtung und
Innenbeleuchtung, sowie Leuchtendaten im
EULUMDAT und im IES-Format finden Sie auf
der BEGA Website www.bega.com.