

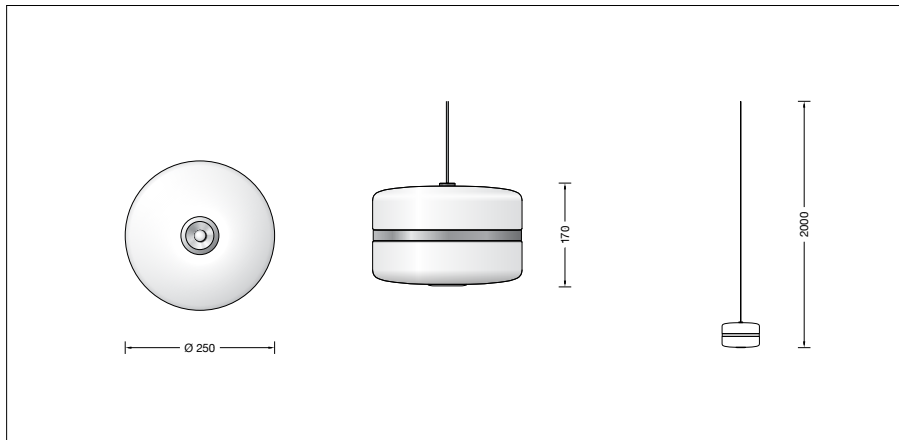
**BEGA****51 209.4**

Systempendelleuchte für die Verwendung im Innenbereich



Projekt · Referenznummer

Datum



## Produktdatenblatt

### Anwendung

Pendelleuchte · Innenleuchte für freistrahlesendes und gleichmäßiges Licht, mit Kunststoffabdeckung, transluzent-weiß und mit Metallring.

Ein eingebauter Tiefstrahler – nicht getrennt schaltbar – erhöht zusätzlich die Beleuchtungsstärke auf Flächen unter der Leuchte.

BEGA Systempendelleuchte für die Verwendung in Kombination mit verschiedenen modularen BEGA Installationskomponenten.

### Produktbeschreibung

Leuchtengehäuse aus Metall  
Kunststoffabdeckung transluzent-weiß  
Metallring Oberfläche Farbe messing matt  
Reflektoroberfläche Reinstaluminium  
Leitungspendel · Mantelleitung weiß 2 x 0,5<sup>2</sup>  
Gesamtlänge der Leuchte ca. 2000 mm  
Schutzklasse III

CE – Konformitätszeichen

Gewicht: 1,5 kg

Dieses Produkt enthält Lichtquellen der Energieeffizienzklasse(n) D, E

Leuchte ohne Baldachin, zum Anschluss an eine zusätzlich erforderliche BEGA Installationskomponente (Ergänzungsteil)

### Leuchtmittel

Modul-Anschlussleistung 19,4 W  
Leuchten-Anschlussleistung 22,3 W  
Bemessungstemperatur  $t_a = 25\text{ °C}$   
Umgebungstemperatur  $t_{a,max} = 25\text{ °C}$

#### 51 209.4

Modul-Bezeichnung 2x LED-1315/930  
Farbtemperatur 3000 K  
Farbwiedergabeindex  $R_a > 90$   
Modul-Lichtstrom 2960 lm  
Leuchten-Lichtstrom 2185 lm  
Leuchten-Lichtausbeute 98 lm/W

### Tiefstrahler

Nicht getrennt schaltbar  
Modul-Anschlussleistung 4 W  
Anschlussleistung Tiefstrahler 4,6 W  
Bemessungstemperatur  $t_a = 25\text{ °C}$   
Umgebungstemperatur  $t_{a,max} = 25\text{ °C}$

#### 51 209.4

Modul-Bezeichnung LED-1208/930  
Farbtemperatur 3000 K  
Farbwiedergabeindex  $R_a > 90$   
Modul-Lichtstrom 580 lm  
Leuchten-Lichtstrom 400 lm  
Leuchten-Lichtausbeute 87 lm/W

### Lebensdauer · Umgebungstemperatur

Bemessungstemperatur  $t_a = 25\text{ °C}$   
LED-Modul: 100.000h (L80 B50)

Umgebungstemperatur max.  $t_a = 25\text{ °C}$  (100 %)  
LED-Modul: 100.000h (L80 B50)

### Lichttechnik

Halbstreuwinkel 66°

### Ergänzungsteile

**BEGA Installationskomponenten** mit LED-Netzteil.  
Oberfläche samtweiß.

Je nach gewünschter Installationsart stehen folgende Installationskomponenten passend für diese BEGA Systempendelleuchte zur Verfügung:

Für gerade Decken aller Art:

- 13 241** Aufbaubaldachin (Typ A)  
DALI · 220-240 V · 700 mA DC
- 13 227** Aufbaubaldachin (Typ AS)  
Smart steuerbar / dimmbar ·  
220-240 V · 700 mA DC

Für gerade und geneigte Decken  
Neigung von 0 - 40°:

- 13 247** Aufbaubaldachin (Typ B)  
DALI · 220-240 V · 700 mA DC
- 13 253** Einbaubaldachin (Typ C)  
DALI · 220-240 V · 700 mA DC
- 13 279** Einbaubaldachin (Typ CS)  
Smart steuerbar / dimmbar ·  
220-240 V · 700 mA DC

Für Aufbau- und Einbau-Stromschienensysteme  
3-Phasen Eurostandard-Plus® :

- 13 216** Stromschienenadapter (Typ D)  
DALI · 220-240 V · 700 mA DC

Zu den Ergänzungsteilen gibt es eine  
gesonderte Gebrauchsanweisung.

### Bestellnummer 51 209.4

Metallring Oberfläche wahlweise

- messing matt Kennziffer **.4**
- samtschwarz Kennziffer **.5**
- kupfer matt Kennziffer **.6**