

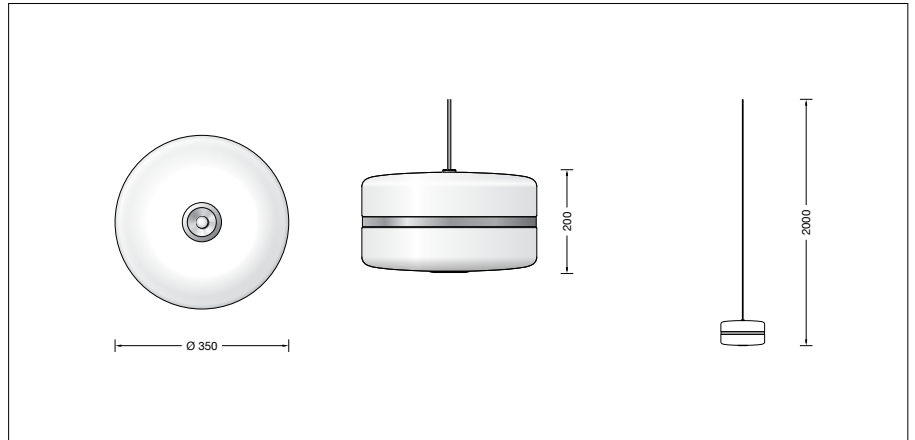
BEGA**51 210.4**

Systempendelleuchte für die Verwendung im Innenbereich



Projekt · Referenznummer

Datum



Produktdatenblatt

Anwendung

Pendelleuchte · Innenleuchte für freistrahlesendes und gleichmäßiges Licht, mit Kunststoffabdeckung, transluzent-weiß und mit Metallring.

Ein eingebauter Tiefstrahler – nicht getrennt schaltbar – erhöht zusätzlich die Beleuchtungsstärke auf Flächen unter der Leuchte.

BEGA Systempendelleuchte für die Verwendung in Kombination mit verschiedenen modularen BEGA Installationskomponenten.

Produktbeschreibung

Leuchtengehäuse aus Metall
Kunststoffabdeckung transluzent-weiß
Metallring Oberfläche Farbe messing matt
Reflektoroberfläche Reinstuminium
Leitungspendel · Mantelleitung weiß 2 x 0,5²
mit 1 Stahlseil

Gesamtlänge der Leuchte ca. 2000 mm
Schutzklasse III

CE – Konformitätszeichen

Gewicht: 2,6 kg

Dieses Produkt enthält Lichtquellen der Energieeffizienzklasse(n) D, E

Leuchte ohne Baldachin,
zum Anschluss an eine zusätzlich erforderliche BEGA Installationskomponente (Ergänzungsteil)

Leuchtmittel

Modul-Anschlussleistung
Leuchten-Anschlussleistung
Bemessungstemperatur
Umgebungstemperatur

31,2 W
34,6 W
 $t_a = 25\text{ °C}$
 $t_{a\text{ max}} = 25\text{ °C}$

51 210.4

Modul-Bezeichnung
Farbtemperatur
Farbwiedergabeindex
Modul-Lichtstrom
Leuchten-Lichtstrom
Leuchten-Lichtausbeute

LED-1314/930
3000 K
 $R_a > 90$
4750 lm
3644 lm
105,3 lm/W

Tiefstrahler

Nicht getrennt schaltbar
Modul-Anschlussleistung
Anschlussleistung Tiefstrahler
Bemessungstemperatur
Umgebungstemperatur

4 W
4,5 W
 $t_a = 25\text{ °C}$
 $t_{a\text{ max}} = 25\text{ °C}$

51 210.4

Modul-Bezeichnung
Farbtemperatur
Farbwiedergabeindex
Modul-Lichtstrom
Leuchten-Lichtstrom
Leuchten-Lichtausbeute

LED-1208/930
3000 K
 $R_a > 90$
580 lm
400 lm
88,9 lm/W

Lebensdauer · Umgebungstemperatur

Bemessungstemperatur $t_a = 25\text{ °C}$
LED-Modul: 100.000h (L80B50)

Umgebungstemperatur max. $t_a = 25\text{ °C}$ (100 %)
LED-Modul: 100.000h (L80B50)

Lichttechnik

Halbstreuwinkel 80°

Ergänzungsteile

BEGA Installationskomponenten mit LED-Netzteil.
Oberfläche samtweiß.

Je nach gewünschter Installationsart stehen folgende Installationskomponenten passend für diese BEGA Systempendelleuchte zur Verfügung:

Für gerade Decken aller Art:

- 13 327** Aufbaubaldachin (Typ A)
DALI · 220-240 V · 700 mA DC
- 13 329** Aufbaubaldachin (Typ AS)
Smart steuerbar / dimmbar ·
220-240 V · 700 mA DC

Für gerade und geneigte Decken
Neigung von 0 - 40°:

- 13 331** Aufbaubaldachin (Typ B)
DALI · 220-240 V · 700 mA DC
- 13 333** Einbaubaldachin (Typ C)
DALI · 220-240 V · 700 mA DC
- 13 335** Einbaubaldachin (Typ CS)
Smart steuerbar / dimmbar ·
220-240 V · 700 mA DC

Zu den Ergänzungsteilen gibt es eine gesonderte Gebrauchsanweisung.

Bestellnummer 51 210.4

Metallring Oberfläche wahlweise

- messing matt
- samtschwarz
- kupfer matt

Kennziffer **.4**
Kennziffer **.5**
Kennziffer **.6**