

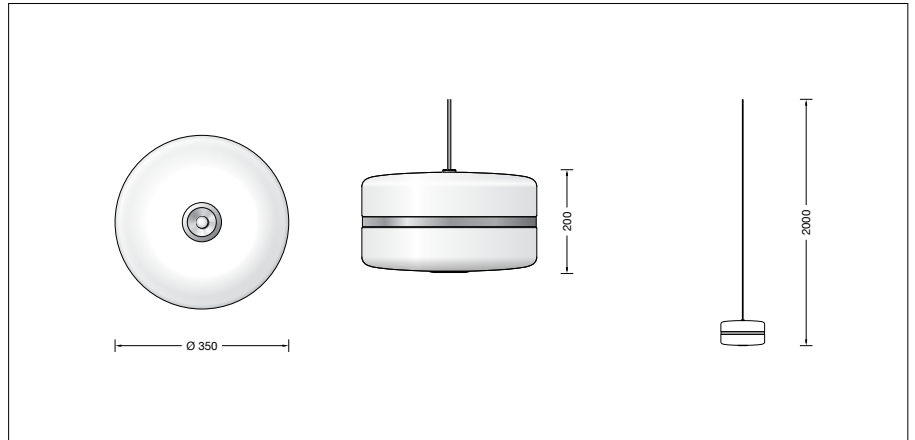
BEGA**51 210.5**

Systempendelleuchte für die Verwendung im Innenbereich



Projekt · Referenznummer

Datum



Produktdatenblatt

Anwendung

Pendelleuchte · Innenleuchte für freistrahlandes und gleichmäßiges Licht, mit Kunststoffabdeckung, transluzent-weiß und mit Metallring.

Ein eingebauter Tiefstrahler – nicht getrennt schaltbar – erhöht zusätzlich die Beleuchtungsstärke auf Flächen unter der Leuchte.

BEGA Systempendelleuchte für die Verwendung in Kombination mit verschiedenen modularen BEGA Installationskomponenten.

Produktbeschreibung

Leuchtengehäuse aus Metall
Kunststoffabdeckung transluzent-weiß
Metallring Oberfläche Farbe samtschwarz
Reflektoroberfläche Reinstaluminium
Leitungspendel · Mantelleitung schwarz
2 x 0,5³ mit 1 Stahlseil
Gesamtlänge der Leuchte ca. 2000 mm
Schutzklasse III

CE – Konformitätszeichen

Gewicht: 2,6 kg

Dieses Produkt enthält Lichtquellen der Energieeffizienzklasse(n) D, E
Leuchte ohne Baldachin,
zum Anschluss an eine zusätzlich erforderliche BEGA Installationskomponente (Ergänzungsteil)

Leuchtmittel

Modul-Anschlussleistung 31,2 W
Leuchten-Anschlussleistung 34,6 W
Bemessungstemperatur $t_a = 25\text{ °C}$
Umgebungstemperatur $t_{a,max} = 25\text{ °C}$

51 210.5

Modul-Bezeichnung LED-1314/930
Farbtemperatur 3000 K
Farbwiedergabeindex $R_a > 90$
Modul-Lichtstrom 4750 lm
Leuchten-Lichtstrom 3644 lm
Leuchten-Lichtausbeute 105,3 lm/W

Tiefstrahler

Nicht getrennt schaltbar
Modul-Anschlussleistung 4 W
Anschlussleistung Tiefstrahler 4,5 W
Bemessungstemperatur $t_a = 25\text{ °C}$
Umgebungstemperatur $t_{a,max} = 25\text{ °C}$

51 210.5

Modul-Bezeichnung LED-1208/930
Farbtemperatur 3000 K
Farbwiedergabeindex $R_a > 90$
Modul-Lichtstrom 580 lm
Leuchten-Lichtstrom 400 lm
Leuchten-Lichtausbeute 88,9 lm/W

Lebensdauer · Umgebungstemperatur

Bemessungstemperatur $t_a = 25\text{ °C}$
LED-Modul: 100.000h (L80B50)

Umgebungstemperatur max. $t_a = 25\text{ °C}$ (100 %)
LED-Modul: 100.000h (L80B50)

Lichttechnik

Halbstreuwinkel 80°

Ergänzungsteile

BEGA Installationskomponenten mit LED-Netzteil.
Oberfläche samtschwarz

Je nach gewünschter Installationsart stehen folgende Installationskomponenten passend für diese BEGA Systempendelleuchte zur Verfügung:

Für gerade Decken aller Art:

- 13 328** Aufbaubaldachin (Typ A)
DALI · 220-240 V · 700 mA DC
- 13 330** Aufbaubaldachin (Typ AS)
Smart steuerbar / dimmbar ·
220-240 V · 700 mA DC

Für gerade und geneigte Decken
Neigung von 0 - 40°:

- 13 332** Aufbaubaldachin (Typ B)
DALI · 220-240 V · 700 mA DC
- 13 334** Einbaubaldachin (Typ C)
DALI · 220-240 V · 700 mA DC
- 13 336** Einbaubaldachin (Typ CS)
Smart steuerbar / dimmbar ·
220-240 V · 700 mA DC

Zu den Ergänzungsteilen gibt es eine gesonderte Gebrauchsanweisung.

Bestellnummer 51 210.5

Metallring Oberfläche wahlweise

- messing matt
- samtschwarz
- kupfer matt

Kennziffer **.4**
Kennziffer **.5**
Kennziffer **.6**