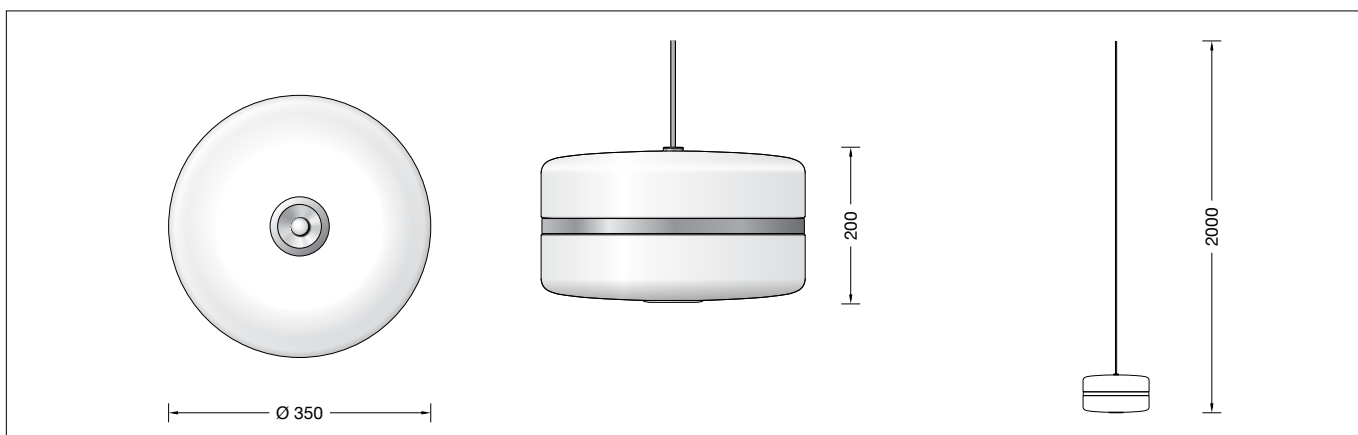


**BEGA****51 210.6**

Systempendelleuchte für die Verwendung im Innenbereich  
 System pendant luminaire for indoor use  
 Suspension modulaire pour utilisation à l'intérieur

UK  
CA CE**Gebrauchsanweisung****Anwendung**

Pendelleuchte · Innenleuchte für freistrahlenes und gleichmäßiges Licht, mit Kunststoffabdeckung, transluzent-weiß und mit Metallring.

Ein eingebauter Tiefstrahler – nicht getrennt schaltbar – erhöht zusätzlich die Beleuchtungsstärke auf Flächen unter der Leuchte.

BEGA Systempendelleuchte für die Verwendung in Kombination mit verschiedenen modularen BEGA Installationskomponenten.

**Produktbeschreibung**

Leuchtgehäuse aus Metall  
 Kunststoffabdeckung transluzent-weiß  
 Metallring Oberfläche Farbe kupfer matt  
 Reflektoroberfläche Reinstaluminium  
 Leitungspendel · Mantelleitung schwarz  
 2 x 0,5<sup>□</sup> mit 1 Stahlseil  
 Gesamtlänge der Leuchte ca. 2000 mm  
 Schutzklasse III ⚡

CE – Konformitätszeichen

Gewicht: 2,6 kg

Dieses Produkt enthält Lichtquellen der Energieeffizienzklasse(n) D, E

Leuchte ohne Baldachin,  
 zum Anschluss an eine zusätzlich erforderliche BEGA Installationskomponente (Ergänzungsteil)

**Sicherheit**

Für die Installation und für den Betrieb dieser Leuchte sind die nationalen Sicherheitsvorschriften zu beachten. Die Montage und Inbetriebnahme darf nur durch eine Elektrofachkraft erfolgen. Der Hersteller übernimmt keine Haftung für Schäden, die durch unsachgemäßen Einsatz oder Montage entstehen. Werden nachträglich Änderungen an der Leuchte vorgenommen, so gilt derjenige als Hersteller, der diese Änderungen vornimmt.

**Instructions for use****Application**

Pendant luminaire · Indoor luminaire for unshielded and uniform light, with synthetic cover, translucent white and with metal ring. An integrated downlight – not independently switchable – additionally increases the degree of illuminance on surfaces under the luminaire. BEGA System pendant luminaire for use in combination with various modular BEGA installation components.

**Product description**

Luminaire housing made of metal  
 Synthetic cover, translucent white  
 Metal ring surface colour matt copper  
 Reflector surface made of pure aluminium  
 Black flex suspension 2 x 0,5<sup>□</sup>  
 with 1 steel messenger wire  
 Overall length of luminaire approx. 2000 mm  
 Safety class III ⚡

CE – Conformity mark

Weight: 2.6 kg

This product contains light sources of energy efficiency class(es) D, E  
 Luminaire without canopy,  
 for connection to an additional required BEGA installation component (accessory)

**Safety**

The installation and operation of this luminaire are subject to national safety regulations. Installation and commissioning may only be carried out by a qualified electrician. The manufacturer accepts no liability for damage caused by improper use or installation. If subsequent modifications are made to the luminaire, the person responsible for these modifications shall be considered the manufacturer.

**Fiche d'utilisation****Utilisation**

Suspension · Luminaire intérieur pour un éclairage à diffusion libre et homogène avec vasque synthétique blanc translucide et anneau métallique.

Un spot encastré - non commutable séparément - renforce en outre la valeur d'éclairage sur les surfaces situées en-dessous du luminaire.

Suspension modulaire BEGA pour une utilisation en association avec divers composants d'installation BEGA modulaires.

**Description du produit**

Armature en métal  
 Cache synthétique blanc translucide  
 Anneau métallique Finition couleur cuivre mat  
 Finition du réflecteur aluminium pur  
 Suspension par câble noir 2 x 0,5<sup>□</sup>  
 avec 1 fil d'acier  
 Longueur totale du luminaire d'environ 2000 mm

Classe de protection III ⚡

CE – Sigle de conformité

Poids: 2,6 kg

Ce produit contient des sources lumineuses de classe d'efficacité énergétique D, E

Luminaire sans cache-piton,  
 pour le raccordement à un composant d'installation BEGA supplémentaire requis (accessoire)

**Sécurité**

Pour l'installation et l'utilisation de ce luminaire, respecter les normes de sécurité nationales. L'installation et la mise en service ne doivent être effectuées que par un électricien agréé. Le fabricant décline toute responsabilité pour tout dommage résultant d'une mise en œuvre ou d'une installation inappropriée du produit. Si des modifications sont apportées ultérieurement au luminaire, l'intervenant sera considéré comme étant le fabricant.

## Leuchtmittel

Modul-Anschlussleistung	31,2 W
Leuchten-Anschlussleistung	34,6 W
Bemessungstemperatur	$t_a = 25\text{ °C}$
Umgebungstemperatur	$t_{a\text{ max}} = 25\text{ °C}$

### 51 210.6

Modul-Bezeichnung	LED-1314/930
Farbtemperatur	3000 K
Farbwiedergabeindex	$R_a > 90$
Modul-Lichtstrom	4750 lm
Leuchten-Lichtstrom	3644 lm
Leuchten-Lichtausbeute	105,3 lm/W

## Tiefstrahler

Nicht getrennt schaltbar	
Modul-Anschlussleistung	4 W
Anschlussleistung Tiefstrahler	4,5 W
Bemessungstemperatur	$t_a = 25\text{ °C}$
Umgebungstemperatur	$t_{a\text{ max}} = 25\text{ °C}$

### 51 210.6

Modul-Bezeichnung	LED-1208/930
Farbtemperatur	3000 K
Farbwiedergabeindex	$R_a > 90$
Modul-Lichtstrom	580 lm
Leuchten-Lichtstrom	400 lm
Leuchten-Lichtausbeute	88,9 lm/W

### Bitte beachten Sie:

**Die Leuchte ist nur mit einem Betriebsgerät zu betreiben, das die Anforderungen nach EN 61347-2-13 erfüllt. Die maximale Leerlaufspannung von 60 V DC muss SELV oder SELV-äquivalent entsprechen.**

## Montage

LEDs sind hochwertige elektronische Bauteile! Bitte vermeiden Sie während der Montage oder des Auswechslens eine direkte Berührung der LED-Lichtaustrittsfläche mit den Händen.

**Für den Betrieb dieser Leuchte muss zusätzlich eine der nachfolgend aufgeführten BEGA Installationskomponenten bestellt werden – Ergänzungsteil.**

Bitte beachten Sie die Gebrauchsanweisung der zur Leuchtenmontage ausgewählten BEGA Installationskomponente.

### Bitte beachten Sie:

Wird zur Montage dieser BEGA Systempendelleuchte keine BEGA Installationskomponente verwendet, übernimmt der Hersteller keine Haftung für Schäden, die durch unsachgemäßen Einsatz oder Montage entstehen.

## Lamp

Module connected wattage	31.2 W
Luminaire connected wattage	34.6 W
Rated temperature	$t_a = 25\text{ °C}$
Ambient temperature	$t_{a\text{ max}} = 25\text{ °C}$

### 51 210.6

Module designation	LED-1314/930
Colour temperature	3000 K
Colour rendering index	$R_a > 90$
Module luminous flux	4750 lm
Luminaire luminous flux	3644 lm
Luminaire luminous efficiency	105,3 lm/W

## Downlight

Not independently switchable	
Module connected wattage	4 W
Downlight connected wattage	4.5 W
Rated temperature	$t_a = 25\text{ °C}$
Ambient temperature	$t_{a\text{ max}} = 25\text{ °C}$

### 51 210.6

Module designation	LED-1208/930
Colour temperature	3000 K
Colour rendering index	$R_a > 90$
Module luminous flux	580 lm
Luminaire luminous flux	400 lm
Luminaire luminous efficiency	88,9 lm/W

### Please note:

**The luminaire can only be operated with an operating device that fulfills the requirements according to EN 61347-2-13. The maximum idle voltage of 60 V DC must conform to SELV or SELV equivalent.**

## Installation

LED are high-quality electronic components! Please avoid touching the light output opening of the LED directly during installation or relamping.

**To operate this luminaire one of the following additional BEGA Installation components must be ordered - accessoire.** Please refer to the instructions for use for the BEGA installation component selected for luminaire installation

### Please note:

The manufacturer accepts no liability for damage caused by improper use or installation if no BEGA installation component is used to install this BEGA system pendant luminaire.

## Lampe

Puissance raccordée du module	31,2 W
Puissance raccordée d'un luminaire	34,6 W
Température de référence	$t_a = 25\text{ °C}$
Température d'ambiance	$t_{a\text{ max}} = 25\text{ °C}$

### 51 210.6

Marquage des modules	LED-1314/930
Température de couleur	3000 K
Indice de rendu des couleurs	$R_a > 90$
Flux lumineux du module	4750 lm
Flux lumineux du luminaire	3644 lm
Rendement lum. d'un luminaire	105,3 lm/W

## Spot vers le bas

Non commutable séparément	
Puissance raccordée du module	4 W
Puissance raccordée du spot	4,5 W
Température de référence	$t_a = 25\text{ °C}$
Température d'ambiance	$t_{a\text{ max}} = 25\text{ °C}$

### 51 210.6

Marquage des modules	LED-1208/930
Température de couleur	3000 K
Indice de rendu des couleurs	$R_a > 90$
Flux lumineux du module	580 lm
Flux lumineux du luminaire	400 lm
Rendement lum. d'un luminaire	88,9 lm/W

### Attention :

**Le luminaire ne peut fonctionner qu'avec un appareillage conforme aux exigences de la norme EN 61347-2-13. La tension à vide maximale de 60 V DC doit correspondre ou être équivalente aux exigences SELV.**

## Installation

Les LED sont des composants électroniques de haute précision. Éviter de toucher la surface de diffusion des LED avec les doigts lorsque vous l'installez ou la remplacez.

**Pour le fonctionnement de ce luminaire, un composant d'installation supplémentaire BEGA doit être commandé – accessoire.**

Veuillez respecter la fiche d'utilisation des composants d'installation choisis BEGA pour le montage des luminaires.

### Attention :

Le fabricant décline toute responsabilité pour tout dommage résultant d'une utilisation ou d'une installation inappropriée du produit si aucun composant d'installation BEGA n'est utilisé pour installer cette suspension BEGA modulaire.

### Austausch des LED-Moduls

Die Bezeichnung des LED-Moduls ist auf einem Etikett in der Leuchte vermerkt.

BEGA Ersatzmodule entsprechen in Lichtfarbe und Lichtleistung den ursprünglich verbauten Modulen. Der Austausch kann mit handelsüblichem Werkzeug durch qualifizierte Personen erfolgen.

Anlage spannungsfrei schalten.

Anschlussadern der Leuchtenleitung und Stahlseil im Baldachin lösen und Pendelleuchte aushängen.

Drehknopf der oberen Kunststoffabdeckung gegen den Uhrzeigersinn lösen und Kunststoffabdeckung über die Leuchtenleitung entfernen.

LED-Modul demontieren. Austausch-LED-Modul montieren.

Bitte beachten Sie die Montageanleitung des neuen LED-Moduls.

**WICHTIG:** Um das unterseitige LED-Modul sowie das LED-Modul des Tiefstrahlers demontieren zu können, ist es erforderlich, **vorher die Anschlussadern des Tiefstrahlers aus den Klemmen** in der Mitte der Leuchte zu **lösen**.

Schwarze Ader mit roter Kennlinie (+) aus der Klemme mit der roten Ader lösen. Schwarze Ader (-) aus der Klemme mit der weißen Ader lösen.

Drei Torx-Schrauben (T 10) im Randprofil des Leuchtengehäuses lösen und untere Kunststoffabdeckung entfernen.

LED-Modul demontieren. Austausch-LED-Modul montieren.

Bitte beachten Sie die Montageanleitung des neuen LED-Moduls.

Eine defekte Leuchtenabdeckung muss ersetzt werden.

Obere Kunststoffabdeckung über die Leuchtenleitung auf das Leuchtengehäuse führen und Drehknopf im Uhrzeigersinn festschrauben.

Pendelleuchte in Baldachin einhängen und Anschluss der Adern der Leuchtenleitung und des Stahlseils im Baldachin wieder vornehmen.

### Lichttechnik

Halbstreuwinkel 80°

### Reinigung · Pflege

Leuchte regelmäßig mit lösungsmittelfreien Reinigungsmitteln von Schmutz säubern.

Eine defekte Kunststoffabdeckung muss ersetzt werden.

### Replacing the LED module

The designation of the LED module is noted on a label in the luminaire.

The light colour and light output of BEGA replacement modules correspond to those of the modules originally fitted. The module can be replaced by qualified persons using standard tools.

Disconnect the system from the power supply.

Remove the connecting wires of the luminaire cable and the messenger wire inside the canopy and unhook the pendant luminaire.

Loosen the knob of the upper synthetic cover by turning it anti-clockwise and remove the synthetic cover over the luminaire cable.

Remove the LED module. Install the replacement LED module.

Please follow the installation instructions for the new LED module.

**IMPORTANT:** In order to dismantle the LED module on the underside as well as the LED module of the downlight, it is necessary to **first remove the connecting wires of the downlight from the terminals** in the centre of the luminaire.

Remove the black wire with red marking line (+) from the terminal with the red wire. Remove the black wire (-) from the terminal with the white wire.

Undo three Torx screws (T 10) in the edge profile of the luminaire housing and remove the lower synthetic cover.

Remove the LED module. Install the replacement LED module.

Please follow the installation instructions for the new LED module.

A defective luminaire cover must be replaced.

Guide the synthetic cover over the luminaire cable onto the luminaire housing and tighten the knob in clockwise direction.

Hang the pendant luminaire in the canopy and reconnect the wires of the luminaire cable and the steel wire in the canopy.

### Lighting technology

Half beam angle 80°

### Cleaning · Maintenance

Clean luminaire regularly with solvent-free cleaning agents to remove dirt.

A defective synthetic cover must be replaced.

### Remplacement du module LED

La désignation du module LED est inscrite sur une étiquette apposée dans le luminaire.

Les modules de rechange BEGA correspondent aux modules d'origine en termes de couleur de lumière et de flux lumineux. Le remplacement peut être effectué par une personne qualifiée à l'aide d'outils courants.

Mettre l'installation hors tension.

Retirer les fils de connexion du câble du luminaire et le fil d'acier dans le cache-piton et décrocher le suspension.

Desserrer le bouton rotatif de la vasque synthétique supérieure en le tournant dans le sens contraire des aiguilles d'une montre et retirer la vasque synthétique en passant au-dessus du câble du luminaire.

Démonter le module LED. Monter le module LED de remplacement.

Respecter la notice de montage du nouveau module LED.

**IMPORTANT :** Pour pouvoir démonter le module LED situé dans la partie inférieure ainsi que le module LED du spot, il est nécessaire de **retirer au préalable les fils de connexion du spot hors du bornier** au centre du **luminaire**.

Retirer le fil noir marqué d'une ligne rouge (+) hors du bornier avec le fil rouge. Retirer le fil noir (-) hors du bornier avec le fil blanc.

Desserrer trois vis Torx (T 10) situées dans le rebord profilé du boîtier du luminaire et retirer la vasque synthétique.

Démonter le module LED. Monter le module LED de remplacement.

Respecter la notice de montage du nouveau module LED.

Une vasque défectueuse doit être remplacée.

Faire passer la vasque synthétique supérieure au-dessus du câble du luminaire sur le boîtier du luminaire et serrer le bouton rotatif dans le sens des aiguilles d'une montre.

Accrocher la suspension dans le cache-piton et procéder de nouveau au raccordement des fils du luminaire et du filin d'acier dans le cache-piton.

### Technique d'éclairage

Angle de diffusion à demi-intensité 80°

### Nettoyage · Entretien

Nettoyer régulièrement le luminaire avec des produits de nettoyage ne contenant pas de solvant.

Toute vasque synthétique défectueuse doit être remplacée.

## Ergänzungsteile

**BEGA Installationskomponenten** mit LED-Netzteil.  
Oberfläche samtschwarz

Je nach gewünschter Installationsart stehen folgende Installationskomponenten passend für diese BEGA Systempendelleuchte zur Verfügung:

Für gerade Decken aller Art:

- 13328** Aufbaubaldachin (Typ A)  
DALI · 220-240 V · 700 mA DC
- 13330** Aufbaubaldachin (Typ AS)  
Smart steuerbar / dimmbar ·  
220-240 V · 700 mA DC

Für gerade und geneigte Decken  
Neigung von 0 - 40°:

- 13332** Aufbaubaldachin (Typ B)  
DALI · 220-240 V · 700 mA DC
- 13334** Einbaubaldachin (Typ C)  
DALI · 220-240 V · 700 mA DC
- 13336** Einbaubaldachin (Typ CS)  
Smart steuerbar / dimmbar ·  
220-240 V · 700 mA DC

Zu den Ergänzungsteilen gibt es eine  
gesonderte Gebrauchsanweisung.

## Accessories

**BEGA Installation components** with LED power supply unit.  
Satin black finish

Depending on the desired type of installation, the following suitable installation components are available for this BEGA system pendant luminaire:

For all level ceilings:

- 13328** Surface-mounted canopy (Type A)  
DALI · 220-240 V · 700 mA DC
- 13330** Surface-mounted canopy (Type AS)  
Smart controllable / dimmable ·  
220-240 V · 700 mA DC

Suitable for level ceilings and sloped ceilings with a pitch of 0 - 40°:

- 13332** Surface-mounted canopy (Type B)  
DALI · 220-240 V · 700 mA DC
- 13334** Recessed canopy (Type C)  
DALI · 220-240 V · 700 mA DC
- 13336** Recessed canopy (Type CS)  
Smart controllable / dimmable ·  
220-240 V · 700 mA DC

For the accessories a separate instructions for use can be provided upon request.

## Accessoires

**Composants d'installation BEGA** avec bloc d'alimentation à LED.  
Finition noir satiné

Selon le type d'installation souhaité, les composants d'installation appropriés suivants sont disponibles pour cette suspension modulaire BEGA :

Convient aux plafonds droits de tout type :

- 13328** Cache-piton en saillie (Type A)  
DALI · 220-240 V · 700 mA DC
- 13330** Cache-piton en saillie (Type AS)  
Smart pour variation ·  
220-240 V · 700 mA DC

Convient aux plafonds droits et inclinés de 0 à 40° :

- 13332** Cache-piton en saillie (Type B)  
DALI · 220-240 V · 700 mA DC
- 13334** Cache-piton encastré (Type C)  
DALI · 220-240 V · 700 mA DC
- 13336** Cache-piton encastré (Type CS)  
Smart pour variation ·  
220-240 V · 700 mA DC

Une fiche d'utilisation pour ces accessoires est disponible.

## Ersatzteile

Kunststoffabdeckung oben	15 000 456 B2
LED-Modul 3000 K Spot	LED-1208/930
LED-Modul 3000 K	LED-1314/930
Kunststoffabdeckung unten	75 005 387
Reflektor	76 002 020

## Spares

Synthetic cover top	15 000 456 B2
LED module 3000 K Spot	LED-1208/930
LED module 3000 K	LED-1314/930
Synthetic cover bottom	75 005 387
Reflector	76 002 020

## Pièces de rechange

Cache synthétique en haut	15 000 456 B2
Module LED 3000 K Spot	LED-1208/930
Module LED 3000 K	LED-1314/930
Cache synthétique dessous	75 005 387
Réfecteur	76 002 020