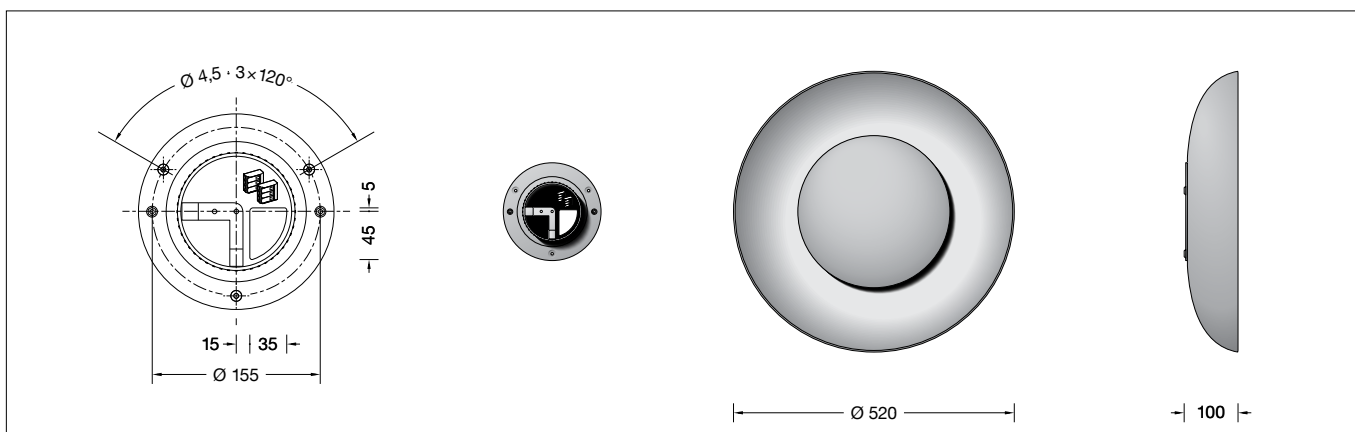


**BEGA****51 216.6**

Wandleuchte für die Verwendung im Innenbereich  
Wall luminaire for indoor use  
Applique pour utilisation à l'intérieur

**Gebrauchsanweisung****Anwendung**

Wandleuchte · Innenleuchte mit samtweißem Metallgehäuse.  
Leuchte mit nach vorne abgeblendeter Lichtquelle und mit metallischem Innenfarbton der Reflexionsfläche.  
Radialer Lichtaustritt 360°.

**Produktbeschreibung**

Wandleuchte »STUDIO LINE«  
Leuchtengehäuse aus Aluminium,  
Oberfläche Farbe samtweiß  
Innenfarbton kupfer matt  
Innenliegende Kunststoffabdeckung,  
transluzent-weiß  
3 Befestigungsbohrungen  $\varnothing$  4,5 mm  
Teilung 120° · Teilkreis  $\varnothing$  155 mm  
1 Leitungseinführung zur Durchverdrahtung  
der Netzanschlussleitung  
Anschlussklemme 2,5<sup>□</sup>  
Schutzleiteranschluss  
Erfüllt Flicker-Anforderungen gemäß IEEE 1789,  
DIN IEC/TR 63158, DIN IEC/TR 61547-1  
LED-Netzteil  
220-240 V  $\sim$  0/50-60 Hz  
DC 170-280 V  
BEGA Thermal Switch®  
Temporäre thermische Abschaltung zum  
Schutz temperaturempfindlicher Bauteile  
Schutzklasse I  
 – Sicherheitszeichen  
 – Konformitätszeichen  
Gewicht: 3,1 kg

**Sicherheit**

Für die Installation und für den Betrieb dieser Leuchte sind die nationalen Sicherheitsvorschriften zu beachten. Die Montage und Inbetriebnahme darf nur durch eine Elektrofachkraft erfolgen. Der Hersteller übernimmt keine Haftung für Schäden, die durch unsachgemäßen Einsatz oder Montage entstehen. Werden nachträglich Änderungen an der Leuchte vorgenommen, so gilt derjenige als Hersteller, der diese Änderungen vornimmt.

**Überspannungsschutz**

Die in der Leuchte verbauten elektronischen Komponenten sind nach DIN EN 61547 gegen Überspannung geschützt. Um einen zusätzlichen Schutz z. B. vor Transienten etc. zu erreichen, empfehlen wir separate Überspannungsschutzkomponenten. Sie finden diese auf unserer Website unter [www.bega.com](http://www.bega.com).

**Instructions for use****Application**

Wall luminaire · Indoor luminaire with velvet white metal housing.  
Luminaire with light source shielded to the front and metallic inside colour of the reflection surface.  
Radial light emission 360°.

**Product description**

Wall luminaire "STUDIO LINE"  
Luminaire housing made of aluminium,  
surface colour velvet white  
inside hue matt copper  
Inside synthetic cover, translucent white  
3 fixing holes  $\varnothing$  4.5 mm  
Angle 120° · Pitch circle  $\varnothing$  155 mm  
1 cable entry for through-wiring  
for mains cable  
Connection terminal 2.5<sup>□</sup>  
Earth conductor connection  
Complies with flicker requirements in accordance with IEEE 1789,  
DIN IEC/TR 63158, DIN IEC/TR 61547-1  
LED power supply unit  
220-240 V  $\sim$  0/50-60 Hz  
DC 170-280 V  
BEGA Thermal Switch®  
Temporary thermal shutdown to protect temperature-sensitive components  
Safety class I  
 – Safety mark  
 – Conformity mark  
Weight: 3.1 kg

**Safety**

The installation and operation of this luminaire are subject to national safety regulations. Installation and commissioning may only be carried out by a qualified electrician. The manufacturer accepts no liability for damage caused by improper use or installation. If subsequent modifications are made to the luminaire, the person responsible for these modifications shall be considered the manufacturer.

**Overvoltage protection**

The electronic components installed in the luminaire are protected against overvoltage in accordance with DIN EN 61547. To achieve an additional protection against e. g. transients, etc. we recommend separate overvoltage protection components. You can find them on our website at [www.bega.com](http://www.bega.com).

**Fiche d'utilisation****Utilisation**

Applique · Luminaire intérieur avec boîtier métallique blanc satiné.  
Luminaire avec source lumineuse défilée vers l'avant et avec couleur intérieure métallique de la surface de réflexion.  
Diffusion lumineuse radiale 360°.

**Description du produit**

Applique »STUDIO LINE«  
Boîtier du luminaire en aluminium,  
 finition couleur blanc satiné  
teinte intérieure cuivre mat  
Vasque synthétique intérieure, blanc translucide  
3 trous de fixation  $\varnothing$  4,5 mm  
situés à 120° · sur un cercle  $\varnothing$  155 mm  
1 entrée de câble pour branchement en dérivation câble de raccordement  
Bornier 2,5<sup>□</sup>  
Raccordement à la terre  
Conforme aux exigences en matière de Flicker (scintillement) selon IEEE 1789,  
DIN IEC/TR 63158, DIN IEC/TR 61547-1  
Bloc d'alimentation LED  
220-240 V  $\sim$  0/50-60 Hz  
DC 170-280 V  
BEGA Thermal Switch®  
Interruption thermique temporaire pour protéger les composants sensibles à la température  
Classe de protection I  
 – Sigle de sécurité  
 – Sigle de conformité  
Poids: 3,1 kg

**Sécurité**

Pour l'installation et l'utilisation de ce luminaire, respecter les normes de sécurité nationales. L'installation et la mise en service ne doivent être effectuées que par un électricien agréé. Le fabricant décline toute responsabilité pour tout dommage résultant d'une mise en œuvre ou d'une installation inappropriée du produit. Si des modifications sont apportées ultérieurement au luminaire, l'intervenant sera considéré comme étant le fabricant.

**Protection contre les surtensions**

Les composants électroniques installés dans le luminaire sont protégés contre la surtension conformément à la norme DIN EN 61547. Pour obtenir une protection supplémentaire contre la surtension, les tensions transitoires etc., nous proposons des composants de protection séparés. Vous les trouverez sur notre site web [www.bega.com](http://www.bega.com).

## Leuchtmittel

Modul-Anschlussleistung	25 W
Leuchten-Anschlussleistung	28,4 W
Bemessungstemperatur	$t_a = 25 \text{ }^\circ\text{C}$
Umgebungstemperatur	$t_{a \text{ max}} = 30 \text{ }^\circ\text{C}$

## 51 216.6 K3

Modul-Bezeichnung	LED-1166/930
Farbtemperatur	3000 K
Farbwiedergabeindex	CRI > 90
Modul-Lichtstrom	3900 lm
Leuchten-Lichtstrom	448 lm
Leuchten-Lichtausbeute	15,8 lm/W

## Lamp

Module connected wattage	25 W
Luminaire connected wattage	28.4 W
Rated temperature	$t_a = 25 \text{ }^\circ\text{C}$
Ambient temperature	$t_{a \text{ max}} = 30 \text{ }^\circ\text{C}$

## 51 216.6 K3

Module designation	LED-1166/930
Colour temperature	3000 K
Colour rendering index	CRI > 90
Module luminous flux	3900 lm
Luminaire luminous flux	448 lm
Luminaire luminous efficiency	15,8 lm/W

## Lampe

Puissance raccordée du module	25 W
Puissance raccordée du luminaire	28,4 W
Température de référence	$t_a = 25 \text{ }^\circ\text{C}$
Température d'ambiance	$t_{a \text{ max}} = 30 \text{ }^\circ\text{C}$

## 51 216.6 K3

Désignation du module	LED-1166/930
Température de couleur	3000 K
Indice de rendu des couleurs	CRI > 90
Flux lumineux du module	3900 lm
Flux lumineux du luminaire	448 lm
Rendement lum. du luminaire	15,8 lm/W

## Montage

LEDs sind hochwertige elektronische Bauteile! Bitte vermeiden Sie während der Montage oder des Auswechselns eine direkte Berührung der LED-Lichtaustrittsfläche mit den Händen. Montageplatte mit LED-Einrichtung aus der Verpackung nehmen.

**Bitte beachten Sie:** Eine Kunststofffronde deckt den Netzanschlussraum ab. Für den Netzanschluss muss diese Kunststofffronde demontiert und nach dem Netzanschluss wieder montiert werden. Schwarze Rändelschraube (mit Schlitz) lösen und Kunststofffronde von der LED-Einrichtung demontieren. Netzanschlussleitung durch die Leitungseinführung der Montageplatte führen.

## Installation

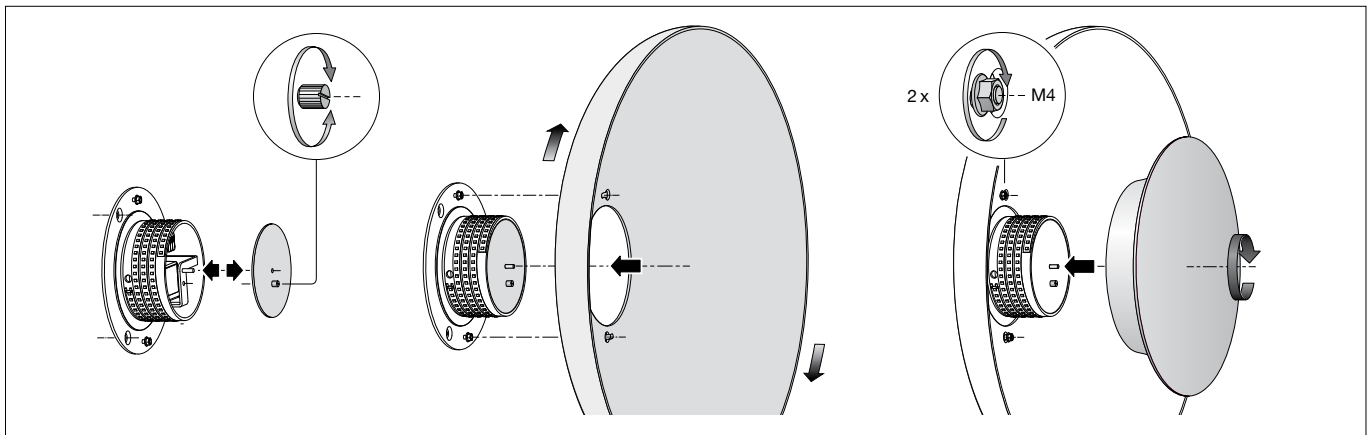
LED are high-quality electronic components! Please avoid touching the light output opening of the LED directly during installation or relamping. Remove the mounting plate with LED unit from its packaging.

**Please note:** A round blank made of synthetic material covers the mains connection compartment. For the mains supply connection, this synthetic round blank must be removed and refitted after the mains supply connection. Loosen the black knurled screw (slotted) and remove the round made of synthetic material from the LED unit. Pass the power connecting cable through the cable entry in the mounting plate.

## Installation

Les LED sont des composants électroniques de haute précision. Éviter de toucher la surface de diffusion des LED avec les doigts lorsque vous l'installez ou la remplacez. Déballez la platine de fixation avec équipement LED.

**Attention :** Une rondelle en plastique recouvre le compartiment de raccordement électrique. Pour le raccordement électrique, il faut démonter cette rondelle en plastique et la remonter après le le raccordement électrique. Desserrer la vis moletée noire (avec fente) et enlever la rondelle en plastique de l'appareillage LED. Introduire le câble d'alimentation dans la platine de montage à travers l'entrée de câble.



Montageplatte mit beiliegendem oder anderem geeigneten Befestigungsmaterial am Montagegrund befestigen. Schutzleiterverbindung an Schutzleiterschraube (⊕) der Montageplatte herstellen. Elektrischen Anschluss an Klemmen vornehmen. Dabei auf richtige Belegung der Anschlussleitung achten. Anschluss der Phase an der braunen Ader (L), Neutralleiter an der blauen Ader (N). Kunststofffronde wieder in die LED-Einrichtung einsetzen und schwarze Rändelschraube (mit Schlitz) festdrehen. Leuchtgehäuse (Reflektor) aus der Verpackung nehmen und vorsichtig über die LED-Einrichtung führen. Leuchtgehäuse (Reflektor) über die Schlüsselöcher auf beide Gewindebolzen der LED-Einrichtung aufsetzen und rechtsherum bis zum Anschlag drehen. Beide Sechskantmuttern M4 über den Schlüsselöchern festziehen. Beiliegende radiale Kunststoffabdeckung mit runder Gehäuseblende aus der Verpackung nehmen, mittig auf den Gewindestift der LED-Einrichtung führen und rechtsherum handfest aufdrehen.

Fasten the mounting plate with the supplied fastening material or other suitable fastening material to the installation surface. Establish the earth conductor connection on the earthing screw (⊕) of the mounting plate. Make the electrical connection to the terminals. Observe the correct configuration of the connecting cable. Connect the live conductor to the brown wire (L) and the neutral conductor to the blue wire (N). Insert the round made of synthetic material back into the LED unit and tighten the black knurled screw (slotted). Remove the luminaire housing (reflector) from its packaging and carefully guide over the LED unit. Place the luminaire housing (reflector) over the keyholes onto two threaded bolts of the LED unit and turn it clockwise until it stops. Tighten the two hex nuts M4 over the keyholes. Remove the supplied radial synthetic cover with round housing cover from the packaging, guide onto the centre of the grub screw of the LED unit and hand-tighten in the clockwise direction.

Fixer la platine de montage sur la surface de montage à l'aide du matériel fourni ou de tout autre matériel de fixation adapté. Effectuer la mise à la terre à la vis de terre (⊕) de la platine de montage. Procéder au raccordement électrique aux borniers. Veiller au bon adressage du câble de raccordement. Raccordement de la phase au fil marron (L), du neutre au fil bleu (N). Réinsérer la rondelle en plastique dans l'appareillage LED et visser fermement la vis moletée noire (avec fente). Déballez le boîtier du luminaire (réflecteur) et le faire passer avec précaution au-dessus de l'appareillage LED. Placer le boîtier du luminaire (réflecteur) au-dessus des trous de serrure sur les deux tiges filetées de l'appareillage LED et tourner vers la droite jusqu'à la butée. Serrer à fond les deux écrous hexagonaux M4 au-dessus des trous de serrure. Déballez la vasque radiale synthétique avec cache rond de l'armature fournie, la faire passer au centre sur la vis sans tête de l'appareillage LED et tourner vers la droite jusqu'à la butée.

## Reinigung · Pflege

Leuchte regelmäßig mit lösungsmittelfreien Reinigungsmitteln von Schmutz säubern.

## Cleaning · Maintenance

Clean luminaire regularly with solvent-free cleansers from dirt.

## Nettoyage · Entretien approprié

Nettoyer régulièrement le luminaire et débarrasser le de la saleté. N'utiliser que des produits d'entretien ne contenant pas de solvant.

### Austausch des LED-Moduls ·

#### Austausch des Netzteils

Die Bezeichnung des LED-Moduls ist auf der Unterseite des jeweiligen LED-Moduls vermerkt.

BEGA Ersatzmodule entsprechen in Lichtfarbe und Lichtleistung den ursprünglich verbauten Modulen. Der Austausch kann mit handelsüblichem Werkzeug durch qualifizierte Personen erfolgen.

Anlage spannungsfrei schalten.

Radiale Kunststoffabdeckung mit runder Gehäuseblende durch Linksdrehung von der LED-Einrichtung lösen.

Schwarze Rändelschraube (mit Schlitz) lösen und Kunststoffronde von der LED-Einrichtung demontieren.

Schutzleiteranschluss und elektrischen

Anschluss an Klemmen lösen.

Befestigungsschrauben des Netzteils, des Rondenbügels und Schutzleiterschrauben (Torx) lösen.

Topf mit LED-Modul demontieren. Austausch-Topf montieren.

Bitte beachten Sie die Montageanleitung des LED-Moduls.

Defektes LED-Netzteil austauschen.

Befestigungsschrauben des Netzteils, des Rondenbügels und Schutzleiterschrauben (Torx) wieder festziehen.

Schutzleiterverbindung an Schutzleiterschraube (⊕) der Montageplatte herstellen.

Elektrischen Anschluss an Klemmen

vornehmen.

Dabei auf richtige Belegung der Anschlussleitung achten. Anschluss der Phase an der braunen Ader (L), Neutraleiter an der blauen Ader (N).

Kunststoffronde wieder in die LED-Einrichtung einsetzen und schwarze Rändelschraube (mit Schlitz) festdrehen.

Radiale Kunststoffabdeckung mit runder Gehäuseblende mittig auf den Gewindestift der LED-Einrichtung führen und rechtsherum handfest aufdrehen.

### Replacing the LED module ·

#### Replacing the power supply unit

The designation of the LED module is noted on the underside of the specific LED module.

The light colour and light output of BEGA replacement modules correspond to those of the modules originally fitted. The replacement can be carried out by a qualified person using standard tools.

Disconnect the system from the power supply. Loosen the radial synthetic cover with round housing cover by turning it anti-clockwise from the LED unit.

Loosen the black knurled screw (slotted) and remove the round made of synthetic material from the LED unit.

Disconnect the earth conductor connection and the electrical connection to the terminal.

Loosen the mounting screws of the power supply unit, the round blank bracket and earthing screws (Torx).

Remove the pot with LED module. Install the replacement pot.

Please follow the installation instructions for the LED module.

Replace defective LED power supply unit.

Tighten the mounting screws of the power supply unit, the round blank bracket and earthing screws (Torx) again.

Establish the earth conductor connection on the earthing screw (⊕) of the mounting plate.

Make the electrical connection to the terminals.

Observe the correct configuration of the connecting cable. Connect the live conductor to the brown wire (L) and the neutral conductor to the blue wire (N).

Insert the round made of synthetic material back into the LED unit and tighten the black knurled screw (slotted).

Guide the radial synthetic cover with round housing cover onto the centre of the grub screw of the LED unit and hand-tighten in the clockwise direction.

### Remplacement du module LED ·

#### Remplacement du bloc d'alimentation

La désignation du module LED est inscrite sur le dessous de chaque module LED.

Les modules de rechange BEGA correspondent aux modules d'origine en termes de couleur de lumière et de flux lumineux. Le remplacement peut être effectué par une personne qualifiée à l'aide d'outils du commerce.

Mettre l'installation hors tension.

Libérer la vasque radiale synthétique avec cache rond de l'armature de l'appareillage LED en tournant vers la gauche.

Desserrer la vis moletée noire (avec fente) et enlever la rondelle en plastique de l'appareillage LED.

Desserrer la mise à la terre et le raccordement électrique au bornier.

Desserrer les vis de fixation du bloc d'alimentation, de l'étrier circulaire ainsi que les vis de mise à la terre (Torx).

Démonter le capot avec le module LED. Monter le capot de remplacement.

Respecter la notice de montage du module LED.

Remplacer un bloc d'alimentation LED défectueux.

Resserrer les vis de fixation du bloc d'alimentation, de l'étrier circulaire ainsi que les vis de mise à la terre (Torx).

Effectuer la mise à la terre à la vis de terre (⊕) de la platine de montage.

Procéder au raccordement électrique aux borniers.

Veiller au bon adressage du câble de raccordement. Raccordement de la phase au fil marron (L), du neutre au fil bleu (N).

Réinsérer la rondelle en plastique dans l'appareillage LED et visser fermement la vis moletée noire (avec fente).

Faire passer au centre la vasque radiale synthétique avec cache rond de l'armature sur la vis sans tête de l'appareillage LED et tourner vers la droite jusqu'à la butée.

#### Ersatzteile

LED-Netzteil	DEV-0422/700
LED-Modul 3000K	LED-1166/930
Reflektor	71 003 561 B15
Bauteil Ronde	75 005 266

#### Spares

LED power supply unit	DEV-0422/700
LED module 3000K	LED-1166/930
Reflector	71 003 561 B15
Component round blank	75 005 266

#### Pièces de rechange

Bloc d'alimentation LED	DEV-0422/700
Module LED 3000K	LED-1166/930
Réflecteur	71 003 561 B15
Composant rondelle	75 005 266