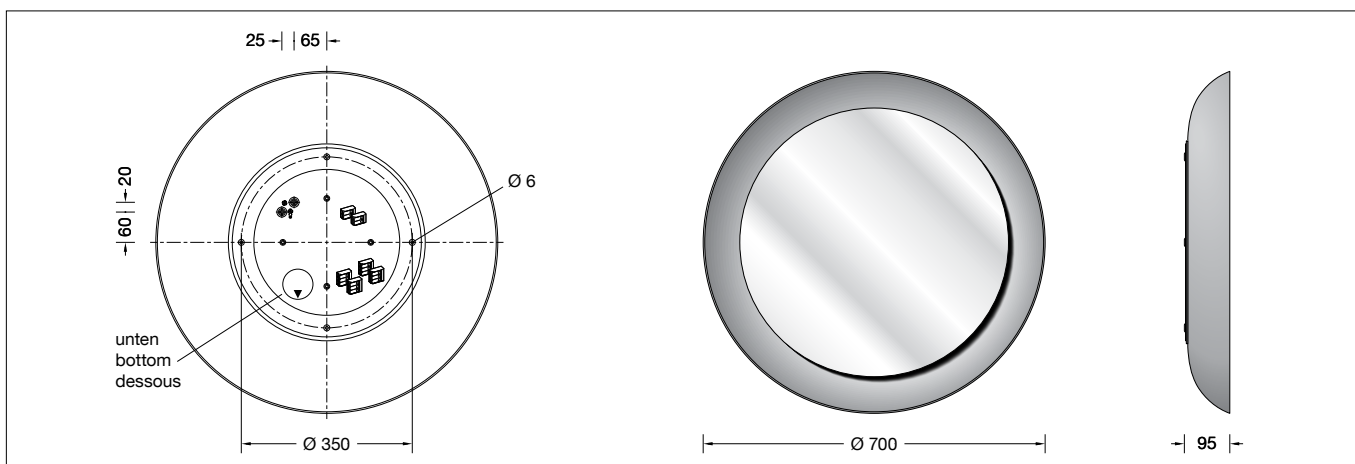


**BEGA****51 222.4**

Lichtspiegel für die Verwendung im Innenbereich  
 Light mirror for indoor use  
 Miroir lumineux pour utilisation à l'intérieur

UK CA CE IP 44

**Gebrauchsanweisung****Instructions for use****Fiche d'utilisation****Anwendung**

Lichtspiegel · Innenleuchte mit samtsschwarzem Metallgehäuse.  
 Leuchte mit nach vorne abgeblendeter Lichtquelle und mit metallischem Innenfarbton der Reflexionsfläche.  
 Radialer Lichtaustritt 360°.

**Application**

Light mirror · Indoor luminaire with velvet black metal housing.  
 Luminaire with light source shielded to the front and metallic inside colour of the reflection surface.  
 Radial light emission 360°.

**Utilisation**

Miroir lumineux · Luminaire intérieur avec boîtier métallique noir satiné.  
 Luminaire avec source lumineuse défilée vers l'avant et avec couleur intérieure métallique de la surface de réflexion.  
 Diffusion lumineuse radiale 360°.

**Produktbeschreibung**

Leuchtgehäuse aus Aluminium, Oberfläche Farbe samtsschwarz  
 Innenfarbton messing matt  
 Innenliegende Kunststoffabdeckung, transluzent-weiß  
 Spiegel aus Kristallglas, Durchmesser 550 mm, Sichtkante geschliffen  
 4 Befestigungsbohrungen ø 6 mm  
 Abstand 350 mm  
 2 Leitungseinführungen zur Durchverdrahtung der Netzanschlussleitung bis ø 10,5 mm max. 5 x 1,5<sup>□</sup>  
 Anschlussklemme 2,5<sup>□</sup>  
 Schutzleiteranschluss  
 Anschlussklemme 2-polig für digitale Steuerung  
 Erfüllt Flicker-Anforderungen gemäß IEEE 1789, DIN IEC/TR 63158, DIN IEC/TR 61547-1  
 LED-Netzteil  
 220-240 V ~ 0/50-60 Hz  
 DC 176-280 V  
 Im Gleichspannungsbetrieb wird die LED-Leistung auf 15 % begrenzt  
 DALI-steuerbar  
 Anzahl der DALI-Adressen: 1  
 Zwischen Netz- und Steuerleitungen ist eine Basisisolierung vorhanden  
 BEGA Thermal Control®  
 Temporäre thermische Regulierung der Leuchtenleistung zum Schutz temperatur-empfindlicher Bauteile, ohne die Leuchte abzuschalten  
 Schutzklasse I  
 Schutzart IP 44  
 Schutz gegen Eindringen fester Fremdkörper ≥ 1 mm und Spritzwasser  
 CE – Konformitätszeichen  
 Gewicht: 10,3 kg  
 Dieses Produkt enthält Lichtquellen der Energieeffizienzklasse(n) D

**Product description**

Luminaire housing made of aluminium, surface colour velvet black  
 inside hue matt brass  
 Inside synthetic cover, translucent white  
 Mirror made of crystal glass, diameter 550 mm, visible edge polished  
 4 mounting holes ø 6 mm  
 Distance 350 mm  
 2 cable entries for through-wiring for mains cable up to ø 10,5 mm max. 5 x 1,5<sup>□</sup>  
 Connection terminal 2,5<sup>□</sup>  
 Earth conductor connection  
 2-pole connecting terminal for digital control  
 Complies with flicker requirements in accordance with IEEE 1789, DIN IEC/TR 63158, DIN IEC/TR 61547-1  
 LED power supply unit  
 220-240 V ~ 0/50-60 Hz  
 DC 176-280 V  
 During DC operation the LED power is reduced to 15 %  
 DALI-controllable  
 Number of DALI addresses: 1  
 Basic insulation is provided between the mains and control cables  
 BEGA Thermal Control®  
 Temporary thermal regulation to protect temperature-sensitive components without switching off the luminaire  
 Safety class I  
 Protection class IP 44  
 Protected against granular foreign bodies ≥ 1 mm and splash water  
 CE – Conformity mark  
 Weight: 10,3 kg  
 This product contains light sources of energy efficiency class(es) D

**Description du produit**

Boîtier du luminaire en aluminium, finition couleur noir satiné  
 teinte intérieure laiton mat  
 Vasque synthétique intérieure, blanc translucide  
 Miroir en verre clair, diamètre 550 mm, bord visible poli  
 4 trous de fixation ø 6 mm  
 entraxe 350 mm  
 2 entrées de câble pour branchement en dérivation câble de raccordement jusqu'à ø 10,5 mm max. 5 x 1,5<sup>□</sup>  
 Bornier 2,5<sup>□</sup>  
 Raccordement à la terre  
 Bornier à deux pôles pour pilotage numérique  
 Conforme aux exigences en matière de Flicker (scintillement) selon IEEE 1789, DIN IEC/TR 63158, DIN IEC/TR 61547-1  
 Bloc d'alimentation LED  
 220-240 V ~ 0/50-60 Hz  
 DC 176-280 V  
 En fonctionnement en courant continu, la puissance LED est limitée à 15 % pour pilotage DALI  
 Nombre d'adresses DALI : 1  
 Une isolation de base est prévue entre le câble de raccordement au réseau et le câble de commande  
 BEGA Thermal Control®  
 Régulation thermique temporaire de la puissance des luminaires pour protéger les composants sensibles à la température, sans pour autant éteindre les luminaires  
 Classe de protection I  
 Degré de protection IP 44  
 Protection contre les corps solides ≥ 1 mm et les projections d'eau  
 CE – Sigle de conformité  
 Poids: 10,3 kg  
 Ce produit contient des sources lumineuses de classe d'efficacité énergétique D

## Überspannungsschutz

Die in der Leuchte verbauten elektronischen Komponenten sind nach DIN EN 61547 gegen Überspannung geschützt.

Um einen zusätzlichen Schutz z. B. vor Transienten etc. zu erreichen, empfehlen wir separate Überspannungsschutzkomponenten. Sie finden diese auf unserer Website unter [www.bega.com](http://www.bega.com).

## Sicherheit

Für die Installation und für den Betrieb dieser Leuchte sind die nationalen Sicherheitsvorschriften zu beachten. Die Montage und Inbetriebnahme darf nur durch eine Elektrofachkraft erfolgen. Der Hersteller übernimmt keine Haftung für Schäden, die durch unsachgemäßen Einsatz oder Montage entstehen. Werden nachträglich Änderungen an der Leuchte vorgenommen, so gilt derjenige als Hersteller, der diese Änderungen vornimmt.

## Leuchtmittel

Modul-Anschlussleistung	53,1 W
Leuchten-Anschlussleistung	59 W
Bemessungstemperatur	$t_a = 25\text{ °C}$
Umgebungstemperatur	$t_{a\text{ max}} = 45\text{ °C}$

## 51 222.4 K3

Modul-Bezeichnung	LED-1302/930
Farbtemperatur	3000 K
Farbwiedergabeindex	CRI > 90
Modul-Lichtstrom	7900 lm
Leuchten-Lichtstrom	1478 lm
Leuchten-Lichtausbeute	25,1 lm/W

## Montage

LEDs sind hochwertige elektronische Bauteile! Bitte vermeiden Sie während der Montage oder des Auswechsellns eine direkte Berührung der LED-Lichtaustrittsfläche mit den Händen. Leuchtengehäuse (Reflektor) aus der Verpackung nehmen. Netzanschlussleitung durch die Leitungseinführung in das Leuchtengehäuse führen. Leuchtengehäuse mit beiliegendem oder anderem geeigneten Befestigungsmaterial auf Montagegrund befestigen.

## Overvoltage protection

The electronic components installed in the luminaire are protected against overvoltage in accordance with DIN EN 61547.

To achieve an additional protection against e. g. transients, etc. we recommend separate overvoltage protection components. You can find them on our website at [www.bega.com](http://www.bega.com).

## Safety

The installation and operation of this luminaire are subject to national safety regulations. Installation and commissioning may only be carried out by a qualified electrician. The manufacturer accepts no liability for damage caused by improper use or installation. If subsequent modifications are made to the luminaire, the person responsible for these modifications shall be considered the manufacturer.

## Lamp

Module connected wattage	53.1 W
Luminaire connected wattage	59 W
Rated temperature	$t_a = 25\text{ °C}$
Ambient temperature	$t_{a\text{ max}} = 45\text{ °C}$

## 51 222.4 K3

Module designation	LED-1302/930
Colour temperature	3000 K
Colour rendering index	CRI > 90
Module luminous flux	7900 lm
Luminaire luminous flux	1478 lm
Luminaire luminous efficiency	25,1 lm/W

## Installation

LED are high-quality electronic components! Please avoid touching the light output opening of the LED directly during installation or relamping. Remove the luminaire housing (reflector) from the packaging. Pass the power connecting cable through the cable entry into the luminaire housing. Secure the luminaire housing to the installation surface with the fixing materials provided or other suitable materials.

## Protection contre les surtensions

Les composants électroniques installés dans le luminaire sont protégés contre la surtension conformément à la norme DIN EN 61547.

Pour obtenir une protection supplémentaire contre la surtension, les tensions transitoires etc., nous proposons des composants de protection séparés. Vous les trouverez sur notre site web [www.bega.com](http://www.bega.com).

## Sécurité

Pour l'installation et l'utilisation de ce luminaire, respecter les normes de sécurité nationales. L'installation et la mise en service ne doivent être effectuées que par un électricien agréé. Le fabricant décline toute responsabilité pour tout dommage résultant d'une mise en œuvre ou d'une installation inappropriée du produit. Si des modifications sont apportées ultérieurement au luminaire, l'intervenant sera considéré comme étant le fabricant.

## Lampe

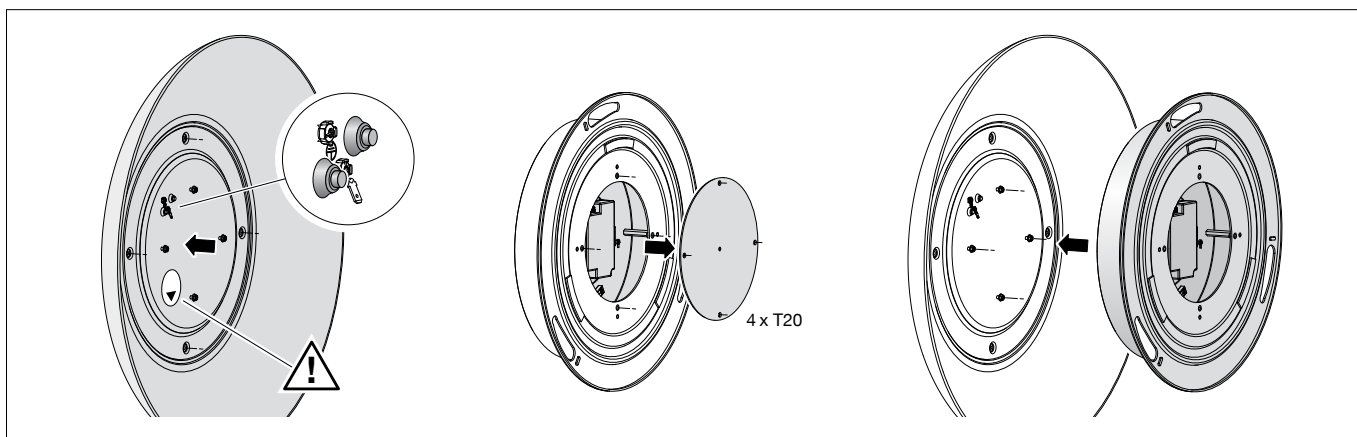
Puissance raccordée du module	53,1 W
Puissance raccordée du luminaire	59 W
Température de référence	$t_a = 25\text{ °C}$
Température d'ambiance	$t_{a\text{ max}} = 45\text{ °C}$

## 51 222.4 K3

Désignation du module	LED-1302/930
Température de couleur	3000 K
Indice de rendu des couleurs	CRI > 90
Flux lumineux du module	7900 lm
Flux lumineux du luminaire	1478 lm
Rendement lum. du luminaire	25,1 lm/W

## Installation

Les LED sont des composants électroniques de haute précision. Éviter de toucher la surface de diffusion des LED avec les doigts lorsque vous l'installez ou la remplacez. Déballez le boîtier du luminaire (réflecteur). Introduire le câble de raccordement à travers l'entrée de câble du boîtier du luminaire. Fixer le boîtier du luminaire sur le support d'installation à l'aide du matériel fourni ou de tout autre matériel de fixation adapté.



Gebrauchslage des Leuchtengehäuses

„Pfeil unten“ beachten.

Schutzleiterverbindung an Schutzleiterschraube (⊕) des Leuchtengehäuses herstellen.

Montageplatte mit LED-Einrichtung aus der Verpackung nehmen.

4 Torxschrauben (T 20) lösen und zentrale Wartungsplatte von der LED-Einrichtung abnehmen.

Schutzleiterverbindung (Steckkontakt) zwischen zentraler Wartungsplatte und LED-Einrichtung abziehen.

Adern der Netzanschlussleitung durch die rückseitige Öffnung in die LED-Einrichtung führen.

Note position of application of the luminaire housing “arrow down”.

Connect the earth conductor to the earthing screw (⊕) of the luminaire housing.

Remove the mounting plate with LED unit from its packaging.

Loosen 4 Torx screws (T 20) and remove the central service panel from the LED unit.

Loosen earth connection (plug connection) between central service panel and LED unit.

Guide wires of the power connecting cable through the rear opening into the LED unit.

Vérifier la position d'utilisation du boîtier du luminaire «flèche en bas».

Effectuer la mise à la terre à la vis de terre (⊕) du boîtier du luminaire.

Déballez la platine de fixation avec équipement LED.

Desserrer 4 vis Torx (T 20) et retirer la plaque de maintenance centrale de l'appareillage LED.

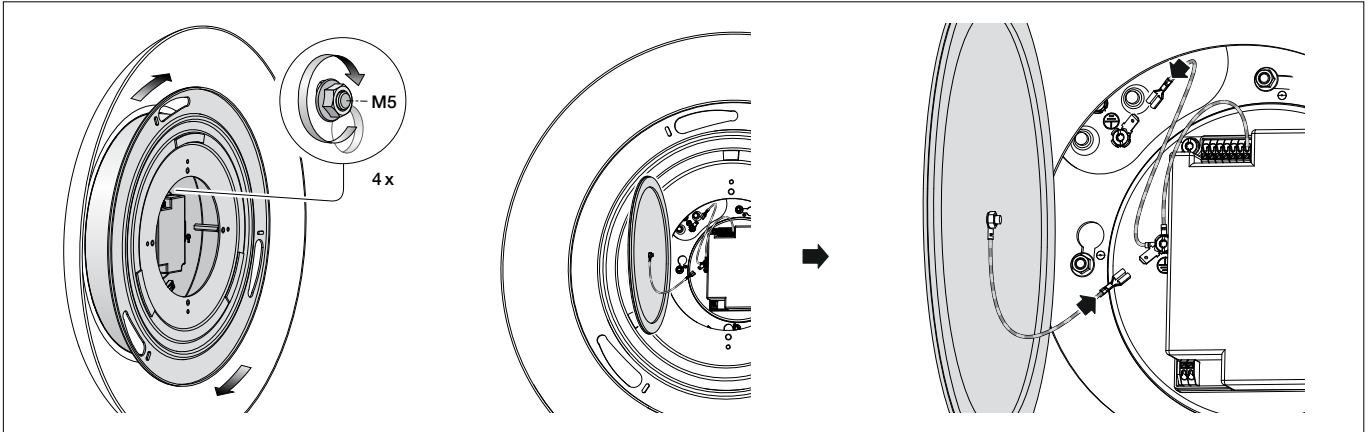
Déconnecter la mise à la terre (connecteur enfichable) entre la plaque de maintenance et l'appareillage LED.

Faire passer les fils du câble de raccordement à travers l'ouverture arrière dans l'appareillage LED.

LED-Einrichtung über die Schlüssellöcher auf die vier Gewindebolzen des Leuchtengehäuses aufsetzen und rechtsherum bis zum Anschlag drehen.

Place the LED unit over the keyholes onto the four threaded bolts of the luminaire housings and turn it clockwise until it stops.

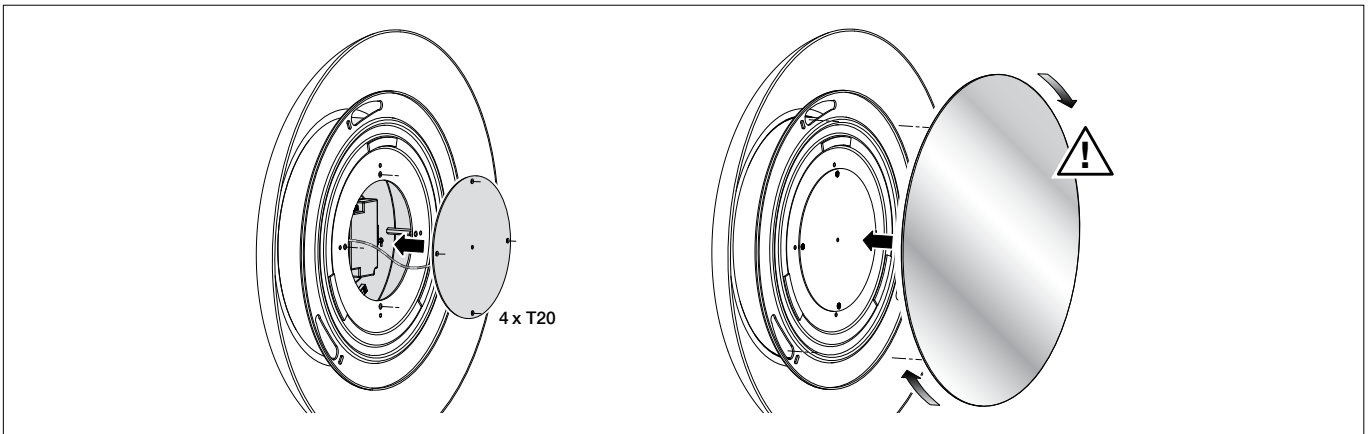
Placer l'équipement LED au-dessus des trous de serrure sur les quatre tiges filetées du boîtier du luminaire et tourner vers la droite jusqu'à la butée.



Sechskantmuttern M5 über den Schlüssellöchern festziehen. Elektrischen Anschluss an Klemmen vornehmen. Dabei auf richtige Belegung der Anschlussleitung achten. Anschluss der Phase an der braunen Ader (L), Neutralleiter an der blauen Ader (N). Zur digitalen Ansteuerung sind die beiden losen, mit DA, DA gekennzeichneten Klemmen zu verwenden. Bei Nichtbelegung dieser Klemmen wird die Leuchte mit voller Lichtleistung betrieben. Schutzleiterverbindung der LED-Einrichtung zum Leuchtengehäuse herstellen (Steckverbindung). Schutzleiterverbindung (Steckkontakt) von der zentralen Wartungsplatte zur LED-Einrichtung wieder herstellen.

Tighten the hex nuts M5 over the keyholes. Make the electrical connection to the terminals. Observe the correct configuration of the connecting cable. Connect the live conductor to the brown wire (L) and the neutral conductor to the blue wire (N). The two connecting terminals marked DA, DA are provided for digital control purposes. If these terminals are not assigned, the luminaire will work with full light output. Establish the earth conductor connection of the LED unit to the luminaire housing (plug connector). Make earth connection (plug connection) from the central service panel to the LED unit again.

Serrer à fond les écrous hexagonaux M5 au-dessus des trous de serrure. Procéder au raccordement électrique aux borniers. Veiller au bon adressage du câble de raccordement. Raccordement de la phase au fil marron (L), du neutre au fil bleu (N). Pour le pilotage numérique utiliser les 2 connecteurs lâches, marqués DA, DA. Si ces borniers ne sont pas raccordés, le luminaire fonctionne à la puissance maximale. Établir la mise à la terre de l'appareillage LED au boîtier du luminaire (connecteur). Connecter la mise à la terre (connecteur enfichable) entre la plaque de maintenance et l'appareillage LED.



Zentrale Wartungsplatte wieder auf die LED-Einrichtung aufsetzen und mittels der 4 Torxschrauben (T20) befestigen. Spiegel aus der Verpackung nehmen. Rückseitige Verriegelungsbolzen der Spiegelbefestigung auf die 3 länglichen Aussparungen der LED-Einrichtung aufsetzen. **Spiegel andrücken** und rechtsherum über den Widerstand hinaus drehen, bis die Verriegelungsbolzen **hörbar** in Endstellung einrasten.

Place the central service panel back onto the LED unit and fasten using the 4 Torx screws (T20). Remove the mirror from its packaging. Place the rear locking bolts of the mirror fastening onto the 3 elongated recesses of the LED unit. **Press on the mirror** and turn it clockwise against the resistance until the locking bolts **audibly** click into their final position.

Placer de nouveau la plaque de maintenance centrale sur l'appareillage LED et la fixer à l'aide de 4 vis Torx (T20). Déballer le miroir. Placer les boulons de verrouillage arrière de la fixation du miroir sur les 3 évidements oblongs de l'appareillage LED. **Appuyer sur le miroir** et le tourner vers la droite au-delà de la résistance jusqu'à ce que les boulons de verrouillage s'enclenchent en position finale de manière **audible**.

#### Reinigung · Pflege

Leuchte regelmäßig mit lösungsmittelfreien Reinigungsmitteln von Schmutz säubern.

#### Cleaning · Maintenance

Clean luminaire regularly with solvent-free cleansers from dirt.

#### Nettoyage · Entretien approprié

Nettoyer régulièrement le luminaire et débarrasser le de la saleté. N'utiliser que des produits d'entretien ne contenant pas de solvant.

### Austausch des LED-Moduls

Die Bezeichnung des LED-Moduls ist auf einem Etikett in der Leuchte vermerkt.

BEGA Ersatzmodule entsprechen in Lichtfarbe und Lichtleistung den ursprünglich verbauten Modulen. Der Austausch kann mit handelsüblichem Werkzeug durch qualifizierte Personen erfolgen.

Anlage spannungsfrei schalten und Leuchte öffnen.

Bitte beachten Sie die Montageanleitung des LED-Moduls.

Eine defekte Leuchtenabdeckung muss ersetzt werden.

Leuchte schließen.

### Replacing the LED module

The designation of the LED module is noted on a label in the luminaire.

The light colour and light output of BEGA replacement modules correspond to those of the modules originally fitted. The module can be replaced by qualified persons using standard tools.

Disconnect the system and open the luminaire. Please follow the installation instructions for the LED module.

Defective luminaire cover must be replaced.

Close the luminaire.

### Remplacement du module LED

La désignation du module LED est inscrite sur une étiquette apposée sur le luminaire.

Les modules de rechange BEGA correspondent aux modules d'origine en termes de couleur de lumière et de flux lumineux. Le module LED peut être remplacé par une personne qualifiée à l'aide d'outils disponibles dans le commerce.

Travailler hors tension et ouvrir le luminaire.

Respecter la fiche d'utilisation du module LED.

Une vasque défectueuse doit être remplacé.

Fermer le luminaire.

### Ersatzteile

LED-Netzteil	DEV-0315/1050i
LED-Modul 3000 K	LED-1302/930
Spiegel	75 005 090
Reflektor	75 005 260

### Spare

LED power supply unit	DEV-0315/1050i
LED module 3000 K	LED-1302/930
Mirror	75 005 090
Reflector	75 005 260

### Pièces de rechange

Bloc d'alimentation LED	DEV-0315/1050i
Module LED 3000 K	LED-1302/930
Miroir	75 005 090
Réfecteur	75 005 260