

Projekt · Referenznummer

Datum

**Produktdatenblatt****Anwendung**

Lichtspiegel · Innenleuchte mit samt-schwarzem Metallgehäuse.

Leuchte mit nach vorne abgeblendeter Lichtquelle und mit metallischem Innenfarbton der Reflexionsfläche.  
Radialer Lichtaustritt 360°.

**Produktbeschreibung**

Leuchtgehäuse aus Aluminium, Oberfläche Farbe samt-schwarz  
Innenfarbton kupfer matt  
Innenliegende Kunststoffabdeckung, transluzent-weiß  
Spiegel aus Kristallglas, Durchmesser 550 mm, Sichtkante geschliffen  
4 Befestigungsbohrungen  $\varnothing$  6 mm  
Abstand 350 mm  
2 Leitungseinführungen zur Durchverdrahtung der Netzanschlussleitung bis  $\varnothing$  10,5 mm max. 5 x 1,5<sup>□</sup>  
Anschlussklemme 2,5<sup>□</sup>  
Schutzleiteranschluss  
Anschlussklemme 2-polig für digitale Steuerung  
Erfüllt Flicker-Anforderungen gemäß IEEE 1789, DIN IEC/TR 63158, DIN IEC/TR 61547-1  
LED-Netzteil  
220-240 V  $\sim$  0/50-60 Hz  
DC 176-280 V  
Im Gleichspannungsbetrieb wird die LED-Leistung auf 15 % begrenzt  
DALI-steuerbar  
Anzahl der DALI-Adressen: 1  
Zwischen Netz- und Steuerleitungen ist eine Basisisolierung vorhanden  
BEGA Thermal Control®  
Temporäre thermische Regulierung der Leuchtenleistung zum Schutz temperatur-empfindlicher Bauteile, ohne die Leuchte abzuschalten  
Schutzklasse I  
Schutzart IP 44  
Schutz gegen Eindringen fester Fremdkörper  $\geq$  1 mm und Spritzwasser  
CE – Konformitätszeichen  
Gewicht: 10,3 kg

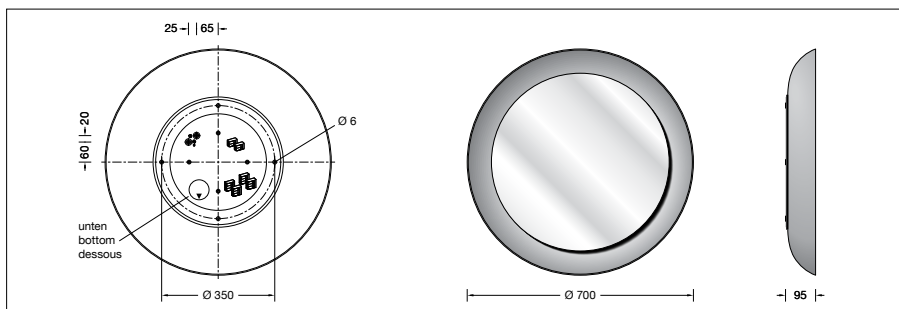
Dieses Produkt enthält Lichtquellen der Energieeffizienzklasse(n) D

**Leuchtmittel**

Modul-Anschlussleistung	53,1 W
Leuchten-Anschlussleistung	59 W
Bemessungstemperatur	$t_a = 25 \text{ }^\circ\text{C}$
Umgebungstemperatur	$t_{a \text{ max}} = 45 \text{ }^\circ\text{C}$

**51 222.6 K3**

Modul-Bezeichnung	LED-1302/930
Farbtemperatur	3000 K
Farbwiedergabeindex	CRI > 90
Modul-Lichtstrom	7900 lm
Leuchten-Lichtstrom	901 lm
Leuchten-Lichtausbeute	15,3 lm/W

**Lebensdauer · Umgebungstemperatur**

Bemessungstemperatur $t_a = 25 \text{ }^\circ\text{C}$	
LED-Netzteil:	> 50.000 h
LED-Modul:	160.000 h (L80 B50) 50.000 h (L90 B50)

Umgebungstemperatur max.  $t_a = 45 \text{ }^\circ\text{C}$  (100 %)

LED-Netzteil:	50.000 h
LED-Modul:	120.000 h (L80 B50) 50.000 h (L90 B50)

**Lichttechnik**

Leuchtendaten für das Lichttechnische Berechnungsprogramm DIALux für Außenbeleuchtung, Straßenbeleuchtung und Innenbeleuchtung, sowie Leuchtendaten im EULUMDAT und im IES-Format finden Sie auf der BEGA Website [www.bega.com](http://www.bega.com).

**Einschaltstrom**

Einschaltstrom: 26 A / 264  $\mu\text{s}$   
Maximale Anzahl Leuchten dieser Bauart je Leitungsschutzschalter:

B 10A: 10 Leuchten

B 16A: 10 Leuchten

C 10A: 16 Leuchten

**Bestellnummer 51 222.6**

Innenfarbton wahlweise

- samtweiß
- messing matt
- kupfer matt

Kennziffer **.1**

Kennziffer **.4**

Kennziffer **.6**