

Produktdatenblatt**Anwendung**

Lichtspiegel · Innenleuchte mit samt schwarzem Metallgehäuse.

Leuchte mit nach vorne abgeblendeter Lichtquelle und mit samtweißem Innenfarbton der Reflexionsfläche.

Radialer Lichtaustritt 360°.

Produktbeschreibung

Leuchtgehäuse aus Aluminium,
Oberfläche Farbe samt schwarz
Innenfarbton samtweiß
Innenliegende Kunststoffabdeckung,
transluzent-weiß
Spiegel aus Kristallglas, Durchmesser 750 mm,
Sichtkante geschliffen

4 Befestigungsbohrungen \varnothing 6 mm

Abstand 500 mm

2 Leitungseinführungen zur Durchverdrahtung
der Netzanschlussleitung bis \varnothing 10,5 mm
max. 5 x 1,5²

Anschlussklemme 2,5²

Schutzleiteranschluss

Anschlussklemme 2-polig für

digitale Steuerung

Erfüllt Flicker-Anforderungen gemäß IEEE 1789,
DIN IEC/TR 63158, DIN IEC/TR 61547-1

LED-Netzteil

220-230 V \sim 0/50-60 Hz

DC 176-280 V

Im Gleichspannungsbetrieb wird die

LED-Leistung auf 15 % begrenzt

DALI-steuerbar

Anzahl der DALI-Adressen: 2

Zwischen Netz- und Steuerleitungen ist eine

Basisisolierung vorhanden

BEGA Thermal Control®

Temporäre thermische Regulierung der
Leuchtenleistung zum Schutz temperatur-
empfindlicher Bauteile, ohne die Leuchte
abzuschalten


Schutzklasse I

Schutzart IP 44

Schutz gegen Eindringen fester Fremdkörper

\geq 1 mm und Spritzwasser

 – Sicherheitszeichen

 – Konformitätszeichen

Gewicht: 16,9 kg

Dieses Produkt enthält Lichtquellen der
Energieeffizienzklasse(n) F

Leuchtmittel

Modul-Anschlussleistung 82,6 W

Leuchten-Anschlussleistung 91,5 W

Bemessungstemperatur $t_a = 25$ °C

Umgebungstemperatur $t_{a \max} = 50$ °C

51 223.1 K3

Modul-Bezeichnung LED-1423/930

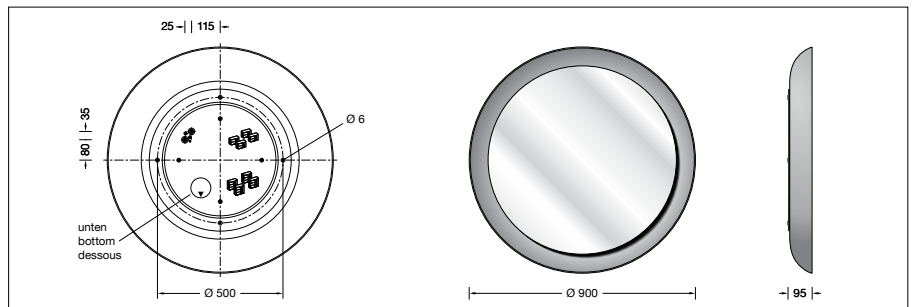
Farbtemperatur 3000 K

Farbwiedergabeindex CRI > 90

Modul-Lichtstrom 7930 lm

Leuchten-Lichtstrom 4005 lm

Leuchten-Lichtausbeute 43,8 lm/W

**Lebensdauer · Umgebungstemperatur**

Bemessungstemperatur $t_a = 25$ °C

LED-Netzteil: > 50.000 h

LED-Modul: 155.000 h (L 80 B 50)

50.000 h (L 90 B 50)

Umgebungstemperatur max. $t_a = 50$ °C (100 %)

LED-Netzteil: 50.000 h

LED-Modul: 115.000 h (L 80 B 50)

50.000 h (L 90 B 50)

Einschaltstrom

Einschaltstrom: 45,5 A / 264 μ s

Maximale Anzahl Leuchten dieser Bauart

je Leitungsschutzschalter:

B 10A: 5 Leuchten

B 16A: 8 Leuchten

C 10A: 8 Leuchten

C 16A: 13 Leuchten

Bestellnummer 51 223.1

Innenfarbton wahlweise

- samtweiß
- messing matt
- kupfer matt

Kennziffer **.1**

Kennziffer **.4**

Kennziffer **.6**

Lichttechnik

Leuchtendaten für das Lichttechnische
Berechnungsprogramm DIALux für
Außenbeleuchtung, Straßenbeleuchtung und
Innenbeleuchtung, sowie Leuchtendaten im
EULUMDAT und im IES-Format finden Sie auf
der BEGA Website www.bega.com.