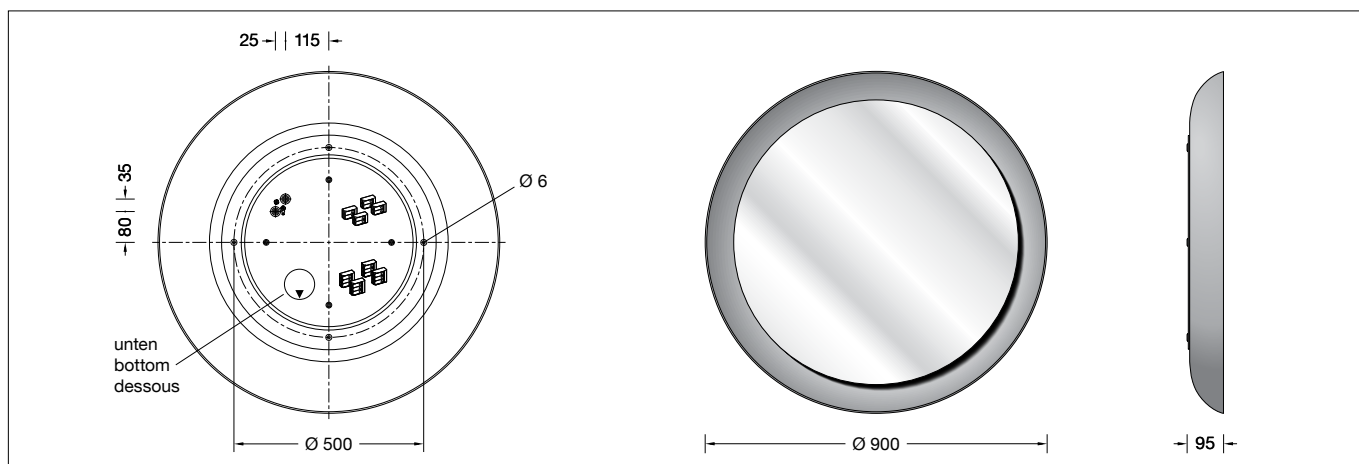


BEGA**51 223.4**

Lichtspiegel für die Verwendung im Innenbereich
 Light mirror for indoor use
 Miroir lumineux pour utilisation à l'intérieur

**Gebrauchsanweisung****Instructions for use****Fiche d'utilisation****Anwendung**

Lichtspiegel · Innenleuchte mit samtsschwarzem Metallgehäuse.
 Leuchte mit nach vorne abgeblendeter Lichtquelle und mit metallischem Innenfarbton der Reflexionsfläche.
 Radialer Lichtaustritt 360°.

Application

Light mirror · Indoor luminaire with velvet black metal housing.
 Luminaire with light source shielded to the front and metallic inside colour of the reflection surface.
 Radial light emission 360°.

Utilisation

Miroir lumineux · Luminaire intérieur avec boîtier métallique noir satiné.
 Luminaire avec source lumineuse défilée vers l'avant et avec couleur intérieure métallique de la surface de réflexion.
 Diffusion lumineuse radiale 360°.

Produktbeschreibung

Leuchtgehäuse aus Aluminium, Oberfläche Farbe samtsschwarz
 Innenfarbton messing matt
 Innenliegende Kunststoffabdeckung, transluzent-weiß
 Spiegel aus Kristallglas, Durchmesser 750 mm, Sichtkante geschliffen
 4 Befestigungsbohrungen ø 6 mm
 Abstand 500 mm
 2 Leitungseinführungen zur Durchverdrahtung der Netzanschlussleitung bis ø 10,5 mm max. 5 x 1,5[□]
 Anschlussklemme 2,5[□]
 Schutzleiteranschluss
 Anschlussklemme 2-polig für digitale Steuerung
 Erfüllt Flicker-Anforderungen gemäß IEEE 1789, DIN IEC/TR 63158, DIN IEC/TR 61547-1
 LED-Netzteil
 220-230 V ~ 0/50-60 Hz
 DC 176-280 V
 Im Gleichspannungsbetrieb wird die LED-Leistung auf 15% begrenzt
 DALI-steuerbar
 Anzahl der DALI-Adressen: 2
 Zwischen Netz- und Steuerleitungen ist eine Basisisolierung vorhanden
 BEGA Thermal Control®
 Temporäre thermische Regulierung der Leuchtenleistung zum Schutz temperatur-empfindlicher Bauteile, ohne die Leuchte abzuschalten
 Schutzklasse I
 Schutzart IP 44
 Schutz gegen Eindringen fester Fremdkörper ≥ 1 mm und Spritzwasser
 – Sicherheitszeichen
 – Konformitätszeichen
 Gewicht: 16,9 kg
 Dieses Produkt enthält Lichtquellen der Energieeffizienzklasse(n) F

Product description

Luminaire housing made of aluminium, surface colour velvet black
 inside hue matt brass
 Inside synthetic cover, translucent white
 Mirror made of crystal glass, diameter 750 mm, visible edge polished
 4 mounting holes ø 6 mm
 Distance 500 mm
 2 cable entries for through-wiring for mains cable up to ø 10,5 mm max. 5 x 1,5[□]
 Connection terminal 2,5[□]
 Earth conductor connection
 2-pole connecting terminal for digital control
 Complies with flicker requirements in accordance with IEEE 1789, DIN IEC/TR 63158, DIN IEC/TR 61547-1
 LED power supply unit
 220-230 V ~ 0/50-60 Hz
 DC 176-280 V
 During DC operation the LED power is reduced to 15%
 DALI-controllable
 Number of DALI addresses: 2
 Basic insulation is provided between the mains and control cables
 BEGA Thermal Control®
 Temporary thermal regulation to protect temperature-sensitive components without switching off the luminaire
 Safety class I
 Protection class IP 44
 Protected against granular foreign bodies ≥ 1 mm and splash water
 – Safety mark
 – Conformity mark
 Weight: 16.9 kg
 This product contains light sources of energy efficiency class(es) F

Description du produit

Boîtier du luminaire en aluminium, finition couleur noir satiné
 teinte intérieure laiton mat
 Vasque synthétique intérieure, blanc translucide
 Miroir en verre clair, diamètre 750 mm, bord visible poli
 4 trous de fixation ø 6 mm
 entraxe 500 mm
 2 entrées de câble pour branchement en dérivation câble de raccordement jusqu'à ø 10,5 mm max. 5 x 1,5[□]
 Bornier 2,5[□]
 Raccordement à la terre
 Bornier à deux pôles pour pilotage numérique
 Conforme aux exigences en matière de Flicker (scintillement) selon IEEE 1789, DIN IEC/TR 63158, DIN IEC/TR 61547-1
 Bloc d'alimentation LED
 220-230 V ~ 0/50-60 Hz
 DC 176-280 V
 En fonctionnement en courant continu, la puissance LED est limitée à 15% pour pilotage DALI
 Nombre d'adresses DALI : 2
 Une isolation de base est prévue entre le câble de raccordement au réseau et le câble de commande
 BEGA Thermal Control®
 Régulation thermique temporaire de la puissance des luminaires pour protéger les composants sensibles à la température, sans pour autant éteindre les luminaires
 Classe de protection I
 Degré de protection IP 44
 Protection contre les corps solides ≥ 1 mm et les projections d'eau
 – Sigle de sécurité
 – Sigle de conformité
 Poids: 16,9 kg
 Ce produit contient des sources lumineuses de classe d'efficacité énergétique F

Sicherheit

Für die Installation und für den Betrieb dieser Leuchte sind die nationalen Sicherheitsvorschriften zu beachten. Die Montage und Inbetriebnahme darf nur durch eine Elektrofachkraft erfolgen. Der Hersteller übernimmt keine Haftung für Schäden, die durch unsachgemäßen Einsatz oder Montage entstehen. Werden nachträglich Änderungen an der Leuchte vorgenommen, so gilt derjenige als Hersteller, der diese Änderungen vornimmt.

Safety

The installation and operation of this luminaire are subject to national safety regulations. Installation and commissioning may only be carried out by a qualified electrician. The manufacturer accepts no liability for damage caused by improper use or installation. If subsequent modifications are made to the luminaire, the person responsible for these modifications shall be considered the manufacturer.

Sécurité

Pour l'installation et l'utilisation de ce luminaire, respecter les normes de sécurité nationales. L'installation et la mise en service ne doivent être effectuées que par un électricien agréé. Le fabricant décline toute responsabilité pour tout dommage résultant d'une mise en œuvre ou d'une installation inappropriée du produit. Si des modifications sont apportées ultérieurement au luminaire, l'intervenant sera considéré comme étant le fabricant.

Überspannungsschutz

Die in der Leuchte verbauten elektronischen Komponenten sind nach DIN EN 61547 gegen Überspannung geschützt. Um einen zusätzlichen Schutz z. B. vor Transienten etc. zu erreichen, empfehlen wir separate Überspannungsschutzkomponenten. Sie finden diese auf unserer Website unter www.bega.com.

Overvoltage protection

The electronic components installed in the luminaire are protected against overvoltage in accordance with DIN EN 61547. To achieve an additional protection against e. g. transients, etc. we recommend separate overvoltage protection components. You can find them on our website at www.bega.com.

Protection contre les surtensions

Les composants électroniques installés dans le luminaire sont protégés contre la surtension conformément à la norme DIN EN 61547. Pour obtenir une protection supplémentaire contre la surtension, les tensions transitoires etc., nous proposons des composants de protection séparés. Vous les trouverez sur notre site web www.bega.com.

Leuchtmittel

Modul-Anschlussleistung	82,6 W
Leuchten-Anschlussleistung	91,5 W
Bemessungstemperatur	$t_a = 25 \text{ °C}$
Umgebungstemperatur	$t_{a \text{ max}} = 50 \text{ °C}$

Lamp

Module connected wattage	82.6 W
Luminaire connected wattage	91.5 W
Rated temperature	$t_a = 25 \text{ °C}$
Ambient temperature	$t_{a \text{ max}} = 50 \text{ °C}$

Lampe

Puissance raccordée du module	82,6 W
Puissance raccordée du luminaire	91,5 W
Température de référence	$t_a = 25 \text{ °C}$
Température d'ambiance	$t_{a \text{ max}} = 50 \text{ °C}$

51 223.4 K3

Modul-Bezeichnung	LED-1423/930
Farbtemperatur	3000 K
Farbwiedergabeindex	CRI > 90
Modul-Lichtstrom	7930 lm
Leuchten-Lichtstrom*	2000 lm
Leuchten-Lichtausbeute*	21,9 lm/W

51 223.4 K3

Module designation	LED-1423/930
Colour temperature	3000 K
Colour rendering index	CRI > 90
Module luminous flux	7930 lm
Luminaire luminous flux*	2000 lm
Luminaire luminous efficiency*	21,9 lm/W

51 223.4 K3

Désignation du module	LED-1423/930
Température de couleur	3000 K
Indice de rendu des couleurs	CRI > 90
Flux lumineux du module	7930 lm
Flux lumineux du luminaire*	2000 lm
Rendement lum. du luminaire*	21,9 lm/W

* vorläufige Daten

* preliminary data

* données provisoires

Montage

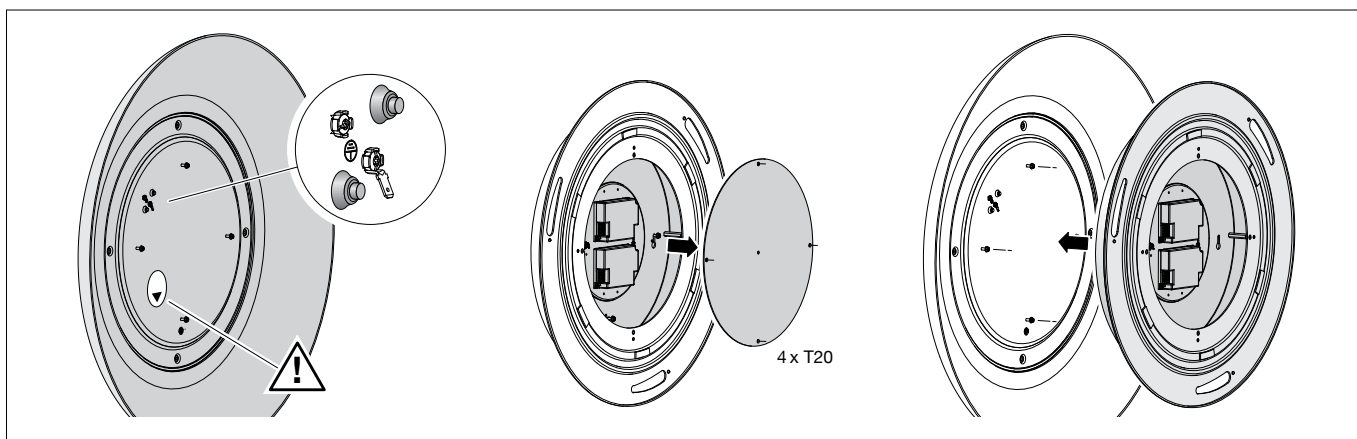
LEDs sind hochwertige elektronische Bauteile! Bitte vermeiden Sie während der Montage oder des Auswechselns eine direkte Berührung der LED-Lichtaustrittsfläche mit den Händen. Leuchtengehäuse (Reflektor) aus der Verpackung nehmen. Netzanschlussleitung durch die Leitungseinführung in das Leuchtengehäuse führen. Leuchtengehäuse mit beiliegendem oder anderem geeigneten Befestigungsmaterial auf Montagegrund befestigen.

Installation

LED are high-quality electronic components! Please avoid touching the light output opening of the LED directly during installation or relamping. Remove the luminaire housing (reflector) from the packaging. Pass the power connecting cable through the cable entry into the luminaire housing. Secure the luminaire housing to the installation surface with the fixing materials provided or other suitable materials.

Installation

Les LED sont des composants électroniques de haute précision. Éviter de toucher la surface de diffusion des LED avec les doigts lorsque vous l'installez ou la remplacez. Déballez le boîtier du luminaire (réflecteur). Introduire le câble de raccordement à travers l'entrée de câble du boîtier du luminaire. Fixer le boîtier du luminaire sur le support d'installation à l'aide du matériel fourni ou de tout autre matériel de fixation adapté.



Gebrauchslage des Leuchtengehäuses „Pfeil unten“ beachten. Schutzleiterverbindung an Schutzleiterschraube (⊕) des Leuchtengehäuses herstellen. Montageplatte mit LED-Einrichtung aus der Verpackung nehmen.

Note position of application of the luminaire housing "arrow down". Connect the earth conductor to the earthing screw (⊕) of the luminaire housing. Remove the mounting plate with LED unit from its packaging.

Vérifier la position d'utilisation du boîtier du luminaire « flèche en bas ». Effectuer la mise à la terre à la vis de terre (⊕) du boîtier du luminaire. Déballez la platine de fixation avec équipement LED.

4 Torxschrauben (T 20) lösen und zentrale Wartungsplatte von der LED-Einrichtung abnehmen.
Schutzleiterverbindung (Steckkontakt) zwischen zentraler Wartungsplatte und LED-Einrichtung abziehen.

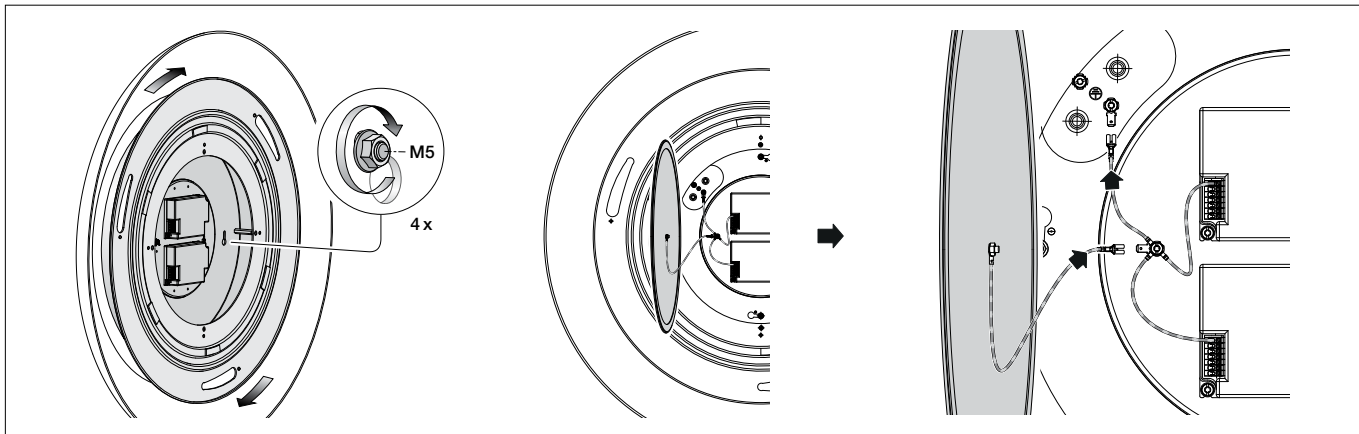
Loosen 4 Torx screws (T 20) and remove the central service panel from the LED unit.
Loosen earth connection (plug connection) between central service panel and LED unit.

Desserrer 4 vis Torx (T 20) et retirer la plaque de maintenance centrale de l'appareillage LED.
Déconnecter la mise à la terre (connecteur enfichable) entre la plaque de maintenance et l'appareillage LED.

Adern der Netzanschlussleitung durch die rückseitige Öffnung in die LED-Einrichtung führen.
LED-Einrichtung über die Schlüssellocher auf die vier Gewindebolzen des Leuchtengehäuses aufsetzen und rechtsherum bis zum Anschlag drehen.

Guide wires of the power connecting cable through the rear opening into the LED unit.
Place the LED unit over the keyholes onto the four threaded bolts of the luminaire housings and turn it clockwise until it stops.

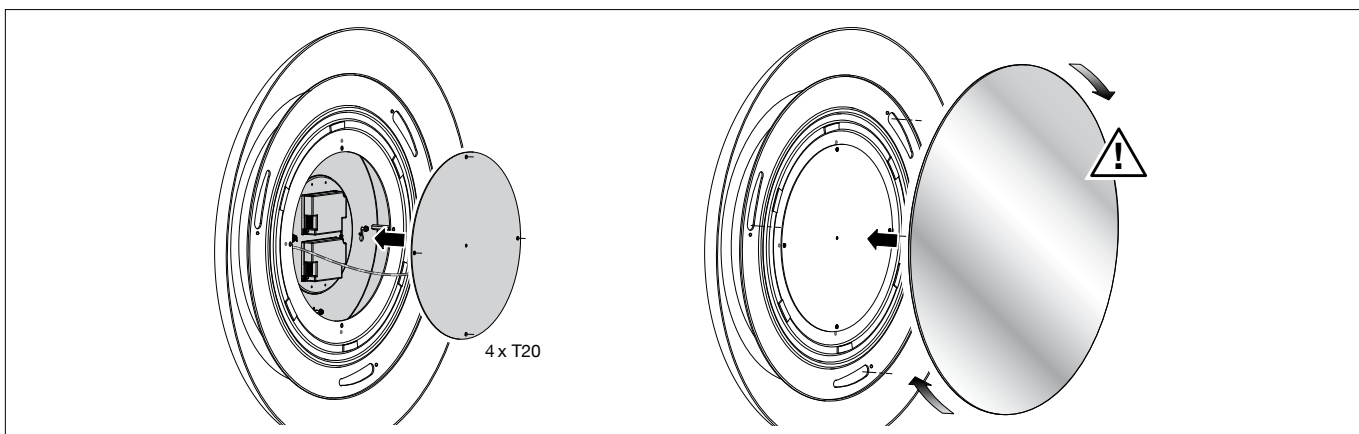
Faire passer les fils du câble de raccordement à travers l'ouverture arrière dans l'appareillage LED.
Placer l'équipement LED au-dessus des trous de serrure sur les quatre tiges filetées du boîtier du luminaire et tourner vers la droite jusqu'à la butée.



Sechskantmuttern M5 über den Schlüssellochern festziehen.
Elektrischen Anschluss an Klemmen vornehmen.
Dabei auf richtige Belegung der Anschlussleitung achten. Anschluss der Phase an der braunen Ader (L), Neutralleiter an der blauen Ader (N).
Zur digitalen Ansteuerung sind die beiden losen, mit DA, DA gekennzeichneten Klemmen zu verwenden.
Bei Nichtbelegung dieser Klemmen wird die Leuchte mit voller Lichtleistung betrieben.
Schutzleiterverbindung der LED-Einrichtung zum Leuchtengehäuse herstellen (Steckverbindung).
Schutzleiterverbindung (Steckkontakt) von der zentralen Wartungsplatte zur LED-Einrichtung wieder herstellen.

Tighten the hex nuts M5 over the keyholes.
Make the electrical connection to the terminals. Observe the correct configuration of the connecting cable. Connect the live conductor to the brown wire (L) and the neutral conductor to the blue wire (N).
The two connecting terminals marked DA, DA are provided for digital control purposes. If these terminals are not assigned, the luminaire will work with full light output.
Establish the earth conductor connection of the LED unit to the luminaire housing (plug connector).
Make earth connection (plug connection) from the central service panel to the LED unit again.

Serrer à fond les écrous hexagonaux M5 au-dessus des trous de serrure.
Procéder au raccordement électrique aux borniers.
Veiller au bon adressage du câble de raccordement. Raccordement de la phase au fil marron (L), du neutre au fil bleu (N).
Pour le pilotage numérique utiliser les 2 connecteurs lâches, marqués DA, DA.
Si ces borniers ne sont pas raccordés, le luminaire fonctionne à la puissance maximale.
Établir la mise à la terre de l'appareillage LED au boîtier du luminaire (connecteur).
Connecter la mise à la terre (connecteur enfichable) entre la plaque de maintenance et l'appareillage LED.



Zentrale Wartungsplatte wieder auf die LED-Einrichtung aufsetzen und mittels der 4 Torxschrauben (T20) befestigen.
Spiegel aus der Verpackung nehmen.
Rückseitige Verriegelungsbolzen der Spiegelbefestigung auf die 3 länglichen Aussparungen der LED-Einrichtung aufsetzen.
Spiegel andrücken und rechtsherum über den Widerstand hinaus drehen, bis die Verriegelungsbolzen **hörbar** in Endstellung einrasten.

Place the central service panel back onto the LED unit and fasten using the 4 Torx screws (T20).
Remove the mirror from its packaging.
Place the rear locking bolts of the mirror fastening onto the 3 elongated recesses of the LED unit.
Press on the mirror and turn it clockwise against the resistance until the locking bolts **audibly** click into their final position.

Placer de nouveau la plaque de maintenance centrale sur l'appareillage LED et la fixer à l'aide de 4 vis Torx (T20).
Déballer le miroir.
Placer les boulons de verrouillage arrière de la fixation du miroir sur les 3 évidements oblongs de l'appareillage LED.
Appuyer sur le miroir et le tourner vers la droite au-delà de la résistance jusqu'à ce que les boulons de verrouillage s'enclenchent en position finale de manière **audible**.

Reinigung · Pflege

Leuchte regelmäßig mit lösungsmittelfreien Reinigungsmitteln von Schmutz säubern.

Cleaning · Maintenance

Clean luminaire regularly with solvent-free cleansers from dirt.

Nettoyage · Entretien approprié

Nettoyer régulièrement le luminaire et débarasser le de la saleté. N'utiliser que des produits d'entretien ne contenant pas de solvant.

Austausch des LED-Moduls

Die Bezeichnung des LED-Moduls ist auf der Unterseite des jeweiligen LED-Moduls vermerkt.

BEGA Ersatzmodule entsprechen in Lichtfarbe und Lichtleistung den ursprünglich verbauten Modulen. Der Austausch kann mit handelsüblichem Werkzeug durch qualifizierte Personen erfolgen.

Anlage spannungsfrei schalten und Leuchte öffnen.

Bitte beachten Sie die Montageanleitung des LED-Moduls.

Eine defekte Leuchtenabdeckung muss ersetzt werden.

Leuchte schließen.

Replacing the LED module

The designation of the LED module is noted on the underside of the specific LED module.

The light colour and light output of BEGA replacement modules correspond to those of the modules originally fitted. The module can be replaced by qualified persons using standard tools.

Disconnect the system and open the luminaire. Please follow the installation instructions for the LED module.

Defective luminaire cover must be replaced. Close the luminaire.

Remplacement du module LED

La désignation du module LED est inscrite sur le dessous de chaque module LED.

Les modules de rechange BEGA correspondent aux modules d'origine en termes de couleur de lumière et de flux lumineux. Le module LED peut être remplacé par une personne qualifiée à l'aide d'outils disponibles dans le commerce.

Travailler hors tension et ouvrir le luminaire.

Respecter la fiche d'utilisation du module LED.

Une vasque défectueuse doit être remplacé.

Fermer le luminaire.

Ersatzteile

LED-Netzteil	DEV-0315/1050i
LED-Modul 3000 K	LED-1423/930
Spiegel	75 005 091
Reflektor	75 005 622

Spares

LED power supply unit	DEV-0315/1050i
LED module 3000 K	LED-1423/930
Mirror	75 005 091
Reflector	75 005 622

Pièces de rechange

Bloc d'alimentation LED	DEV-0315/1050i
Module LED 3000 K	LED-1423/930
Miroir	75 005 091
Réfecteur	75 005 622