





Projekt · Referenznummer

Datum

Produktdatenblatt**Anwendung**

Pendelleuchte · Innenleuchte mit ringförmiger Lichtquelle für freistrahlenes und gleichmäßiges Licht, mit lichtstreuendem Silikondiffusor und mit Metallring.
Als Einzeleuchten oder in Arrangements sind sie kreative Lichtgestaltungslösungen in der Innenarchitektur.

Produktbeschreibung

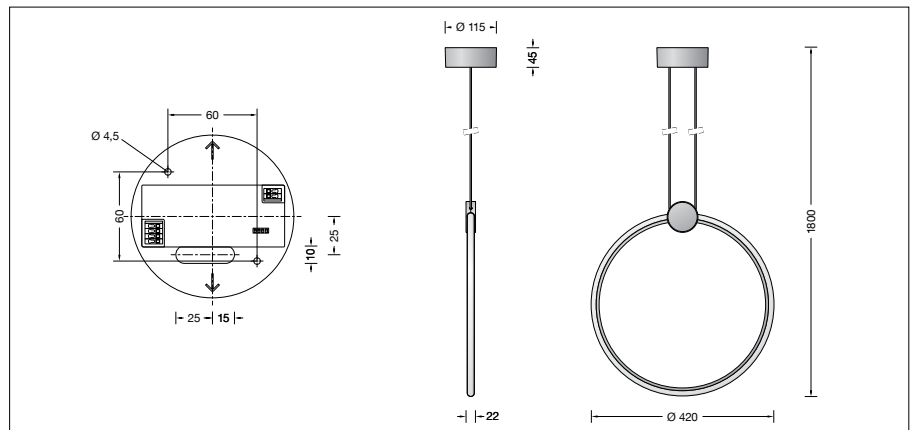
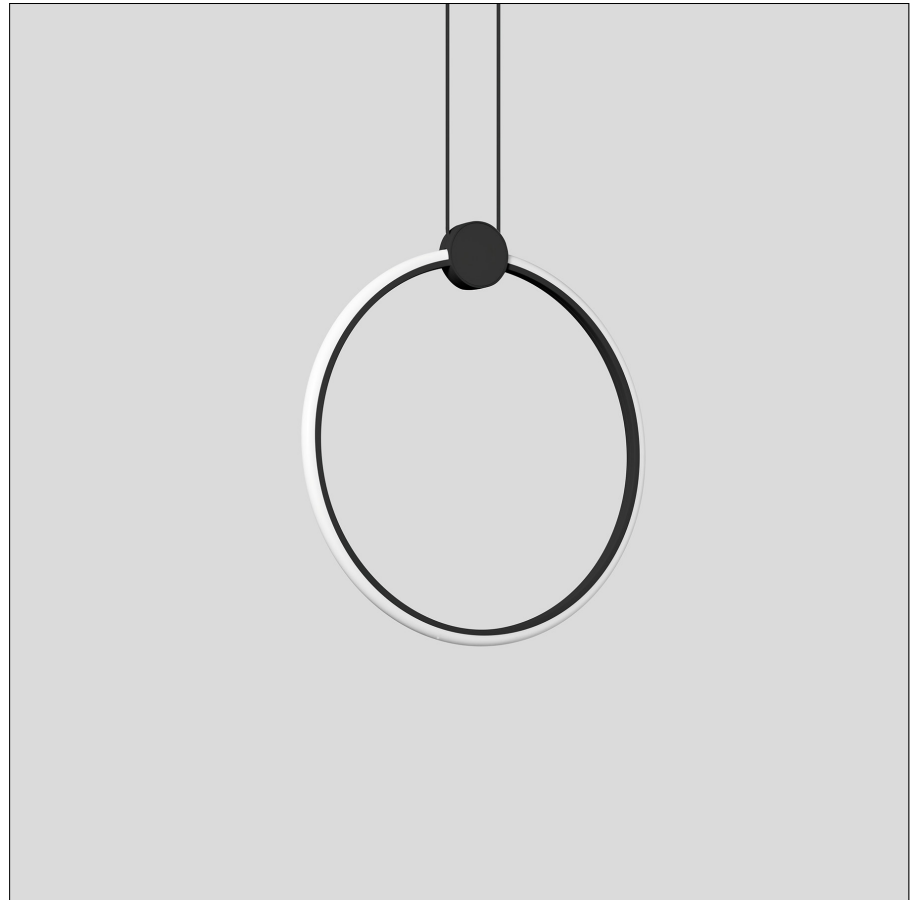
Leuchtgehäuse aus Kunststoff, Oberfläche Farbe samtschwarz
Ring und rundes Inlay aus Metall, Oberfläche Farbe samtschwarz
Diffusor aus transluzentem alterungsbeständigem Silikon
Baldachin aus Kunststoff, Oberfläche Farbe samtschwarz
Rundes Inlay aus Metall im Baldachin, Oberfläche Farbe samtschwarz
Montageplatte mit 2 Befestigungsbohrungen \varnothing 4,5 mm · Abstand 86 mm
Leitungspendel · Mantelleitung schwarz 2 x 0,75[□]
2-teiliger Leitungsverbinder (Klemmteil und Schraubverschlusskappe) aus Kunststoff, für Koaxialleitungen mit Geflecht
Mit innenliegender Druckfeder und mit Kontaktader
Gesamtlänge der Leuchte ca. 1800 mm
Anschlussklemmen 1,5[□]
Schutzleiteranschluss
Erfüllt Flicker-Anforderungen gemäß IEEE 1789, DIN IEC/TR 63158, DIN IEC/TR 61547-1
LED-Netzteil im Baldachin
220-240 V \sim 0/50-60 Hz
DC 176-275 V
DALI-steuerbar
Anzahl der DALI-Adressen: 1
Zwischen Netz- und Steuerleitungen ist eine Basisisolierung vorhanden
BEGA Thermal Control®
Temporäre thermische Regulierung der Leuchtenleistung zum Schutz temperaturempfindlicher Bauteile, ohne die Leuchte abzuschalten
Schutzklasse I
 – Sicherheitszeichen
 – Konformitätszeichen
Dieses Produkt enthält Lichtquellen der Energieeffizienzklasse(n) D
Gewicht: 1,0 kg

Leuchtmittel

Modul-Anschlussleistung	23,2 W
Leuchten-Anschlussleistung	26,4 W
Bemessungstemperatur	$t_a = 25$ °C
Umgebungstemperatur	$t_{a,max} = 45$ °C

51 270.5 K3

Modul-Bezeichnung	LED-1386/930
Farbtemperatur	3000 K
Farbwiedergabeindex	CRI > 90
Modul-Lichtstrom	3600 lm
Leuchten-Lichtstrom	2477 lm
Leuchten-Lichtausbeute	93,8 lm/W

**Lebensdauer · Umgebungstemperatur**

Bemessungstemperatur $t_a = 25$ °C	
LED-Netzteil:	> 50.000 h
LED-Modul:	160.000 h (L80 B50) 50.000 h (L90 B50)
Umgebungstemperatur max. $t_a = 45$ °C (100 %)	
LED-Netzteil:	50.000 h
LED-Modul:	120.000 h (L80 B50) 50.000 h (L90 B50)

Lichttechnik

Leuchtendaten für das Lichttechnische Berechnungsprogramm DIALux für Außenbeleuchtung, Straßenbeleuchtung und Innenbeleuchtung, sowie Leuchtendaten im EULUMDAT und im IES-Format finden Sie auf der BEGA Website www.bega.com.

Einschaltstrom

Einschaltstrom: 5 A / 50 μ s
Maximale Anzahl Leuchten dieser Bauart je Leitungsschutzschalter:
B 10A: 31 Leuchten
B 16A: 50 Leuchten
C 10A: 52 Leuchten
C 16A: 80 Leuchten

Bestellnummer 51 270.5

Oberfläche wahlweise

- samtweiß
- samtmessing
- samtschwarz
- samtkupfer

Kennziffer **.1**
Kennziffer **.4**
Kennziffer **.5**
Kennziffer **.6**