

Pendelleuchte für die Verwendung im Innenbereich

Projekt · Referenznummer

Datum

Produktdatenblatt**Anwendung**

Pendelleuchte · Innenleuchte mit ringförmiger Lichtquelle für freistrahlenes und gleichmäßiges Licht, mit lichtstreuendem Silikondiffusor und mit Metallring. Als Einzelleuchten oder in Arrangements sind sie kreative Lichtgestaltungslösungen in der Innenarchitektur.

Produktbeschreibung

Leuchtengehäuse aus Kunststoff, Oberfläche Farbe samtweiß
 Ring und rundes Inlay aus Metall, Oberfläche Farbe samtkupfer
 Diffusor aus transluzentem alterungsbeständigem Silikon
 Baldachin aus Kunststoff, Oberfläche Farbe samtkupfer
 Rundes Inlay aus Metall im Baldachin, Oberfläche Farbe samtweiß
 Montageplatte mit 2 Befestigungsbohrungen \varnothing 4,5 mm · Abstand 86 mm
 Leitungspendel · Mantelleitung weiß 2 x 0,75[□]
 2-teiliger Leitungsverbinder (Klemmteil und Schraubverschlusskappe) aus Kunststoff, für Koaxialleitungen mit Geflecht
 Mit innenliegender Druckfeder und mit Kontaktader
 Gesamtlänge der Leuchte ca. 1800 mm
 Anschlussklemmen 1,5[□]
 Schutzleiteranschluss
 Erfüllt Flicker-Anforderungen gemäß IEEE 1789, DIN IEC/TR 63158, DIN IEC/TR 61547-1
 LED-Netzteil im Baldachin
 220-240 V \sim 0/50-60 Hz
 DC 176-275 V
 DALI-steuerbar
 Anzahl der DALI-Adressen: 1
 Zwischen Netz- und Steuerleitungen ist eine Basisisolierung vorhanden
 BEGA Thermal Control®
 Temporäre thermische Regulierung der Leuchtenleistung zum Schutz temperaturempfindlicher Bauteile, ohne die Leuchte abzuschalten
 Schutzklasse I
CE – Konformitätszeichen
 Dieses Produkt enthält Lichtquellen der Energieeffizienzklasse(n) D
 Gewicht: 1,0 kg

Lichttechnik

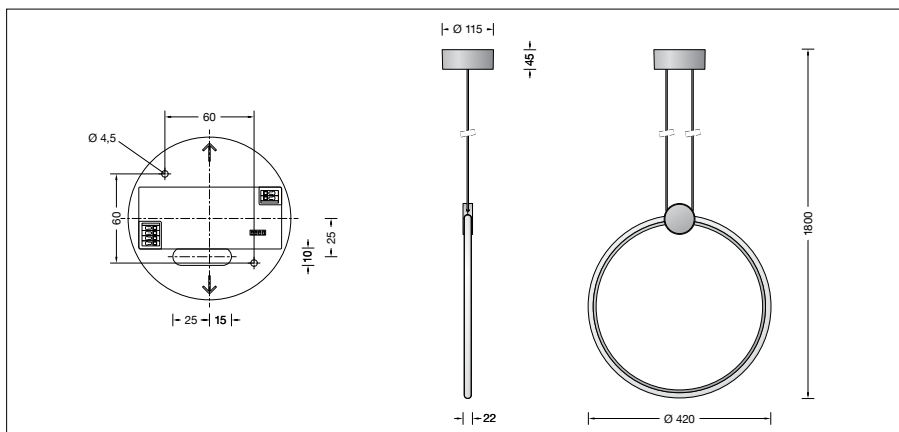
Leuchtendaten für das Lichttechnische Berechnungsprogramm DIALux für Außenbeleuchtung, Straßenbeleuchtung und Innenbeleuchtung, sowie Leuchtendaten im EULUMDAT und im IES-Format finden Sie auf der BEGA Website www.bega.com.

Leuchtmittel

Modul-Anschlussleistung	23,2 W
Leuchten-Anschlussleistung	26,4 W
Bemessungstemperatur	$t_a = 25 \text{ °C}$
Umgebungstemperatur	$t_{a \text{ max}} = 45 \text{ °C}$

51 270.6 K3

Modul-Bezeichnung	LED-1387/930
Farbtemperatur	3000 K
Farbwiedergabeindex	CRI > 90
Modul-Lichtstrom	3600 lm
Leuchten-Lichtstrom	2477 lm
Leuchten-Lichtausbeute	93,8 lm/W

**Lebensdauer · Umgebungstemperatur**

Bemessungstemperatur	$t_a = 25 \text{ °C}$
LED-Netzteil:	> 50.000 h
LED-Modul:	160.000 h (L 80 B 50) 50.000 h (L 90 B 50)
Umgebungstemperatur	max. $t_a = 45 \text{ °C}$ (100 %)
LED-Netzteil:	50.000 h
LED-Modul:	120.000 h (L 80 B 50) 50.000 h (L 90 B 50)

Einschaltstrom

Einschaltstrom: 5 A / 50 μ s
 Maximale Anzahl Leuchten dieser Bauart je Leitungsschutzschalter:
 B 10 A: 31 Leuchten
 B 16 A: 50 Leuchten
 C 10 A: 52 Leuchten
 C 16 A: 80 Leuchten

Bestellnummer 51 270.6

Oberfläche wahlweise

- samtweiß
- samtmessing
- samtsschwarz
- samtkupfer

Kennziffer **.1**Kennziffer **.4**Kennziffer **.5**Kennziffer **.6**