

**BEGA****51 271.6**



Pendelleuchte für die Verwendung im Innenbereich



Projekt · Referenznummer

Datum

**Produktdatenblatt****Produktbeschreibung**

Leuchtengehäuse aus Kunststoff, Oberfläche Farbe samtweiß  
 Ring und rundes Inlay aus Metall, Oberfläche Farbe samtkupfer  
 Diffusor aus transluzentem alterungsbeständigem Silikon  
 Baldachin aus Kunststoff, Oberfläche Farbe samtkupfer  
 Rundes Inlay aus Metall im Baldachin, Oberfläche Farbe samtweiß  
 Montageplatte mit 2 Befestigungsbohrungen  $\varnothing$  4,5 mm · Abstand 86 mm  
 Leitungspendel · Mantelleitung weiß 2 x 0,75<sup>2</sup>  
 2-teiliger Leitungsverbinder (Klemmteil und Schraubverschlusskappe) aus Kunststoff, für Koaxialleitungen mit Geflecht  
 Mit innenliegender Druckfeder und mit Kontaktader  
 Gesamtlänge der Leuchte ca. 2000 mm  
 Anschlussklemmen 1,5<sup>2</sup>  
 Schutzleiteranschluss  
 Erfüllt Flicker-Anforderungen gemäß IEEE 1789, DIN IEC/TR 63158, DIN IEC/TR 61547-1  
 LED-Netzteil im Baldachin  
 220-240 V  $\sim$  0/50-60 Hz  
 DC 196-250 V  
 DALI-steuerbar  
 Anzahl der DALI-Adressen: 1  
 Zwischen Netz- und Steuerleitungen ist eine Basisisolierung vorhanden  
 BEGA Thermal Control<sup>®</sup>  
 Temporäre thermische Regulierung der Leuchtenleistung zum Schutz temperaturempfindlicher Bauteile, ohne die Leuchte abzuschalten  
 Schutzklasse I  
 – Sicherheitszeichen  
 – Konformitätszeichen  
 Dieses Produkt enthält Lichtquellen der Energieeffizienzklasse(n) D  
 Gewicht: 1,2 kg

**Lichttechnik**

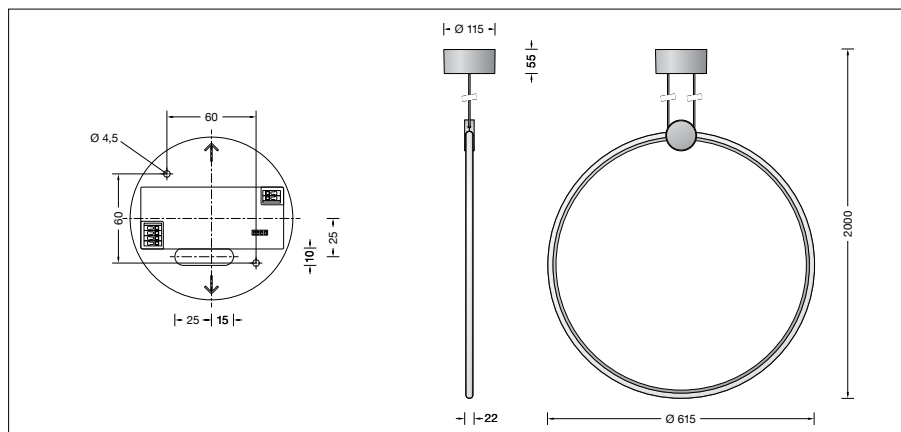
Leuchtendaten für das Lichttechnische Berechnungsprogramm DIALux für Außenbeleuchtung, Straßenbeleuchtung und Innenbeleuchtung, sowie Leuchtendaten im EULUMDAT und im IES-Format finden Sie auf der BEGA Website [www.bega.com](http://www.bega.com).

**Leuchtmittel**

Modul-Anschlussleistung	34,7 W
Leuchten-Anschlussleistung	38,5 W
Bemessungstemperatur	$t_a = 25$ °C
Umgebungstemperatur	$t_{a \max} = 45$ °C

**51 271.6 K3**

Modul-Bezeichnung	LED-1399/930
Farbtemperatur	3000 K
Farbwiedergabeindex	CRI > 90
Modul-Lichtstrom	5400 lm
Leuchten-Lichtstrom	3747 lm
Leuchten-Lichtausbeute	97,3 lm/W

**Lebensdauer · Umgebungstemperatur**

Bemessungstemperatur $t_a = 25$ °C	
LED-Netzteil:	> 50.000 h
LED-Modul:	155.000 h (L80 B50)
	50.000 h (L90 B50)

Umgebungstemperatur max.  $t_a = 45$  °C (100 %)

LED-Netzteil:	50.000 h
LED-Modul:	120.000 h (L80 B50)
	50.000 h (L90 B50)

**Einschaltstrom**

Einschaltstrom: 5 A / 50  $\mu$ s  
 Maximale Anzahl Leuchten dieser Bauart je Leitungsschutzschalter:

B 10A:	31 Leuchten
B 16A:	50 Leuchten
C 10A:	52 Leuchten
C 16A:	85 Leuchten

**Bestellnummer 51 271.6**

Oberfläche wahlweise

- samtweiß
- samtmessing
- samt schwarz
- samt kupfer

Kennziffer **.1**  
 Kennziffer **.4**  
 Kennziffer **.5**  
 Kennziffer **.6**