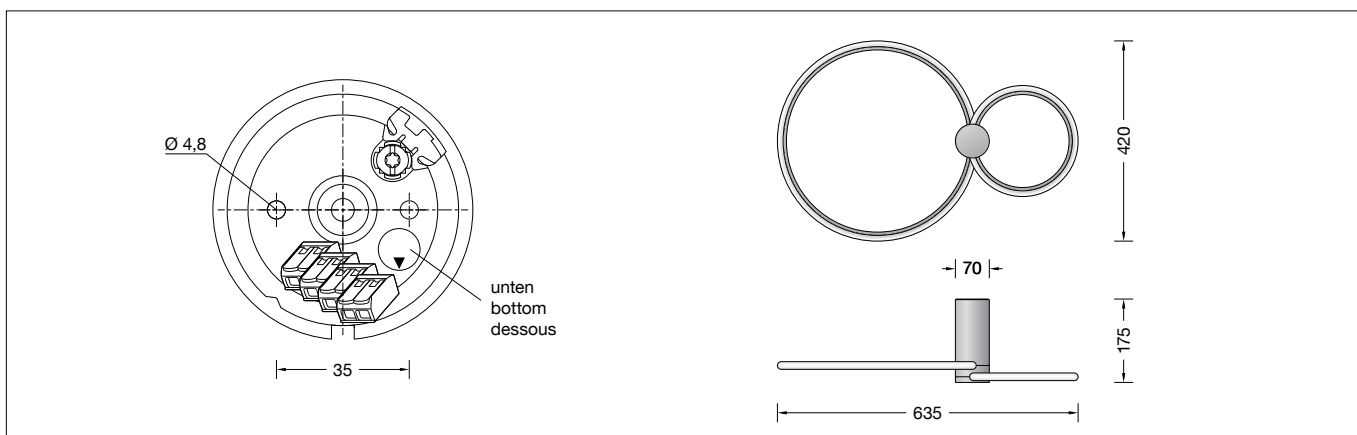


BEGA**51 274.6**

Deckenleuchte für die Verwendung im Innenbereich
Ceiling luminaire for indoor use
Plafonnier pour utilisation à l'intérieur



Gebrauchsanweisung

Anwendung

Deckenleuchte · Innenleuchte mit 2 ringförmigen Lichtquellen für freistrahlenes und gleichmäßiges Licht, mit lichtstreuenden Silikondiffusoren und mit Metallringen. Als Einzeleuchten oder in Arrangements sind sie kreative Lichtgestaltungslösungen in der Innenarchitektur.

Produktbeschreibung

Ringe aus Metall und Leuchtgehäuse aus Kunststoff, Oberfläche Farbe samtkupfer
Rundes Inlay aus Metall, Oberfläche Farbe samtweiß
Diffusor aus transluzentem alterungsbeständigem Silikon
Montageplatte mit 2 Befestigungsbohrungen \varnothing 4,8 mm · Abstand 35 mm
Anschlussklemmen 1,5[□]
Schutzleiteranschluss
Anschlussklemmen 2-polig für digitale Steuerung
Erfüllt Flicker-Anforderungen gemäß IEEE 1789, DIN IEC/TR 63158, DIN IEC/TR 61547-1
LED-Netzteil
220-240 V \sim 0/50-60 Hz
DC 196-250 V
DALI-steuerbar
Anzahl der DALI-Adressen: 1
Zwischen Netz- und Steuerleitungen ist eine Basisisolierung vorhanden
BEGA Thermal Control[®]
Temporäre thermische Regulierung der Leuchtenleistung zum Schutz temperaturempfindlicher Bauteile, ohne die Leuchte abzuschalten
Schutzklasse I
 – Sicherheitszeichen
 – Konformitätszeichen
Gewicht: 1,1 kg
Dieses Produkt enthält Lichtquellen der Energieeffizienzklasse(n) D

Sicherheit

Für die Installation und für den Betrieb dieser Leuchte sind die nationalen Sicherheitsvorschriften zu beachten. Die Montage und Inbetriebnahme darf nur durch eine Elektrofachkraft erfolgen. Der Hersteller übernimmt keine Haftung für Schäden, die durch unsachgemäßen Einsatz oder Montage entstehen. Werden nachträglich Änderungen an der Leuchte vorgenommen, so gilt derjenige als Hersteller, der diese Änderungen vornimmt.

Instructions for use

Application

Ceiling luminaire – Indoor luminaire with 2 ring-shaped light sources for unshielded and uniform light, light-diffusing silicone diffusers and metal rings. As single luminaires or in arrangements, they are creative lighting design solutions for interior design.

Product description

Ring made of metal and luminaire housing made of synthetic material, surface Colour velvet copper
Round inlay made of metal, surface colour velvet white
Diffusor made of translucent ageing-resistant silicone
Mounting plate with 2 fixing holes \varnothing 4.8 mm · 35 mm spacing
Connecting terminals 1,5[□]
Earth conductor terminal
2-pole connection terminals for digital control
Complies with flicker requirements in accordance with IEEE 1789, DIN IEC/TR 63158, DIN IEC/TR 61547-1
LED power supply unit
220-240 V \sim 0/50-60 Hz
DC 196-250 V
DALI-controllable
Number of DALI addresses: 1
Basic insulation is provided between the mains and control cables
BEGA Thermal Control[®]
Temporary thermal regulation to protect temperature-sensitive components without switching off the luminaire
Safety class I
 – Safety mark
 – Conformity mark
Weight: 1.1 kg
This product contains light sources of energy efficiency class(es) D

Safety

The installation and operation of this luminaire are subject to national safety regulations. Installation and commissioning may only be carried out by a qualified electrician. The manufacturer accepts no liability for damage caused by improper use or installation. If subsequent modifications are made to the luminaire, the person responsible for these modifications shall be considered the manufacturer.

Fiche d'utilisation

Utilisation

Plafonnier · Luminaire intérieur avec 2 sources lumineuses circulaires pour un éclairage à diffusion libre et uniforme. Avec diffuseurs en silicone et anneaux métalliques. Comme luminaires individuels ou en agencement multiple, ils offrent des solutions créatives pour l'architecture intérieure.

Description du produit

Anneaux en métal et boîtier du luminaire en matière synthétique, finition de surface Couleur cuivre satiné
Inlay arrondi en métal, finition blanc satiné
Diffuseur en silicone translucide résistant au vieillissement
Platine de montage avec 2 trous de fixation \varnothing 4,8 mm · Entraxe 35 mm
Bornier 1,5[□]
Bornier de mise à la terre
Borniers à deux pôles pour gestion numérique
Conforme aux exigences en matière de Flicker (scintillement) selon IEEE 1789, DIN IEC/TR 63158, DIN IEC/TR 61547-1
Bloc d'alimentation LED
220-240 V \sim 0/50-60 Hz
DC 196-250 V
pour pilotage DALI
Nombre d'adresses DALI : 1
Une isolation de base est prévue entre le câble de raccordement au réseau et le câble de commande
BEGA Thermal Control[®]
Régulation thermique temporaire de la puissance des luminaires pour protéger les composants sensibles à la température, sans pour autant éteindre les luminaires
Classe de protection I
 – Sigle de sécurité
 – Sigle de conformité
Poids: 1,1 kg
Ce produit contient des sources lumineuses de classe d'efficacité énergétique D

Sécurité

Pour l'installation et l'utilisation de ce luminaire, respecter les normes de sécurité nationales. L'installation et la mise en service ne doivent être effectuées que par un électricien agréé. Le fabricant décline toute responsabilité pour tout dommage résultant d'une mise en œuvre ou d'une installation inappropriée du produit. Si des modifications sont apportées ultérieurement au luminaire, l'intervenant sera considéré comme étant le fabricant.

Überspannungsschutz

Die in der Leuchte verbauten elektronischen Komponenten sind nach DIN EN 61547 gegen Überspannung geschützt.

Um einen zusätzlichen Schutz z. B. vor Transienten etc. zu erreichen, empfehlen wir separate Überspannungsschutzkomponenten. Sie finden diese auf unserer Website unter www.bega.com.

Overvoltage protection

The electronic components installed in the luminaire are protected against overvoltage in accordance with DIN EN 61547.

To achieve an additional protection against e. g. transients, etc. we recommend separate overvoltage protection components. You can find them on our website at www.bega.com.

Protection contre les surtensions

Les composants électroniques installés dans le luminaire sont protégés contre la surtension conformément à la norme DIN EN 61547.

Pour obtenir une protection supplémentaire contre la surtension, les tensions transitoires etc., nous proposons des composants de protection séparés. Vous les trouverez sur notre site web www.bega.com.

Leuchtmittel

Modul-Anschlussleistung	34,8 W
Leuchten-Anschlussleistung	38,5 W
Bemessungstemperatur	$t_a = 25 \text{ }^\circ\text{C}$
Umgebungstemperatur	$t_{a \text{ max}} = 35 \text{ }^\circ\text{C}$

Lamp

Module connected wattage	34.8 W
Luminaire connected wattage	38.5 W
Rated temperature	$t_a = 25 \text{ }^\circ\text{C}$
Ambient temperature	$t_{a \text{ max}} = 35 \text{ }^\circ\text{C}$

Lampe

Puissance raccordée du module	34,8 W
Puissance raccordée du luminaire	38,5 W
Température de référence	$t_a = 25 \text{ }^\circ\text{C}$
Température d'ambiance	$t_{a \text{ max}} = 35 \text{ }^\circ\text{C}$

51 274.6 K3

Modul-Bezeichnung	LED-1411/930 + LED-1415/930
Farbtemperatur	3000 K
Farbwiedergabeindex	CRI > 90
Modul-Lichtstrom	5400 lm
Leuchten-Lichtstrom	3592 lm
Leuchten-Lichtausbeute	93,3 lm/W

51 274.6 K3

Module designation	LED-1411/930 + LED-1415/930
Colour temperature	3000 K
Colour rendering index	CRI > 90
Module luminous flux	5400 lm
Luminaire luminous flux	3592 lm
Luminaire luminous efficiency	93,3 lm/W

51 274.6 K3

Désignation du module	LED-1411/930 + LED-1415/930
Température de couleur	3000 K
Indice de rendu des couleurs	CRI > 90
Flux lumineux du module	5400 lm
Flux lumineux du luminaire	3592 lm
Rendement lum. du luminaire	93,3 lm/W

Montage

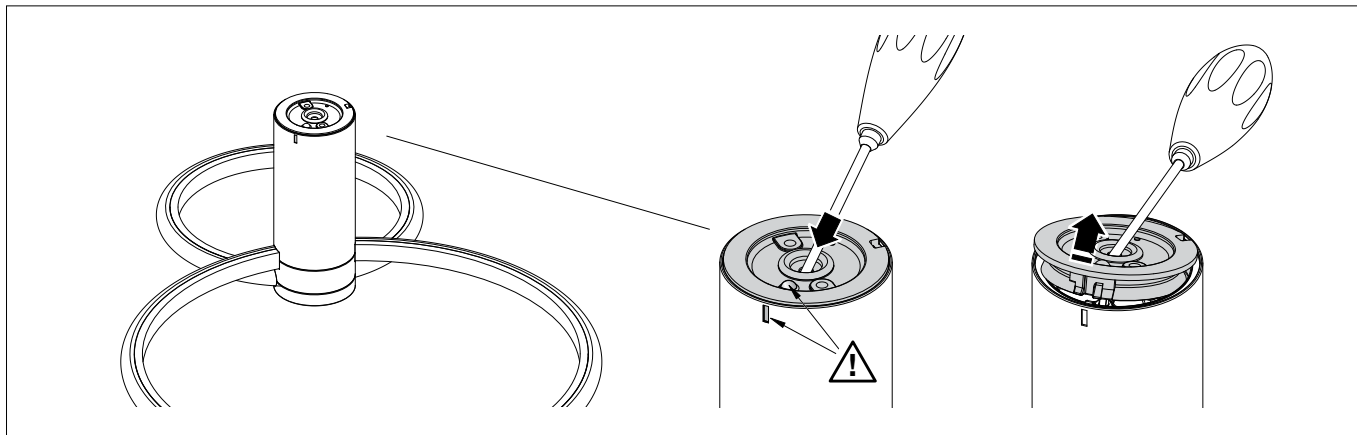
LEDs sind hochwertige elektronische Bauteile! Bitte vermeiden Sie während der Montage oder des Auswechselns eine direkte Berührung der LED-Lichtaustrittsfläche mit den Händen. Leuchte aus der Verpackung nehmen und mit der Unterseite auf einer weichen Unterlage ablegen.

Installation

LED are high-quality electronic components! Please avoid touching the light output opening of the LED directly during installation or relamping. Remove the luminaire from the packaging and place it with the underside on a soft surface.

Installation

Les LED sont des composants électroniques de haute précision. Éviter de toucher la surface de diffusion des LED avec les doigts lorsque vous l'installez ou la remplacez. Retirer le luminaire de l'emballage et le poser, face inférieure, sur une surface souple.



Zur Entnahme der Montageplatte aus dem Leuchtengehäuse, einen Schraubendreher schräg in die Durchführungsstülpe einführen und dessen Spitze in Richtung der Außenmarkierung des Leuchtengehäuses positionieren.

Achten Sie darauf, dass sich der eingesetzte Schraubendreher, die halbrunde Erhebung und die Außenmarkierung des Leuchtengehäuses auf einer Linie befinden.

Die Montageplatte mit Hilfe des Schraubendrehers aus dem Leuchtengehäuse heraushebeln.

Schutzleiterverbindung (Steckkontakt) zwischen Montageplatte und Netzteilbügel abziehen.

To remove the mounting plate from the luminaire housing, insert a screwdriver diagonally into the grommet and position its tip towards the outer marking of the luminaire housing.

Make sure that the inserted screwdriver, semi-circular protrusion and outer marking of the luminaire housing are aligned.

Prise the mounting plate out of the luminaire housing using the screwdriver. Remove the earth conductor connection (plug contact) between mounting plate and bracket of the power supply unit.

Pour retirer la platine de montage du boîtier du luminaire, insérer un tournevis en biais dans le passe-fil et positionner sa pointe vers le repère extérieur du boîtier du luminaire.

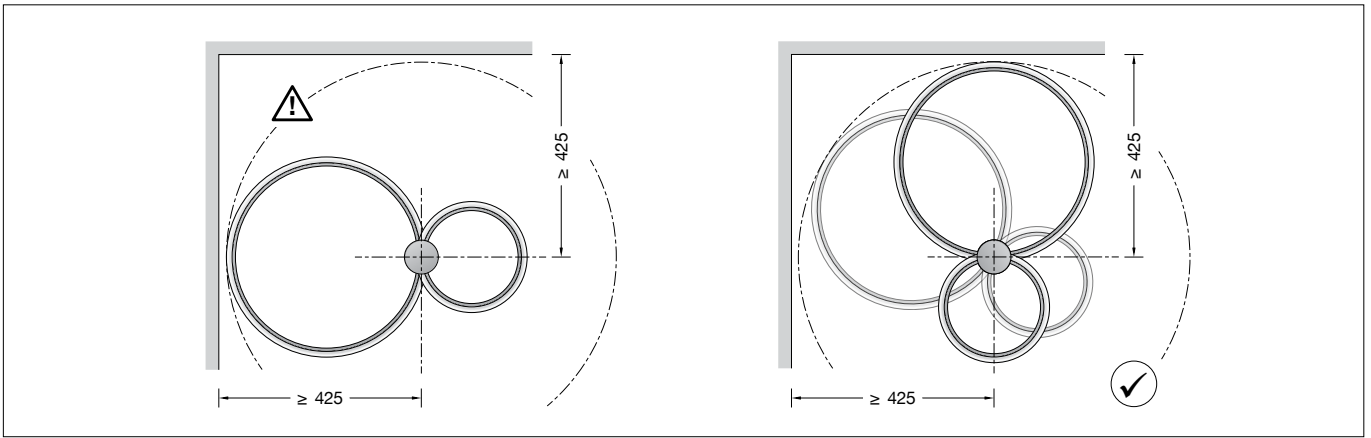
Veiller à ce que le tournevis inséré, la saillie semi-circulaire et le repère extérieur du boîtier du luminaire soient alignés.

Extraire la platine de montage du boîtier du luminaire à l'aide du tournevis. Débrancher la mise à la terre (contact enfichable) entre la platine de montage et l'étrier du bloc d'alimentation.

Bitte beachten Sie, dass für die Leuchte ein Montagefreiraum an der Decke gewährleistet ist.

Please ensure that sufficient installation clearance is provided for the luminaire on the ceiling.

Veiller à ce qu'un espace de montage au plafond soit garanti pour le luminaire.



Der axiale Befestigungsabstand der Montageplatte zu Wänden muss mindestens 425 mm betragen.
Netzanschlussleitung durch die Leitungseinführung der Montageplatte führen.
Montageplatte mit beiliegendem oder anderem geeigneten Befestigungsmaterial am Montagegrund befestigen.

The axial mounting distance of the mounting plate to walls must be at least 425 mm.
Pass the power connecting cable through the cable entry in the mounting plate.
Fasten the mounting plate with the supplied fastening material or other suitable fastening material to the installation surface.

La distance axiale de fixation entre la platine de montage et les murs doit être d'au moins 425 mm.
Introduire le câble d'alimentation dans la platine de montage à travers l'entrée de câble.
Fixer la platine de montage sur la surface de montage à l'aide du matériel fourni ou de tout autre matériel de fixation adapté.

Schutzleiterverbindung an Schutzleiteranschlusschraube herstellen und elektrischen Anschluss an Klemmen vornehmen.
Schutzleiterverbindung (Steckkontakt) zwischen Montageplatte und Netzteilbügel wieder herstellen.
Anschlussklemmen in Leuchtgehäuse einlegen.

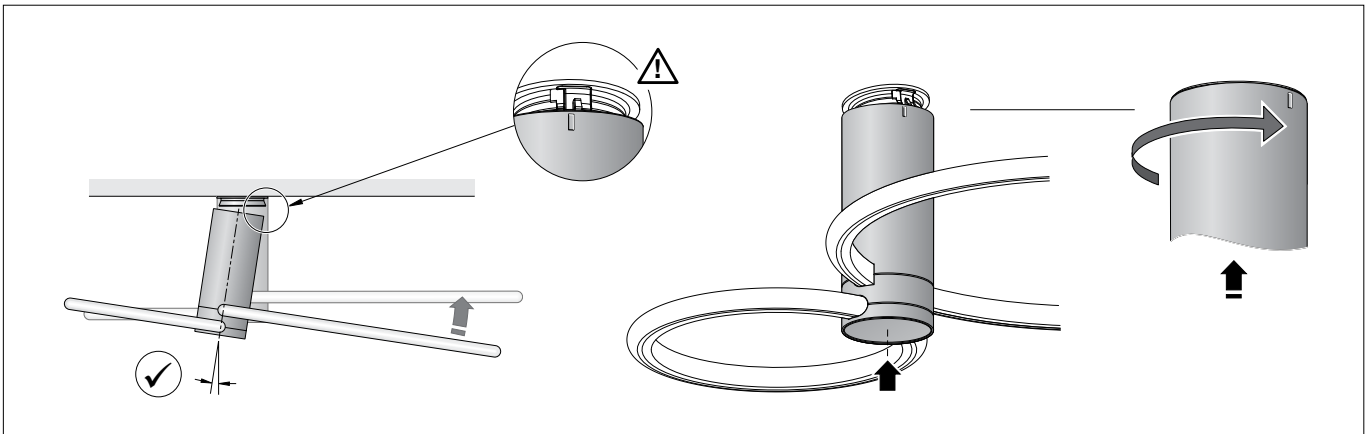
Establish earth conductor connection to the earth conductor connection screw and make the electrical connection to the terminals.
Re-establish the earth conductor connection (plug contact) between mounting plate and bracket of the power supply unit.
Insert the connection terminals into the luminaire housing.

Procéder à la mise à la terre sur la vis de raccordement à la terre et au raccordement électrique aux borniers.
Rétablir la mise à la terre (contact enfichable) entre la platine de montage et l'étrier du bloc d'alimentation.
Installer les borniers dans le boîtier du luminaire.

WICHTIG: Vor der Montage des Leuchtgehäuses auf der Montageplatte darauf achten, dass die Aussenmarkierung im oberen Randbereich des Leuchtgehäuses auf die Aussparung im Befestigungsrand der Montageplatte zeigt.

IMPORTANT: Before installing the luminaire housing on the mounting plate, make sure that the external marking in the upper edge of the luminaire housing points to the recess in the fastening edge of the mounting plate.

IMPORTANT : Avant de monter le boîtier du luminaire sur la platine de montage, veiller à ce que le marquage extérieur dans la zone du bord supérieur du boîtier du luminaire soit dirigé vers l'évidement au niveau du bord de fixation de la platine de montage.



Leuchtgehäuse **in flachem Neigungswinkel** über den Befestigungsrand der Montageplatte aufsetzen und beischwenken.
Leuchtgehäuse mit Ringdichtung fest auf die Montageplatte drücken und im Uhrzeigersinn aufdrehen.
Der Verdrehenschutz der Leuchte erlaubt es, das Leuchtgehäuse zur Ausrichtung und Feineinstellung in beiden Richtungen zwischen 25° und 340° auf der Montageplatte zu drehen.

Position the luminaire housing **in a flat inclination angle** over the fastening edge of the mounting plate and swing in.
Press the luminaire housing with the ring seal firmly onto the mounting plate and tighten clockwise.
The luminaire's anti-twist device makes it possible to turn the luminaire housing between 25° and 340° in both directions on the mounting plate for alignment and fine adjustment.

Placer le boîtier du luminaire **selon un angle d'inclinaison plat** au-dessus du bord de fixation de la platine de montage et le faire pivoter.
Appuyer fermement le boîtier du luminaire avec le joint annulaire sur la platine de montage et le visser dans le sens des aiguilles d'une montre.
La protection anti-rotation du luminaire permet de faire pivoter le boîtier du luminaire entre 25° et 340° dans les deux sens sur la platine de montage pour en assurer l'alignement et le réglage précis.

Reinigung · Pflege

Leuchte regelmäßig mit lösungsmittelfreien Reinigungsmitteln von Schmutz säubern.

Cleaning · Maintenance

Clean luminaire regularly with solvent-free cleansers from dirt.

Nettoyage · Entretien approprié

Nettoyer régulièrement le luminaire et débarrasser le de la saleté. N'utiliser que des produits d'entretien ne contenant pas de solvant.

Austausch des LED-Moduls

Die Bezeichnung des LED-Moduls ist auf der Unterseite des jeweiligen LED-Moduls vermerkt.

Sie ist zudem auch in der Ersatzteilübersicht am Ende dieser Gebrauchsanweisung aufgeführt.

BEGA Ersatzmodule entsprechen in Lichtfarbe und Lichtleistung den ursprünglich verbauten Modulen. Der Austausch kann mit handelsüblichem Werkzeug durch qualifizierte Personen erfolgen.

Anlage spannungsfrei schalten.

Leuchtengehäuse mit Ringdichtung fest gegen die Montageplatte drücken und gegen den Uhrzeigersinn von der Montageplatte lösen.

Anschlussadern aus den Klemmen lösen und Leuchte mit der Oberseite auf einer weichen Unterlage ablegen.

Replacing the LED module

The designation of the LED module is noted on the underside of the specific LED module.

It is also listed in the spare parts overview at the end of these instructions for use.

The light colour and light output of BEGA replacement modules correspond to those of the modules originally fitted. The module can be replaced by a qualified person using commercially available tools.

Disconnect the system from the power supply. Press the luminaire housing with ring seal firmly against the mounting plate and remove from the mounting plate by turning anti-clockwise. Loosen the connecting wires from the terminals and place the luminaire with the top side on a soft surface.

Remplacement du module LED

La désignation du module LED est inscrite sur le dessous de chaque module LED.

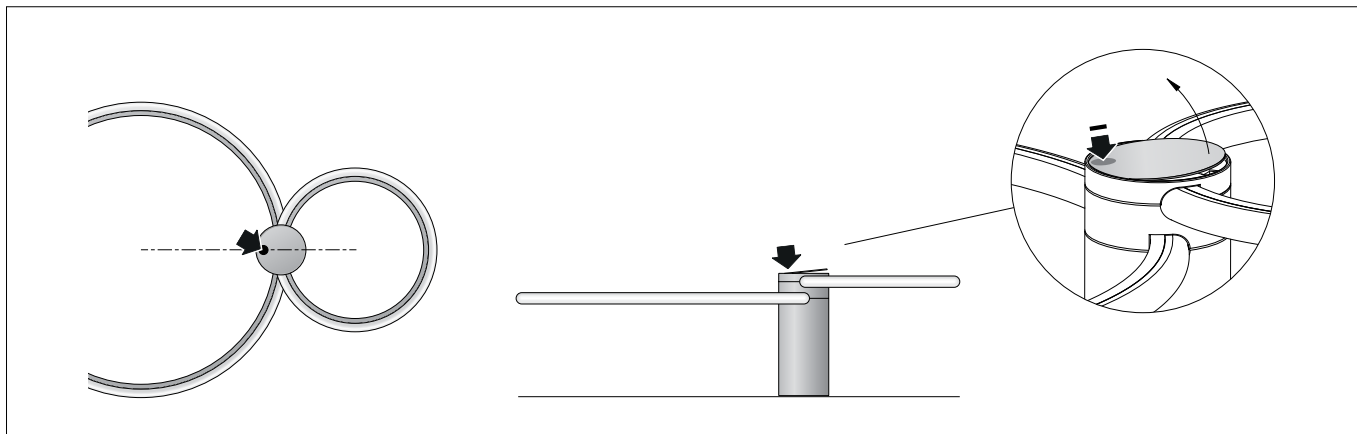
Elle est également mentionnée dans la liste des pièces de rechange, à la fin de la présente fiche d'utilisation.

Les modules de rechange BEGA correspondent aux modules d'origine en termes de couleur de lumière et de flux lumineux. Le remplacement peut être effectué par une personne qualifiée à l'aide d'outils courants.

Mettre l'installation hors tension.

Appuyer fermement le boîtier du luminaire avec le joint annulaire contre la platine de montage et le détacher de la platine de montage en tournant dans le sens inverse des aiguilles d'une montre.

Détacher les fils de connexion des borniers et déposer la partie supérieure du luminaire sur un support doux.



Die unterseitig eingelegte Metallrunde des Leuchtengehäuses durch leichten Druck im Randbereich aus der Gehäusenut lösen und entgegen der Magnetwirkung entfernen.

Release the metal discs inserted on the underside of the luminaire housing from the housing groove by applying slight pressure on the edge, and remove them against the magnetic force.

Libérer la rondelle métallique, insérée sur la partie inférieure du boîtier du luminaire, de la rainure du boîtier en exerçant une légère pression sur le bord supérieur et la retirer malgré l'attraction magnétique.

Um ein LED-Modul mit Diffusor austauschen zu können, ist es erforderlich, das Leuchtengehäuse unterseitig zu öffnen.

Deckenleuchte am Leuchtengehäuse festhalten und mittels eines geeigneten Werkzeugs Druck auf die 3 Schnapphaken des Leuchtengehäuses ausüben, bis sich der Gehäuseabschnitt aus der Verrastung löst. LED-Modul mit Diffusor aus der Halterung demontieren. Ersatz-Modul montieren. Bitte beachten Sie die Montageanleitung des neuen LED-Moduls.

To replace a LED module with diffusor, it is necessary to open the luminaire housing on the underside.

Hold the ceiling luminaire by the luminaire housing and, using a suitable tool, apply pressure to the three snap-in hooks of the luminaire housing until the housing section releases from the latch.

Remove the LED module with the diffusor from the holder. Install the replacement module. Please follow the installation instructions for the new LED module.

Afin de pouvoir remplacer le module LED à diffuseur, il est nécessaire d'ouvrir le boîtier du luminaire au niveau de la partie inférieure.

Tenir le plafonnier par le boîtier du luminaire et exercer une pression sur les 3 crochets du boîtier du luminaire à l'aide d'un outil approprié, jusqu'à ce que la section du boîtier se détache.

Démonter le module LED avec diffuseur de son support. Monter le module de remplacement. Respecter la notice de montage du nouveau module LED.

Sollte es erforderlich sein, mit einem weiteren LED-Modul (Gehäuseabschnitt) in gleicher Weise verfahren.

Eine defekte Leuchtenabdeckung muss ersetzt werden.

Die zuvor entfernte Metallrunde wieder in die unterseitige magnetische Gehäusevertiefung einsetzen.

Leuchte in umgekehrter Reihenfolge wieder an der Decke montieren.

If necessary, repeat the same procedure with any additional LED module (housing section). A defective luminaire cover must be replaced. Reinsert the previously removed metal disk into the magnetic housing recess on the underside. Install the luminaire on the ceiling again in the reverse order.

Si nécessaire, procéder de la même manière avec un autre module LED (section de boîtier). Une vasque défectueuse doit être remplacée. Replacer la rondelle métallique précédemment retirée sur la cavité magnétique du boîtier située en-dessous. Réinstaller le luminaire au plafond en procédant dans l'ordre inverse.

Ersatzteile

LED-Netzteil	DEV-0305/700i
LED-Modul 3000 K	LED-1411/930
LED-Modul 3000 K	LED-1415/930
Ronde (Inlay)	72004054 B1

Spares

LED power supply unit	DEV-0305/700i
LED module 3000 K	LED-1411/930
LED module 3000 K	LED-1415/930
Round blank (inlay)	72004054 B1

Pièces de rechange

Bloc d'alimentation LED	DEV-0305/700i
Module LED 3000 K	LED-1411/930
Module LED 3000 K	LED-1415/930
Rondelle (inlay)	72004054 B1