

BEGA**51 281.4**

Wandleuchte für die Verwendung im Innenbereich

Projekt · Referenznummer

Datum

Produktdatenblatt**Anwendung**

Wandleuchte · Innenleuchte mit lichtstreuenden Scheiben aus Kunststoff für nach oben und unten gerichtetes, abgeblendetes Licht.
Neigungswinkel der Leuchte: 18°.

Produktbeschreibung

Wandleuchte »STUDIO LINE«
Leuchtenarmatur aus Metall und Kunststoff,
Oberfläche Farbe samtschwarz
Gehäuseblende aus Kunststoff,
Oberfläche Farbe samtschwarz
Innenfarbton messing matt
Lichtstreuende Scheiben aus Kunststoff mit optischer Struktur
2 Befestigungslanglöcher
Breite 4,5 mm · Abstand 26 x 28 mm
1 Leitungseinführung für Netzanschlussleitung
Anschlussklemmen 2,5[□]
Schutzleiteranschluss
BEGA Ultimate Driver®
Erfüllt Flicker-Anforderungen gemäß IEEE 1789,
DIN IEC/TR 63158, DIN IEC/TR 61547-1
LED-Netzteil
220-240 V ~ 0/50-60 Hz
DC 176-280 V
Schutzklasse I
 – Sicherheitszeichen
 – Konformitätszeichen
Gewicht: 0,7 kg
Dieses Produkt enthält Lichtquellen der Energieeffizienzklasse(n) D

Einschaltstrom

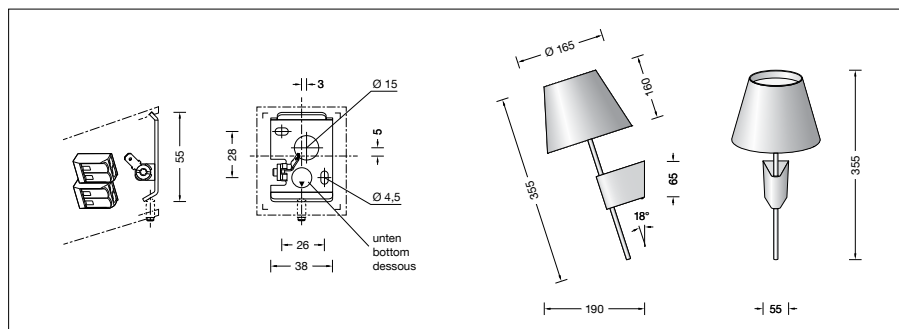
Einschaltstrom: 5 A / 40 μ s
Maximale Anzahl Leuchten dieser Bauart je Leitungsschutzschalter:
B10A: 50 Leuchten
B16A: 50 Leuchten
C10A: 80 Leuchten
C16A: 80 Leuchten

Leuchtmittel

Modul-Anschlussleistung 7,8 W
Leuchten-Anschlussleistung 8,8 W
Bemessungstemperatur $t_a = 25\text{ °C}$
Umgebungstemperatur $t_{a\text{ max}} = 40\text{ °C}$

51 281.4 K3

Modul-Bezeichnung LED-1439/930 + LED-1440/930
Farbtemperatur 3000 K
Farbwiedergabeindex CRI > 90
Modul-Lichtstrom 1175 lm
Leuchten-Lichtstrom 628 lm
Leuchten-Lichtausbeute 71,4 lm/W

**Lebensdauer · Umgebungstemperatur**

Bemessungstemperatur $t_a = 25\text{ °C}$
LED-Netzteil: > 50.000 h
LED-Modul: 140.000 h (L80B50)
50.000 h (L90B50)

Umgebungstemperatur max. $t_a = 40\text{ °C}$ (100 %)

LED-Netzteil: 50.000 h
LED-Modul: 110.000 h (L80B50)
50.000 h (L90B50)

Lichttechnik

Leuchtendaten für das Lichttechnische Berechnungsprogramm DIALux für Außenbeleuchtung, Straßenbeleuchtung und Innenbeleuchtung, sowie Leuchtendaten im EULUMDAT- und im IES-Format finden Sie auf der BEGA Website unter www.bega.com.

Bestellnummer 51 281.4

Innenfarbton wahlweise
• messing matt
• kupfer matt

Kennziffer **.4**
Kennziffer **.6**