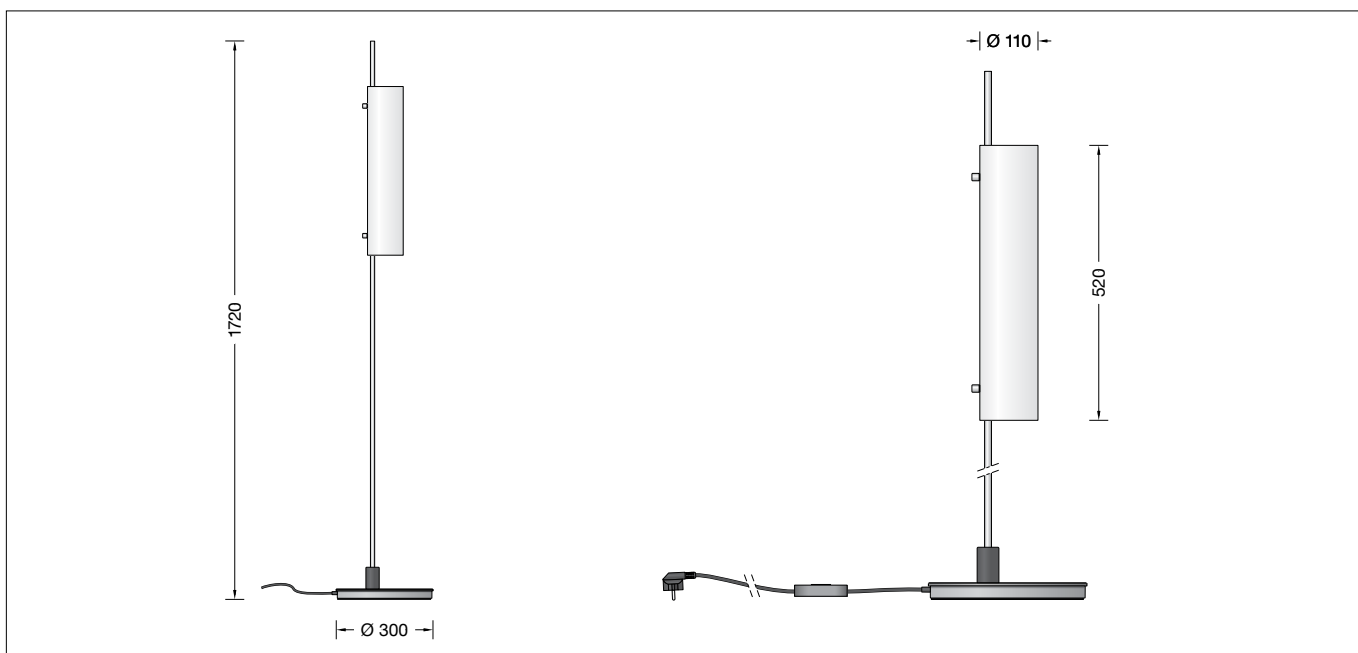


**BEGA****51 301.2**

Bodenstehleuchte für die Verwendung im Innenbereich  
 Floor lamp for indoor use  
 Lampadaire pour utilisation à l'intérieur



### Gebrauchsanweisung

#### Anwendung

Bodenstehleuchte · Innenleuchte mit Metallarmatur und mundgeblasenem Opalglas, für freistrahrendes und blendfreies Licht.

#### Produktbeschreibung

Armatur aus Edelstahl  
 Mundgeblasenes Opalglas  
 Anschlussleitung schwarz · 2 m,  
 mit Schutzkontaktstecker  
 Schnurdimmer (Tastdimmer) zur stufenlosen  
 Regulierung der Helligkeit  
 Erfüllt Flicker-Anforderungen gemäß IEEE 1789,  
 DIN IEC/TR 63158, DIN IEC/TR 61547-1  
 LED-Netzteil  
 220-240 V ~ 50/60 Hz  
 Schutzklasse I  
**CE** – Konformitätszeichen  
 Gewicht: 10,8 kg  
 Dieses Produkt enthält Lichtquellen der  
 Energieeffizienzklasse(n) D

#### Sicherheit

Für die Installation und für den Betrieb dieser Leuchte sind die nationalen Sicherheitsvorschriften zu beachten. Der Hersteller übernimmt keine Haftung für Schäden, die durch unsachgemäßen Einsatz oder Montage entstehen. Werden nachträglich Änderungen an der Leuchte vorgenommen, so gilt derjenige als Hersteller, der diese Änderungen vornimmt.

### Instructions for use

#### Application

Floor lamp · indoor luminaire made of metal base and hand-blown opal glass for free radiating and glare-free light.

#### Product description

Stainless steel housing  
 Hand-blown opal glass  
 Black cable · 2 m, with safety plug  
 Cable dimmer (touch-controlled dimmer) for infinite light adjustment  
 Complies with flicker requirements in accordance with IEEE 1789,  
 DIN IEC/TR 63158, DIN IEC/TR 61547-1  
 LED power supply unit  
 220-240 V ~ 50/60 Hz  
 Safety class I  
**CE** – Conformity mark  
 Weight: 10.8 kg  
 This product contains light sources of energy efficiency class(es) D

#### Safety

The installation and operation of this luminaire are subject to national safety regulations. The manufacturer accepts no liability for damage caused by improper use or installation. If subsequent modifications are made to the luminaire, the person responsible for these modifications shall be considered the manufacturer.

### Fiche d'utilisation

#### Utilisation

Lampadaire · luminaire d'intérieure avec armature métallique et verre opale soufflé à la bouche pour lumière diffusant, douce et agréable.

#### Description du produit

Armature en acier inoxydable  
 Verre opale soufflé à la bouche  
 Câble noir · 2 m,  
 et prise de courant de sécurité  
 Variateur sur cordon (variateur d'intensité) pour le réglage continu de la luminosité  
 Conforme aux exigences en matière de Flicker (scintillement) selon IEEE 1789,  
 DIN IEC/TR 63158, DIN IEC/TR 61547-1  
 Bloc d'alimentation LED  
 220-240 V ~ 50/60 Hz  
 Classe de protection I  
**CE** – Sigle de conformité  
 Poids: 10,8 kg  
 Ce produit contient des sources lumineuses de classe d'efficacité énergétique D

#### Sécurité

Pour l'installation et l'utilisation de ce luminaire, respecter les normes de sécurité nationales. Le fabricant décline toute responsabilité pour tout dommage résultant d'une mise en œuvre ou d'une installation inappropriée du produit. Si des modifications sont apportées ultérieurement au luminaire, l'intervenant sera considéré comme étant le fabricant

## Überspannungsschutz

Die in der Leuchte verbauten elektronischen Komponenten sind nach DIN EN 61547 gegen Überspannung geschützt.  
Um einen zusätzlichen Schutz z. B. vor Transienten etc. zu erreichen, empfehlen wir separate Überspannungsschutzkomponenten. Sie finden diese auf unserer Website unter [www.bega.com](http://www.bega.com).

## Overvoltage protection

The electronic components installed in the luminaire are protected against overvoltage in accordance with DIN EN 61547.  
To achieve an additional protection against e. g. transients, etc. we recommend separate overvoltage protection components. You can find them on our website at [www.bega.com](http://www.bega.com).

## Protection contre les surtensions

Les composants électroniques installés dans le luminaire sont protégés contre la surtension conformément à la norme DIN EN 61547.  
Pour obtenir une protection supplémentaire contre la surtension, les tensions transitoires etc., nous proposons des composants de protection séparés. Vous les trouverez sur notre site web [www.bega.com](http://www.bega.com).

## Leuchtmittel

Modul-Anschlussleistung	18,8 W
Leuchten-Anschlussleistung	22 W
Bemessungstemperatur	$t_a = 25\text{ °C}$
Umgebungstemperatur	$t_{a\text{ max}} = 35\text{ °C}$

## Lamp

Module connected wattage	18.8 W
Luminaire connected wattage	22 W
Rated temperature	$t_a = 25\text{ °C}$
Ambient temperature	$t_{a\text{ max}} = 35\text{ °C}$

## Lampe

Puissance raccordée du module	18,8 W
Puissance raccordée du luminaire	22 W
Température de référence	$t_a = 25\text{ °C}$
Température d'ambiance	$t_{a\text{ max}} = 35\text{ °C}$

## 51 301.2 K27

Modul-Bezeichnung	LED-1471/927
Farbtemperatur	2700 K
Farbwiedergabeindex	CRI >90
Modul-Lichtstrom	3180 lm
Leuchten-Lichtstrom	2243 lm
Leuchten-Lichtausbeute	102 lm/W

## 51 301.2 K27

Module designation	LED-1471/927
Colour temperature	2700 K
Colour rendering index	CRI >90
Module luminous flux	3180 lm
Luminaire luminous flux	2243 lm
Luminaire luminous efficiency	102 lm/W

## 51 301.2 K27

Désignation du module	LED-1471/927
Température de couleur	2700 K
Indice de rendu des couleurs	CRI >90
Flux lumineux du module	3180 lm
Flux lumineux du luminaire	2243 lm
Rendement lum. du luminaire	102 lm/W

## 51 301.2 K3

Modul-Bezeichnung	LED-1471/930
Farbtemperatur	3000 K
Farbwiedergabeindex	CRI >90
Modul-Lichtstrom	3225 lm
Leuchten-Lichtstrom	2275 lm
Leuchten-Lichtausbeute	103,4 lm/W

## 51 301.2 K3

Module designation	LED-1471/930
Colour temperature	3000 K
Colour rendering index	CRI >90
Module luminous flux	3225 lm
Luminaire luminous flux	2275 lm
Luminaire luminous efficiency	103,4 lm/W

## 51 301.2 K3

Désignation du module	LED-1471/930
Température de couleur	3000 K
Indice de rendu des couleurs	CRI >90
Flux lumineux du module	3225 lm
Flux lumineux du luminaire	2275 lm
Rendement lum. du luminaire	103,4 lm/W

## Montage

LEDs sind hochwertige elektronische Bauteile! Bitte vermeiden Sie während der Montage oder des Auswechslens eine direkte Berührung der LED-Lichtaustrittsfläche mit den Händen.

## Installation

LED are high-quality electronic components! Please avoid touching the light output opening of the LED directly during installation or relamping.

## Installation

Les LED sont des composants électroniques de haute précision. Eviter de toucher la surface de diffusion des LED avec les doigts lorsque vous l'installez ou la remplacez.

Bodenstehleuchte vorsichtig aus der Verpackung nehmen und aufstellen. Dabei auf festen und sicheren Stand der Leuchte achten.

### Bitte beachten Sie:

Im Auslieferungszustand ist zum Schutz der LED ein Kartonrohr an der Armatur befestigt. Sowohl das Kartonrohr als auch die beiden Kunststoffmuttern werden nach der Demontage nicht mehr benötigt.  
Glas über die Armatur führen und an gleicher Stelle mit seitlichen Hutmuttern an Armatur befestigen.  
Elektrische Verbindung zur Schutzkontaktsteckdose (230 V) herstellen.  
Ein- und Ausschalten der Leuchte durch leichten Druck auf den Fußdimmer.  
Durch Halten der Taste kann die Helligkeit stufenlos geregelt werden.

Carefully remove the floor lamp from its packaging and set it up. Make sure that the luminaire is in a firm and secure position.

### Please note:

When delivered, a cardboard tube is mounted on the fitting to protect the LED.  
Both the cardboard tube and the two synthetic nuts are no longer required after disassembly. Guide the glass over the fitting and fix it with the lateral head nuts at the same spot.  
Connect luminaire to mains supply (230 V). Press foot dimmer gently to turn the luminaire on or off.  
Holding the sensing device enables to adjust the light intensity infinitely.

Retirer avec précaution le lampadaire de son emballage et le mettre en place. Veiller à ce que le luminaire soit placé à un endroit stable et sûr.

### Attention :

À la livraison, un tube en carton est fixé sur l'armature pour protéger la LED.  
Le tube en carton ainsi que les deux écrous en matière synthétique ne sont plus nécessaires après le démontage.  
Poser le verre sur l'armature et le fixer avec les écrous laterales au même endroit.  
Procéder au raccordement électrique à la prise de courant. (230 V).  
Allumer et éteindre le luminaire en appuyant légèrement sur le variateur à pied.  
Tenir le bouton permet de régler l'intensité lumineuse à l'infini.

## Reinigung · Pflege

Leuchte regelmäßig mit lösungsmittelfreien Reinigungsmitteln von Schmutz säubern. Für den Tastdimmer empfehlen wir eine trockene Reinigung.

## Cleaning · Maintenance

Clean luminaire regularly with solvent-free cleansers from dirt.  
We recommend that you dry-clean the sensing device.

## Nettoyage · Entretien approprié

Nettoyer régulièrement le luminaire et débarrasser le de la saleté. N'utiliser que des produits d'entretien ne contenant pas de solvant.  
Nous vous conseillons de nettoyer l'interrupteur à l'air sec.

### Austausch des LED-Moduls

Die Bezeichnung des LED-Moduls ist auf der Unterseite des jeweiligen LED-Moduls vermerkt.

Sie ist zudem auch in der Ersatzteilübersicht am Ende dieser Gebrauchsanweisung aufgeführt.

BEGA Ersatzmodule entsprechen in Lichtfarbe und Lichtleistung den ursprünglich verbauten Modulen. Der Austausch kann mit handelsüblichem Werkzeug durch qualifizierte Personen erfolgen.

Anlage spannungsfrei schalten.

Seitliche Hutmuttern lösen und Glas von der Armatur entfernen.

Unterseitigen Kunststoffdeckel des LED-Halters aus der Verrastung lösen.

Beide Steckklemmen aus dem Hohlraum herausziehen und LED-Anschlussadern rot (+) und schwarz (-) aus den Steckklemmen lösen. LED-Modul demontieren. Austausch-LED-Modul montieren.

Bitte beachten Sie die Montageanleitung des neuen LED-Moduls.

Ein defektes Glas muss ersetzt werden.

Leuchte in umgekehrter Montagereihenfolge schließen.

### Replacing the LED module

The designation of the LED module is noted on the underside of the specific LED module.

It is also listed in the spare parts overview at the end of these instructions for use.

The light colour and light output of BEGA replacement modules correspond to those of the modules originally fitted. The module can be replaced by a qualified person using commercially available tools.

Disconnect the system from the power supply. Unscrew the lateral cap nuts and remove the glass from the fitting.

Remove the synthetic base cover of the LED holder from its snap lock seating.

Pull both plug-in terminals from the cavity and release the red (+) and black (-) LED connecting wires from the terminals.

Remove the LED module. Install the replacement LED module.

Please follow the installation instructions for the new LED module.

Defective glass must be replaced.

Close up the luminaire again in reverse order.

### Remplacement du module LED

La désignation du module LED est inscrite sur le dessous de chaque module LED.

Elle est également mentionnée dans la liste des pièces de rechange, à la fin de la présente fiche d'utilisation.

Les modules de rechange BEGA correspondent aux modules d'origine en termes de couleur de lumière et de flux lumineux. Le remplacement peut être effectué par une personne qualifiée à l'aide d'outils courants.

Mettre l'installation hors tension.

Desserrer les écrous borgnes sur le côté et retirer le verre de l'armature.

Détacher le couvercle en matière synthétique de la partie inférieure du support de LED.

Retirer les deux bornes de raccordement de la cavité et en détacher les fils de connexion LED rouges (+) et noirs (-).

Démonter le module LED. Monter le module LED de remplacement.

Respecter la notice de montage du nouveau module LED.

Un verre endommagé doit être remplacé.

Fermer le luminaire en procédant dans l'ordre inverse du montage.

### Ersatzteile

Ersatzglas	11 003 138.1MRG
LED-Netzteil	DEV-0338/700
LED-Modul 2700 K	LED-1471/927
LED-Modul 3000 K	LED-1471/930

### Spares

Spare glass	11 003 138.1MRG
LED power supply unit	DEV-0338/700
LED module 2700 K	LED-1471/927
LED module 3000 K	LED-1471/930

### Pièces de rechange

Verre de rechange	11 003 138.1MRG
Bloc d'alimentation LED	DEV-0338/700
Module LED 2700 K	LED-1471/927
Module LED 3000 K	LED-1471/930