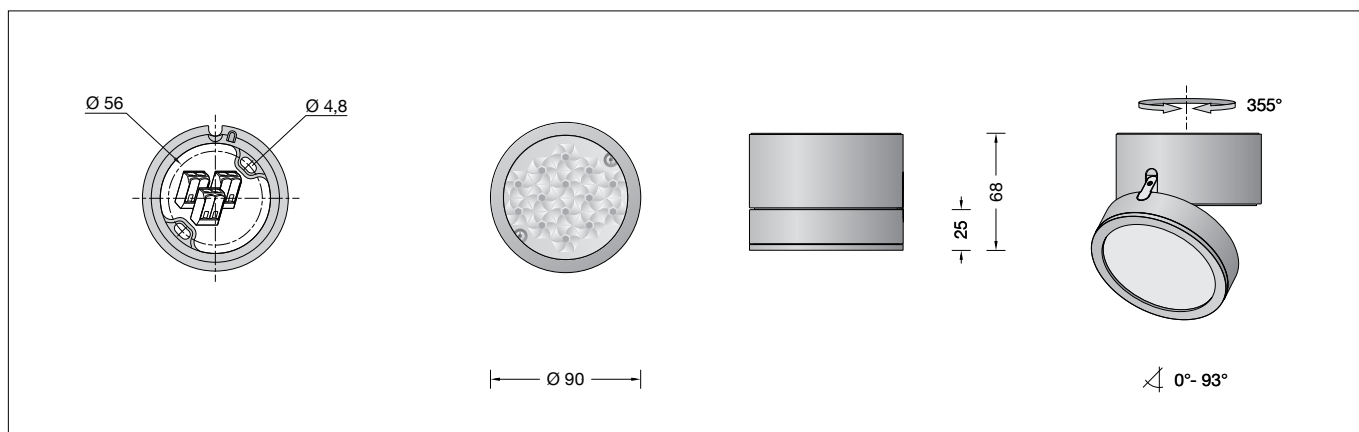


**BEGA****51 311.1**

Deckenleuchte für die Verwendung im Innenbereich  
Ceiling luminaire for indoor use  
Plafonnier pour utilisation à l'intérieur



## Gebrauchsanweisung

### Anwendung

Deckenleuchte · Innenleuchte, dreh- und schwenkbar, mit symmetrisch-streuender Lichtstärkeverteilung.

### Produktbeschreibung

Leuchtgehäuse aus Aluminiumguss, Oberfläche Farbe samtweiß, 2 Befestigungslänglöcher  
Breite 4,8 mm · Abstand 56 mm  
Arretierbares Klappgelenk aus Metall mit unsichtbarer Leitungsführung  
Magnetische Arretierung des optischen Systems auf dem Leuchtgehäuse  
Sicherheitsglas mit optischer Struktur BEGA Vortex Optics®  
Reflektoroberfläche Reinstaluminium  
Anschlussklemmen 2,5<sup>□</sup>  
Schutzleiteranschluss  
Die Leuchte ist nicht zur Durchverdrahtung der Netzanschlussleitung geeignet  
BEGA Ultimate Driver®  
Erfüllt Flicker-Anforderungen gemäß IEEE 1789, DIN IEC/TR 63158, DIN IEC/TR 61547-1  
LED-Netzteil  
220-240 V ~ 0/50-60 Hz  
DC 176-280 V  
BEGA Thermal Control®  
Temporäre thermische Regulierung der Leuchtenleistung zum Schutz temperatur-empfindlicher Bauteile, ohne die Leuchte abzuschalten  
Schutzklasse I  
 – Sicherheitszeichen  
 – Konformitätszeichen  
Gewicht: 0,5 kg  
Dieses Produkt enthält Lichtquellen der Energieeffizienzklasse(n) E

### Sicherheit

Für die Installation und für den Betrieb dieser Leuchte sind die nationalen Sicherheitsvorschriften zu beachten. Die Montage und Inbetriebnahme darf nur durch eine Elektrofachkraft erfolgen. Der Hersteller übernimmt keine Haftung für Schäden, die durch unsachgemäßen Einsatz oder Montage entstehen. Werden nachträglich Änderungen an der Leuchte vorgenommen, so gilt derjenige als Hersteller, der diese Änderungen vornimmt.

## Instructions for use

### Application

Ceiling luminaire · Indoor luminaire, rotatable and swivel-mounted, with symmetrical wide beam light distribution.

### Product description

Cast aluminium luminaire housing, finish colour velvet white, 2 mounting slots  
Width 4.8 mm · Distance 56 mm  
Folding metal hinge with locking function and invisible cable routing  
Magnetic lock of the optical system on the luminaire housings  
Safety glass with optical texture BEGA Vortex Optics®  
Reflector surface made of pure aluminium  
Connecting terminals 2.5<sup>□</sup>  
Earth conductor connection  
Luminaire is not suitable for through wiring of the mains supply cable  
BEGA Ultimate Driver®  
Complies with flicker requirements in accordance with IEEE 1789, DIN IEC/TR 63158, DIN IEC/TR 61547-1  
LED power supply unit  
220-240 V ~ 0/50-60 Hz  
DC 176-280 V  
BEGA Thermal Control®  
Temporary thermal regulation to protect temperature-sensitive components without switching off the luminaire  
Safety class I  
 – Safety mark  
 – Conformity mark  
Weight: 0.5 kg  
This product contains light sources of energy efficiency class(es) E

### Safety

The installation and operation of this luminaire are subject to national safety regulations. Installation and commissioning may only be carried out by a qualified electrician. The manufacturer accepts no liability for damage caused by improper use or installation. If subsequent modifications are made to the luminaire, the person responsible for these modifications shall be considered the manufacturer.

## Fiche d'utilisation

### Utilisation

Plafonnier · Luminaire intérieur, orientable et inclinable, à répartition lumineuse symétrique diffuse.

### Description du produit

Boîtier du luminaire en fonderie d'aluminium, finition couleur blanc satiné, 2 trous de fixation oblongs largeur 4,8 mm Distance 56mm  
Articulation pliante verrouillable en métal avec passage de câble invisible  
Blocage magnétique du système optique sur le boîtier du luminaire  
Verre de sécurité à structure optique BEGA Vortex Optics®  
Finition du réflecteur aluminium pur  
Bornier 2,5<sup>□</sup>  
Raccordement de mise à la terre  
Le luminaire n'est pas approprié pour le branchement en dérivation du câble de raccordement  
BEGA Ultimate Driver®  
Conforme aux exigences en matière de Flicker (scintillement) selon IEEE 1789, DIN IEC/TR 63158, DIN IEC/TR 61547-1  
Bloc d'alimentation LED  
220-240 V ~ 0/50-60 Hz  
DC 176-280 V  
BEGA Thermal Control®  
Régulation thermique temporaire de la puissance des luminaires pour protéger les composants sensibles à la température, sans pour autant éteindre les luminaires  
Classe de protection I  
 – Sigle de sécurité  
 – Sigle de conformité  
Poids: 0,5 kg  
Ce produit contient des sources lumineuses de classe d'efficacité énergétique E

### Sécurité

Pour l'installation et l'utilisation de ce luminaire, respecter les normes de sécurité nationales. L'installation et la mise en service ne doivent être effectuées que par un électricien agréé. Le fabricant décline toute responsabilité pour tout dommage résultant d'une mise en œuvre ou d'une installation inappropriée du produit. Si des modifications sont apportées ultérieurement au luminaire, l'intervenant sera considéré comme étant le fabricant.

## Überspannungsschutz

Die in der Leuchte verbauten elektronischen Komponenten sind nach DIN EN 61547 gegen Überspannung geschützt.

Um einen zusätzlichen Schutz z. B. vor Transienten etc. zu erreichen, empfehlen wir separate Überspannungsschutzkomponenten. Sie finden diese auf unserer Website unter [www.bega.com](http://www.bega.com).

## Overvoltage protection

The electronic components installed in the luminaire are protected against overvoltage in accordance with DIN EN 61547.

To achieve an additional protection against e. g. transients, etc. we recommend separate overvoltage protection components. You can find them on our website at [www.bega.com](http://www.bega.com).

## Protection contre les surtensions

Les composants électroniques installés dans le luminaire sont protégés contre la surtension conformément à la norme DIN EN 61547.

Pour obtenir une protection supplémentaire contre la surtension, les tensions transitoires etc., nous proposons des composants de protection séparés. Vous les trouverez sur notre site web [www.bega.com](http://www.bega.com).

## Leuchtmittel

Modul-Anschlussleistung	7,1 W
Leuchten-Anschlussleistung	8,2 W
Bemessungstemperatur	$t_a = 25\text{ °C}$
Umgebungstemperatur	$t_{a\text{ max}} = 50\text{ °C}$

## 51 311.1 K3

Modul-Bezeichnung	LED-1624/930
Farbtemperatur	3000 K
Farbwiedergabeindex	CRI > 90
Modul-Lichtstrom	850 lm
Leuchten-Lichtstrom	731 lm
Leuchten-Lichtausbeute	89,1 lm/W

## Lamp

Module connected wattage	7.1 W
Luminaire connected wattage	8.2 W
Rated temperature	$t_a = 25\text{ °C}$
Ambient temperature	$t_{a\text{ max}} = 50\text{ °C}$

## 51 311.1 K3

Module designation	LED-1624/930
Colour temperature	3000 K
Colour rendering index	CRI > 90
Module luminous flux	850 lm
Luminaire luminous flux	731 lm
Luminaire luminous efficiency	89,1 lm/W

## Lampe

Puissance raccordée du module	7,1 W
Puissance raccordée du luminaire	8,2 W
Température de référence	$t_a = 25\text{ °C}$
Température d'ambiance	$t_{a\text{ max}} = 50\text{ °C}$

## 51 311.1 K3

Désignation du module	LED-1624/930
Température de couleur	3000 K
Indice de rendu des couleurs	CRI > 90
Flux lumineux du module	850 lm
Flux lumineux du luminaire	731 lm
Rendement lum. du luminaire	89,1 lm/W

## Lichttechnik

Symmetrisch-streuende Lichtstärkeverteilung  
Neigungswinkel des optischen Systems von 0° bis 93° einstellbar und Leuchte um  $\pm 355^\circ$  stufenlos drehbar.  
Halbstrahlwinkel 40°

## Light technique

Symmetrical wide beam light distribution  
Tilt angle of the optical system adjustable from 0° to 93° and luminaire infinitely rotatable  $\pm 355^\circ$ .  
Half beam angle 40°

## Technique d'éclairage

Répartition lumineuse symétrique-diffuse  
Angle d'inclinaison du système optique réglable de 0° à 93° et luminaire orientable de  $\pm 355^\circ$  sans palier.  
Angle de diffusion à demi-intensité 40°

## Montage

LEDs sind hochwertige elektronische Bauteile! Bitte vermeiden Sie während der Montage oder des Auswechsellens eine direkte Berührung der LED-Lichtaustrittsfläche mit den Händen.

Montagerring aus dem Leuchtgehäuse entnehmen.

Netzanschlussleitung durch den Montagerring führen.

## Installation

LED are high-quality electronic components! Please avoid touching the light output opening of the LED directly during installation or relamping.

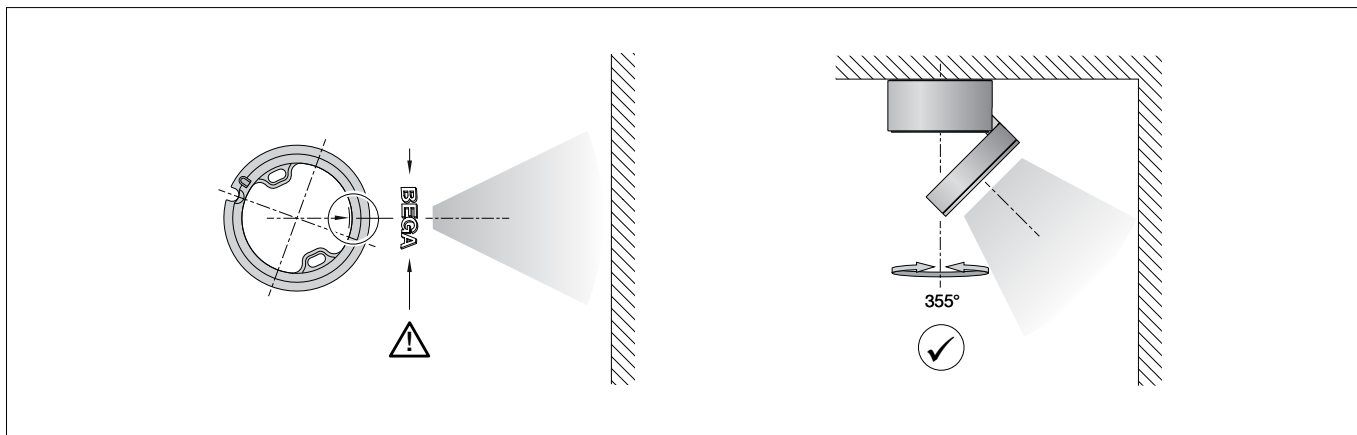
Remove mounting ring from the luminaire housing.

Lead the power connecting cable through the mounting ring.

## Installation

Les LED sont des composants électroniques de haute précision. Éviter de toucher la surface de diffusion des LED avec les doigts lorsque vous l'installez ou la remplacez.

Retirer l'anneau de fixation de l'armature. Introduire le câble de raccordement à travers l'anneau de fixation.



## Bitte beachten Sie:

Um den gesamten Drehbereich (355°) der Leuchte **auf eine angestrahle Wandfläche** zu gewährleisten, muss das auf der Innenseite des Montagerrings eingeprägte Logo (BEGA) in Richtung Wandfläche weisen.

Montagerring mit beiliegendem oder anderem geeigneten Befestigungsmaterial auf Montagegrund befestigen.

Schutzleiterverbindung herstellen und elektrischen Anschluss an Klemmen vornehmen.

Dabei auf richtige Belegung der Anschlussleitung achten.

Schutzleiterverbindung an der grün-gelben Ader (⊕) herstellen. Anschluss der Phase an der braunen Ader (L), Neutralleiter an der blauen Ader (N).

Anschlussklemmen in Leuchtgehäuse einlegen.

## Please note:

The logo (BEGA) stamped into the inside of the mounting ring must face the wall surface to ensure the full rotational range (355°) of the luminaire **on the targeted wall surface**.

Fix the mounting ring with enclosed or any other suitable fixing material onto the mounting surface.

Establish earth conductor connection and make the electrical connection to the terminals. Please ensure correct wire assignment for the connecting cable.

Connect the earth conductor to the green-yellow wire (⊕). Connect the live conductor to the brown wire (L) and the neutral conductor to the blue wire (N). Insert the connection terminals into the luminaire housing.

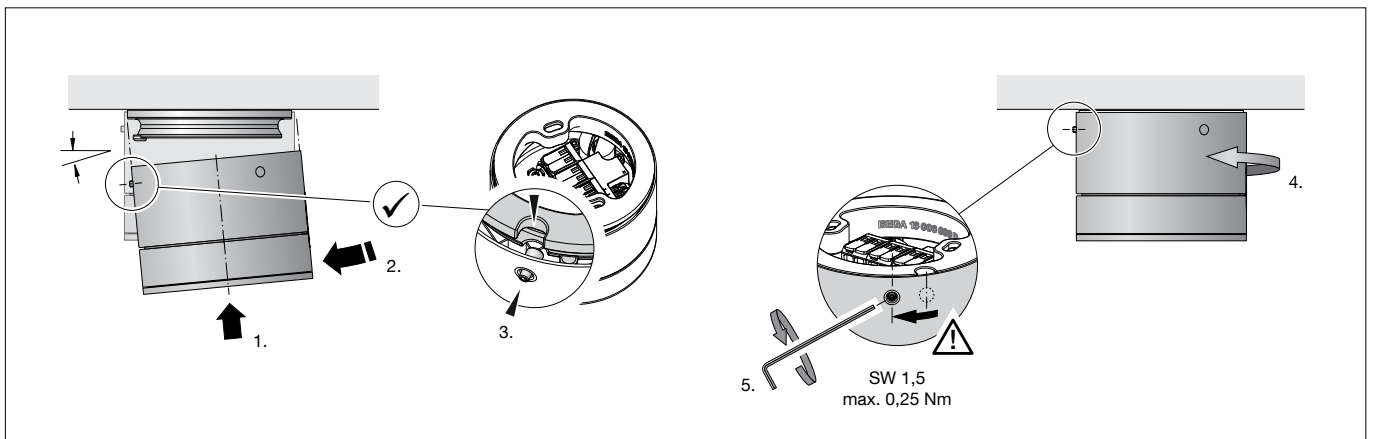
## Attention :

pour assurer la plage de rotation (355°) complète du luminaire **sur une surface murale éclairée**, le logo (BEGA) gravé sur la face intérieure de l'anneau de fixation doit être orienté vers la surface murale.

Fixer l'anneau de fixation sur le support de montage avec le matériel de fixation fourni ou tout autre matériel approprié.

Procéder à la mise à la terre et au raccordement électrique aux borniers. Veiller au bon adressage du câble de raccordement.

Procéder à la mise à la terre au niveau du fil jaune-vert (⊕). Raccordement de la phase au fil marron (L), du neutre au fil bleu (N). Installer les borniers dans le boîtier du luminaire.



### Leuchtgehäuse in flachem

**Neigungswinkel** über den Befestigungsrand des Montagerings aufsetzen und beischwenken.

Leuchtgehäuse nach gewünschter Ausstrahlrichtung einstellen und zur Arretierung den Gewindestift (SW 1,5) im Leuchtgehäuse mit max. 0,25 Nm oder bündig mit dem Leuchtgehäuse anziehen. Dazu beiliegenden Innensechskantschlüssel verwenden. Die Leuchte ist auf dem Montagering um 355° drehbar.

Die Demontage der Leuchte erfolgt in umgekehrter Reihenfolge.

### Hinweis:

Bei Bedarf kann der Gewindestift M3 im Gelenk mittels Innensechskantschlüssel (SW 1,5) handfest nachgezogen werden, um den gewünschten Neigungswinkel des Leuchtenkopfes zu fixieren. Bei einem erneuten Verstellen des optischen Systems darauf achten, dass der Gewindestift vorher wieder gelöst wird.

### Reinigung · Pflege

Leuchte regelmäßig mit lösungsmittelfreien Reinigungsmitteln von Schmutz säubern.

### Austausch des LED-Moduls

Die Bezeichnung des LED-Moduls ist auf der Unterseite des jeweiligen LED-Moduls vermerkt. BEGA Ersatzmodule entsprechen in Lichtfarbe und Lichtleistung den ursprünglich verbauten Modulen. Der Austausch kann mit handelsüblichem Werkzeug durch qualifizierte Personen erfolgen. Anlage spannungsfrei schalten und Leuchte öffnen. Reflektor deinstallieren. Bitte beachten Sie die Montageanleitung des LED-Moduls. Reflektor installieren. Ein defektes Glas muss ersetzt werden. Leuchte schließen.

Position the luminaire housing **in a flat inclination angle** over the fastening edge of the mounting ring and swing in.

Adjust the luminaire housing according to the desired beam direction and tighten the grub screw (wrench size 1.5) in the luminaire housing with max. 0.25 Nm or flush with the luminaire housing to lock it in place. Use the enclosed hexagon socket wrench for this. The luminaire can be rotated 355° on the mounting ring.

Disassemble the luminaire in reverse order.

### Note:

The M3 grub screw inside the hinge can be hand-tightened using an Allen key (wrench size 1.5) to permanently set the desired inclination angle of the luminaire head. The grub screw must be loosened before the optical system setting is changed again.

### Cleaning · Maintenance

Clean luminaire regularly with solvent-free cleansers from dirt.

### Replacing the LED module

The designation of the LED module is noted on the underside of the specific LED module. The light colour and light output of BEGA replacement modules correspond to those of the modules originally fitted. The replacement can be carried out by a qualified person using standard tools. Disconnect the system and open the luminaire. Uninstall the reflector. Please follow the installation instructions for the LED module. Install the reflector. Defective glass must be replaced. Close the luminaire.

Placer le boîtier du luminaire **selon un angle d'inclinaison plat** au-dessus du bord de fixation de l'anneau de fixation et le faire pivoter.

Régler le boîtier du luminaire selon la direction de faisceau souhaitée et, pour le bloquer, serrer la cheville fileté (taille de clé 1,5) dans le boîtier du luminaire avec un couple de 0,25 Nm maximum ou à fleur avec le boîtier du luminaire. Pour cela, utiliser la clé à six pans ci-jointe. Le luminaire est pivotable de 355° sur l'anneau de fixation.

Pour déinstallation du luminaire, suivre les étapes en sens inverse.

### Remarque :

au besoin, il est possible de resserrer manuellement la cheville fileté M3 dans l'articulation à l'aide d'une clé Allen (taille de clé 1,5) afin de fixer l'angle d'inclinaison souhaité de la tête du luminaire. En cas de nouveau réglage du système optique, veiller à ce que la cheville fileté soit au préalable redesserrée.

### Nettoyage · Entretien approprié

Nettoyer régulièrement le luminaire et débarrasser le de la saleté. N'utiliser que des produits d'entretien ne contenant pas de solvant.

### Remplacement du module LED

La désignation du module LED est inscrite sur le dessous de chaque module LED. Les modules de rechange BEGA correspondent aux modules d'origine en termes de couleur de lumière et de flux lumineux. Le remplacement peut être effectué par une personne qualifiée à l'aide d'outils du commerce. Débrancher l'installation et ouvrir le luminaire. Désinstaller le réflecteur. Respecter la notice de montage du module LED. Installer le réflecteur. Un verre endommagé doit être remplacé. Fermer le luminaire.

### Ersatzteile

LED-Netzteil	DEV-0451/350
LED-Modul 3000K	LED-1624/930
Glas/Abschlussring	75 004 418

### Spares

LED power supply unit	DEV-0451/350
LED module 3000K	LED-1624/930
Glass/Trim ring	75 004 418

### Pièces de rechange

Bloc d'alimentation LED	DEV-0451/350
Module LED 3000K	LED-1624/930
Verre/Anneau	75 004 418