

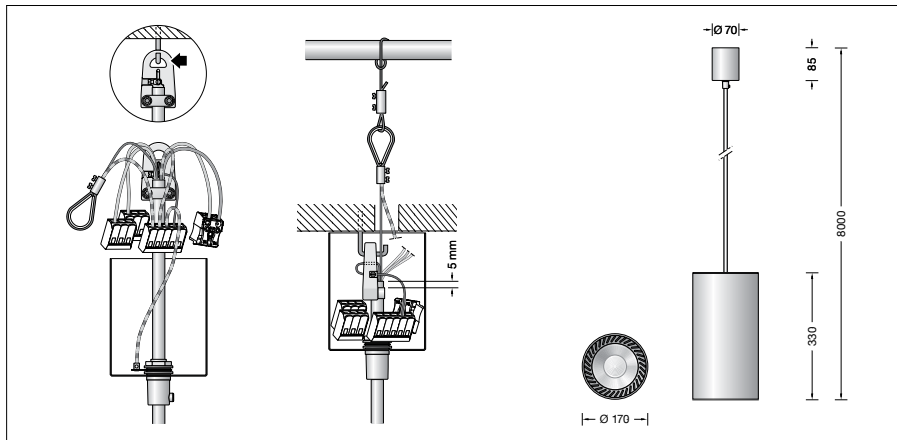
BEGA**51 333.1**

Pendelleuchte · Tiefstrahler für die Verwendung im Innenbereich



Projekt · Referenznummer

Datum



Produktdatenblatt

Produktbeschreibung

Leuchtgehäuse aus Aluminium und Metallbaldachin, Oberfläche Farbe samtweiß
Reflektoroberfläche Reinstaluminium
Optische Silikonlinse · BEGA Hybrid Optics®
Sicherheitsglas, klar · Tiefstrahler
Sicherheitsglas mit lichtstreuender Struktur oben
Oberer und unterer Lichtaustritt getrennt steuerbar

Leitungspendel · Mantelleitung weiß

5 G0,75[□] mit 2 Stahlseilen

Gesamtlänge der Leuchte ca. 8000 mm

Anschlussklemmen 2,5[□]

Schutzleiteranschluss

Anschlussklemme 2-polig für

digitale Steuerung

Erfüllt Flicker-Anforderungen gemäß IEEE 1789,

DIN IEC/TR 63158, DIN IEC/TR 61547-1

2 LED-Netzteile 220-240 V ~ 0/50-60 Hz

DC 176-275 V

getrennt DALI-steuerbar

Anzahl der DALI-Adressen: 2

Zwischen Netz- und Steuerleitungen ist eine

Basisisolierung vorhanden

BEGA Thermal Control®

Temporäre thermische Regulierung der

Leuchtenleistung zum Schutz temperatur-

empfindlicher Bauteile, ohne die Leuchte

abzuschalten

Schutzklasse I

05 – Sicherheitszeichen

CE – Konformitätszeichen

Gewicht: 5,8 kg

Dieses Produkt enthält Lichtquellen der

Energieeffizienzklasse(n) D, E

Anwendung

Pendelleuchte-Tiefstrahler · Innenleuchte mit Aluminiumgehäuse für nach unten gerichtetes entblendetes Licht.

Ein breitstreuender Tiefstrahler erzeugt effizientes tiefstrahlendes Licht.

Leuchte mit einem zusätzlichen oberen Lichtaustritt.

Leuchtmittel

Oberer Lichtaustritt

Modul-Anschlussleistung	19,2 W
Leuchten-Anschlussleistung	21,5 W
Bemessungstemperatur	$t_a = 25 \text{ °C}$
Umgebungstemperatur	$t_{a \text{ max}} = 30 \text{ °C}$

51 333.1 K3

Modul-Bezeichnung	2x LED-0660/930
Farbtemperatur	3000 K
Farbwiedergabeindex	$R_a > 90$
Modul-Lichtstrom	3150 lm
Leuchten-Lichtstrom	1933 lm
Leuchten-Lichtausbeute	89,9 lm/W

Tiefstrahler

Modul-Anschlussleistung	35,7 W
Anschlussleistung Tiefstrahler	40 W
Bemessungstemperatur	$t_a = 25 \text{ °C}$
Umgebungstemperatur	$t_{a \text{ max}} = 30 \text{ °C}$

51 333.1 K3

Modul-Bezeichnung	LED-0785/930
Farbtemperatur	3000 K
Farbwiedergabeindex	$R_a > 90$
Modul-Lichtstrom	5150 lm
Leuchten-Lichtstrom	4049 lm
Leuchten-Lichtausbeute	101,2 lm/W

Lebensdauer · Umgebungstemperatur

Bemessungstemperatur $t_a = 25 \text{ °C}$

LED-Netzteil: > 50.000 h

LED-Modul: 155.000 h (L80B50)

Umgebungstemperatur max. $t_a = 30 \text{ °C}$ (100 %)

LED-Netzteil: 50.000 h

LED-Modul: 145.000 h (L80B50)

Lichttechnik

Halbstreuwinkel 64°

Leuchtendaten für das Lichttechnische Berechnungsprogramm DIALux für Außenbeleuchtung, Straßenbeleuchtung und Innenbeleuchtung, sowie Leuchtendaten im EULUMDAT und im IES-Format finden Sie auf unserer Website unter www.bega.com.

Einschaltstrom

Einschaltstrom: 8,8 A / 50 μ s

Maximale Anzahl Leuchten dieser Bauart je Leitungsschutzschalter:

B 10 A: 15 Leuchten

B 16 A: 25 Leuchten

C 10 A: 26 Leuchten

C 16 A: 42 Leuchten

BEGA Hybrid Optics®

Vollständige Lichtkontrolle dank optimaler Refraktion und Reflektion bietet BEGA Hybrid Optics®, Präzise berechnete Reflektoren mit einer Oberfläche aus Reinstaluminium sowie Linsen aus z.B. ultra-klaarem Silikon oder Glas erfassen nahezu jeden Lichtstrahl der LED-Module. Im Zusammenspiel der Linsen- und der Reflektortechnik wird die maximale Anwendungseffizienz erreicht.

Lichtverteilung

