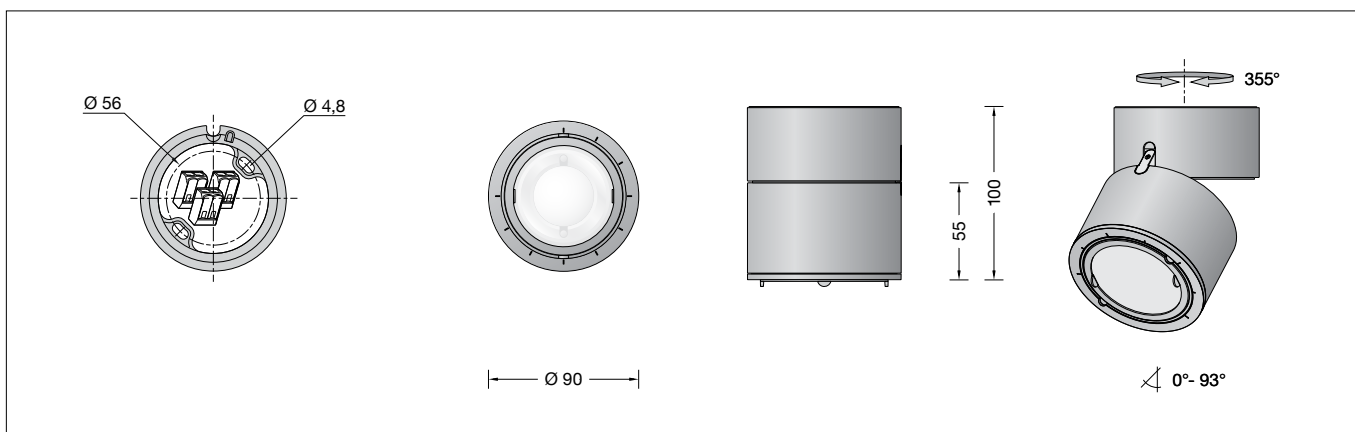


BEGA**51 340.1**

Deckenleuchte für die Verwendung im Innenbereich
Ceiling luminaire for indoor use
Plafonnier pour utilisation à l'intérieur

**Gebrauchsanweisung****Anwendung**

Deckenleuchte · Innenleuchte, dreh- und schwenkbar, mit fokussierbarer Zoom-Optik. Einstellbare Lichtstärkeverteilung. Zur Veränderung der Lichtstärkeverteilung sind optische Filter als Ergänzungsteile erhältlich. Veränderung des Halbstreuwinkels zwischen 14° und 52° durch Verdrehen der Linseneinheit.

Produktbeschreibung

Leuchtgehäuse aus Aluminiumguss, Oberfläche Farbe samtweiß, 2 Befestigungslänglöcher
Breite 4,8 mm · Abstand 56 mm
Arretierbares Klappgelenk aus Metall mit unsichtbarer Leitungsführung
Magnetische Arretierung des optischen Systems auf dem Leuchtgehäuse
Optische Linse aus Silikatglas
Verstellbarer Adapterring aus Metall mit Scheibenkombination aus PMMA und integriertem optischen Filter.
Anschlussklemmen 2,5[□]
Schutzleiteranschluss
Die Leuchte ist nicht zur Durchverdrahtung der Netzanschlussleitung geeignet
BEGA Ultimate Driver®
Erfüllt Flicker-Anforderungen gemäß IEEE 1789, DIN IEC/TR 63158, DIN IEC/TR 61547-1
LED-Netzteil
220-240 V ~ 0/50-60 Hz
DC 176-280 V
BEGA Thermal Control®
Temporäre thermische Regulierung der Leuchtenleistung zum Schutz temperatur-empfindlicher Bauteile, ohne die Leuchte abzuschalten
Schutzklasse I
⚡¹⁰ – Sicherheitszeichen
CE – Konformitätszeichen
Gewicht: 0,65 kg
Dieses Produkt enthält Lichtquellen der Energieeffizienzklasse(n) F

Überspannungsschutz

Die in der Leuchte verbauten elektronischen Komponenten sind nach DIN EN 61547 gegen Überspannung geschützt.
Um einen zusätzlichen Schutz z. B. vor Transienten etc. zu erreichen, empfehlen wir separate Überspannungsschutzkomponenten. Sie finden diese auf unserer Website unter www.bega.com.

Instructions for use**Application**

Ceiling luminaire · Indoor luminaire, rotatable and swivel-mounted, with focusable zoom optics.
Adjustable light distribution.
To change the light distribution, optical filters are available as accessory parts.
Changing the half beam angle between 14° and 52° by twisting the lens unit.

Product description

Cast aluminium luminaire housing, finish colour velvet white, 2 mounting slots
Width 4.8 mm · Distance 56 mm
Folding metal hinge with locking function and invisible cable routing
Magnetic lock of the optical system on the luminaire housings
Optical lens made of silicate glass
Adjustable metal adapter ring with PMMA lens combination and integrated optical filter.
Connecting terminals 2.5[□]
Earth conductor connection
Luminaire is not suitable for through wiring of the mains supply cable
BEGA Ultimate Driver®
Complies with flicker requirements in accordance with IEEE 1789, DIN IEC/TR 63158, DIN IEC/TR 61547-1
LED power supply unit
220-240 V ~ 0/50-60 Hz
DC 176-280 V
BEGA Thermal Control®
Temporary thermal regulation to protect temperature-sensitive components without switching off the luminaire
Safety class I
⚡¹⁰ – Safety mark
CE – Conformity mark
Weight: 0.65 kg
This product contains light sources of energy efficiency class(es) F

Overvoltage protection

The electronic components installed in the luminaire are protected against overvoltage in accordance with DIN EN 61547.
To achieve an additional protection against e. g. transients, etc. we recommend separate overvoltage protection components. You can find them on our website at www.bega.com.

Fiche d'utilisation**Utilisation**

Plafonnier · Luminaire intérieur, orientable et inclinable, à zoom optique focalisable. Répartition lumineuse réglable. Pour modifier la répartition de l'intensité lumineuse, des filtres optiques sont disponibles comme pièces d'accessoires. Modification de l'angle de diffusion à demi-intensité entre 14° et 52° en tournant le module lentille.

Description du produit

Boîtier du luminaire en fonderie d'aluminium, finition couleur blanc satiné, 2 trous de fixation oblongs largeur 4,8 mm Distance 56mm
Articulation pliante verrouillable en métal avec passage de câble invisible
Blocage magnétique du système optique sur le boîtier du luminaire
Lentille optique en verre de silicate
Anneau adaptateur réglable en métal avec combinaison de lentilles en PMMA et filtre optique intégré.
Bornier 2,5[□]
Raccordement de mise à la terre
Le luminaire n'est pas approprié pour le branchement en dérivation du câble de raccordement
BEGA Ultimate Driver®
Conforme aux exigences en matière de Flicker (scintillement) selon IEEE 1789, DIN IEC/TR 63158, DIN IEC/TR 61547-1
Bloc d'alimentation LED
220-240 V ~ 0/50-60 Hz
DC 176-280 V
BEGA Thermal Control®
Régulation thermique temporaire de la puissance des luminaires pour protéger les composants sensibles à la température, sans pour autant éteindre les luminaires
Classe de protection I
⚡¹⁰ – Sigle de sécurité
CE – Sigle de conformité
Poids: 0,65 kg
Ce produit contient des sources lumineuses de classe d'efficacité énergétique F

Protection contre les surtensions

Les composants électroniques installés dans le luminaire sont protégés contre la surtension conformément à la norme DIN EN 61547. Pour obtenir une protection supplémentaire contre la surtension, les tensions transitoires etc., nous proposons des composants de protection séparés. Vous les trouverez sur notre site web www.bega.com.

Sicherheit

Für die Installation und für den Betrieb dieser Leuchte sind die nationalen Sicherheitsvorschriften zu beachten. Die Montage und Inbetriebnahme darf nur durch eine Elektrofachkraft erfolgen. Der Hersteller übernimmt keine Haftung für Schäden, die durch unsachgemäßen Einsatz oder Montage entstehen. Werden nachträglich Änderungen an der Leuchte vorgenommen, so gilt derjenige als Hersteller, der diese Änderungen vornimmt.

Safety

The installation and operation of this luminaire are subject to national safety regulations. Installation and commissioning may only be carried out by a qualified electrician. The manufacturer accepts no liability for damage caused by improper use or installation. If subsequent modifications are made to the luminaire, the person responsible for these modifications shall be considered the manufacturer.

Sécurité

Pour l'installation et l'utilisation de ce luminaire, respecter les normes de sécurité nationales. L'installation et la mise en service ne doivent être effectuées que par un électricien agréé. Le fabricant décline toute responsabilité pour tout dommage résultant d'une mise en œuvre ou d'une installation inappropriée du produit. Si des modifications sont apportées ultérieurement au luminaire, l'intervenant sera considéré comme étant le fabricant.

Leuchtmittel

Modul-Anschlussleistung 8,8 W
Leuchten-Anschlussleistung 10 W
Bemessungstemperatur $t_a = 25\text{ °C}$
Umgebungstemperatur $t_{a\text{ max}} = 50\text{ °C}$

Lamp

Module connected wattage 8,8 W
Luminaire connected wattage 10 W
Rated temperature $t_a = 25\text{ °C}$
Ambient temperature $t_{a\text{ max}} = 50\text{ °C}$

Lampe

Puissance raccordée du module 8,8 W
Puissance raccordée du luminaire 10 W
Température de référence $t_a = 25\text{ °C}$
Température d'ambiance $t_{a\text{ max}} = 50\text{ °C}$

51 340.1 K3

Modul-Bezeichnung LED-1661/930
Farbtemperatur 3000 K
Farbwiedergabeindex CRI > 90
Modul-Lichtstrom 1080 lm
Leuchten-Lichtstrom 522 lm
Leuchten-Lichtausbeute 52,2 lm/W

51 340.1 K3

Module designation LED-1661/930
Colour temperature 3000 K
Colour rendering index CRI > 90
Module luminous flux 1080 lm
Luminaire luminous flux 522 lm
Luminaire luminous efficiency 52,2 lm/W

51 340.1 K3

Désignation du module LED-1661/930
Température de couleur 3000 K
Indice de rendu des couleurs CRI > 90
Flux lumineux du module 1080 lm
Flux lumineux du luminaire 522 lm
Rendement lum. du luminaire 52,2 lm/W

Lichttechnik

Neigungswinkel des optischen Systems von 0° bis 93° einstellbar und Leuchte um $\pm 355^\circ$ stufenlos drehbar.
Einstellbare Lichtstärkeverteilung.
Veränderung des Halbstreuwinkels zwischen 14° und 52° durch Verdrehen der Linseneinheit.
Für spezielle Beleuchtungsaufgaben ist es durch Austausch des optischen Filters (Standard) möglich, den symmetrischen Lichtkegel in eine bandförmige, symmetrisch diffuse oder eine asymmetrische Lichtstärkeverteilung zu ändern – **Ergänzungssteile.**

Lighting technology

Tilt angle of the optical system adjustable from 0° to 93° and luminaire infinitely rotatable $\pm 355^\circ$.
Adjustable light distribution.
Changing the half beam angle between 14° and 52° by twisting the lens unit.
The symmetrical light cone can be changed to a flat beam, symmetrically diffuse or asymmetrical light distribution for special lighting applications by replacing the optical filter (standard) – **accessoires.**

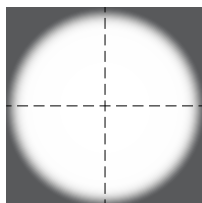
Technique d'éclairage

Angle d'inclinaison du système optique réglable de 0° à 93° et luminaire orientable de $\pm 355^\circ$ sans palier.
Répartition lumineuse réglable.
Modification de l'angle de diffusion à demi-intensité entre 14° et 52° en tournant le module lentille.
Pour les projets d'éclairage particuliers, il est possible de transformer le cône lumineux symétrique en une répartition lumineuse elliptique, symétrique diffuse ou asymétrique en remplaçant le filtre optique (standard) – **accessoires.**

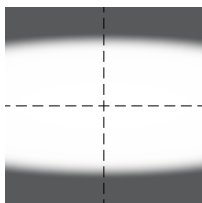
Für bandförmige Lichtstärkeverteilung: Optischer Filter **13 291**
Für symmetrisch diffuse Lichtstärkeverteilung: Optischer Filter **13 293**
Für asymmetrische Lichtstärkeverteilung: Optischer Filter **13 292**

For flat beam light distribution: Optical filter **13 291**
For symmetrically diffuse light distribution: Optical filter **13 293**
For asymmetrical light distribution: Optical filter **13 292**

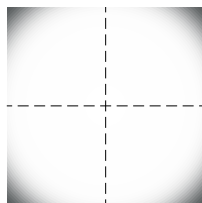
Pour répartition lumineuse elliptique : Filtre optique **13 291**
Pour une répartition lumineuse symétrique diffuse : Filtre optique **13 293**
Pour une répartition lumineuse asymétrique : Filtre optique **13 292**



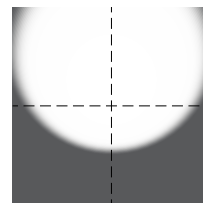
Standard
standard
standard



bandförmig
flat beam
elliptique



symmetrisch-diffus
symmetrically diffuse
symétrique diffuse



asymmetrisch
asymmetrical
asymétrique

Lichtkegel durch Drehen des Adapterrings mit optischem Filter um $\pm 360^\circ$ einstellbar.

The light cone can be adjusted by $\pm 360^\circ$ by turning the adapter ring with optical filter.

Cône lumineux réglable à $\pm 360^\circ$ en tournant l'anneau adaptateur avec le filtre optique.

Montage

LEDs sind hochwertige elektronische Bauteile! Bitte vermeiden Sie während der Montage oder des Auswechsellns eine direkte Berührung der LED-Lichtaustrittsfläche mit den Händen.

Installation

LED are high-quality electronic components! Please avoid touching the light output opening of the LED directly during installation or relamping.

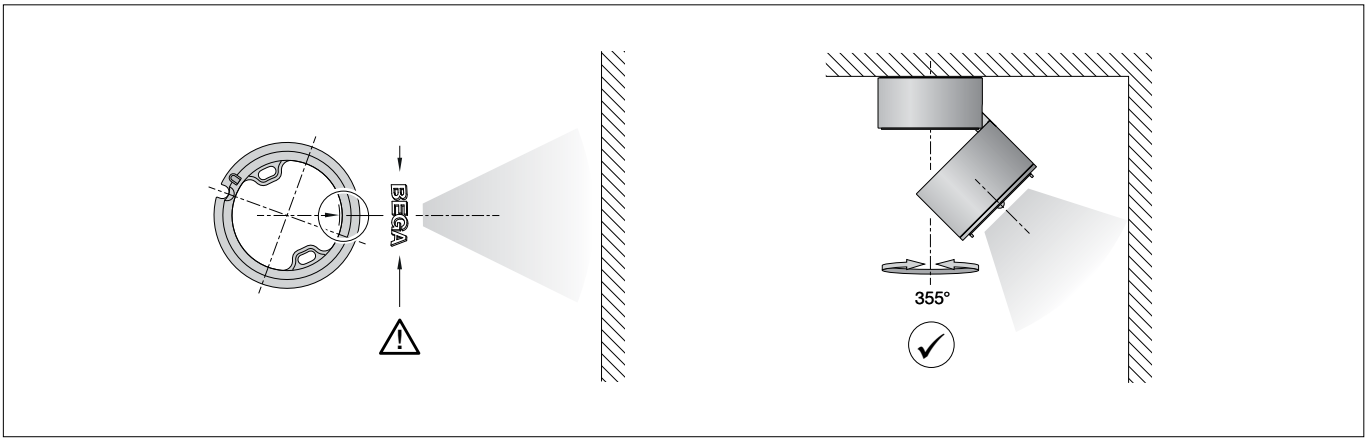
Installation

Les LED sont des composants électroniques de haute précision. Éviter de toucher la surface de diffusion des LED avec les doigts lorsque vous l'installez ou la remplacez.

Montagieren aus dem Leuchtengehäuse entnehmen.
Netzanschlussleitung durch den Montagerring führen.

Remove mounting ring from the luminaire housing.
Lead the power connecting cable through the mounting ring.

Retirer l'anneau de fixation de l'armature.
Introduire le câble de raccordement à travers l'anneau de fixation.



Bitte beachten Sie:

Um den gesamten Drehbereich (355°) der Leuchte **auf eine angestrahle Wandfläche** zu gewährleisten, muss das auf der Innenseite des Montagerings eingeprägte Logo (BEGA) in Richtung Wandfläche weisen.

Montagering mit beiliegendem oder anderem geeigneten Befestigungsmaterial auf Montagegrund befestigen.

Schutzleiterverbindung herstellen und elektrischen Anschluss an Klemmen vornehmen.

Dabei auf richtige Belegung der Anschlussleitung achten.

Schutzleiterverbindung an der grün-gelben Ader (⊕) herstellen. Anschluss der Phase an der braunen Ader (L), Neutralleiter an der blauen Ader (N).

Anschlussklemmen in Leuchtengehäuse einlegen.

Please note:

The logo (BEGA) stamped into the inside of the mounting ring must face the wall surface to ensure the full rotational range (355°) of the luminaire **on the targeted wall surface**.

Fix the mounting ring with enclosed or any other suitable fixing material onto the mounting surface.

Establish earth conductor connection and make the electrical connection to the terminals. Please ensure correct wire assignment for the connecting cable.

Connect the earth conductor to the green-yellow wire (⊕). Connect the live conductor to the brown wire (L) and the neutral conductor to the blue wire (N).

Insert the connection terminals into the luminaire housing.

Attention :

pour assurer la plage de rotation (355°) complète du luminaire **sur une surface murale éclairée**, le logo (BEGA) gravé sur la face intérieure de l'anneau de fixation doit être orienté vers la surface murale.

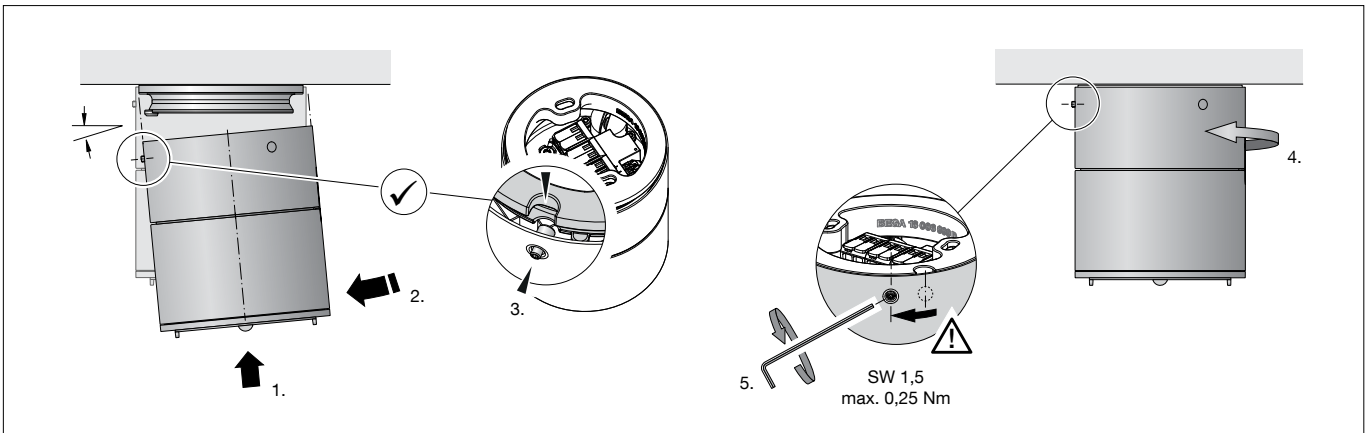
Fixer l'anneau de fixation sur le support de montage avec le matériel de fixation fourni ou tout autre matériel approprié.

Procéder à la mise à la terre et au raccordement électrique aux borniers.

Veiller au bon adressage du câble de raccordement.

Procéder à la mise à la terre au niveau du fil jaune-vert (⊕). Raccordement de la phase au fil marron (L), du neutre au fil bleu (N).

Installer les borniers dans le boîtier du luminaire.



Leuchtengehäuse in flachem

Neigungswinkel über den Befestigungsrand des Montagerings aufsetzen und beischwenken.

Leuchtengehäuse nach gewünschter Ausstrahlrichtung einstellen und zur Arretierung den Gewindestift (SW 1,5) im Leuchtengehäuse mit max. 0,25 Nm oder bündig mit dem Leuchtengehäuse anziehen. Dazu beiliegenden Innenschlankschlüssel verwenden.

Die Leuchte ist auf dem Montagering um 355° drehbar.

Die Demontage der Leuchte erfolgt in umgekehrter Reihenfolge.

Position the luminaire housing **in a flat inclination angle** over the fastening edge of the mounting ring and swing in.

Adjust the luminaire housing according to the desired beam direction and tighten the grub screw (wrench size 1.5) in the luminaire housing with max. 0.25 Nm or flush with the luminaire housing to lock it in place. Use the enclosed hexagon socket wrench for this.

The luminaire can be rotated 355° on the mounting ring.

Disassemble the luminaire in reverse order.

Placer le boîtier du luminaire **selon un angle**

d'inclinaison plat au-dessus du bord de fixation de l'anneau de fixation et le faire pivoter.

Régler le boîtier du luminaire selon la direction de faisceau souhaitée et, pour le bloquer, serrer la cheville fileté (taille de clé 1,5) dans le boîtier du luminaire avec un couple de 0,25 Nm maximum ou à fleur avec le boîtier du luminaire. Pour cela, utiliser la clé à six pans ci-jointe.

Le luminaire est pivotable de 355° sur l'anneau de fixation.

Pour déinstallation du luminaire, suivre les étapes en sens inverse.

Hinweis:

Bei Bedarf kann der Gewindestift M3 im Gelenk mittels Innensechskantschlüssel (SW 1,5) handfest nachgezogen werden, um den gewünschten Neigungswinkel des Leuchtenkopfes zu fixieren.
Bei einem erneuten Verstellen des optischen Systems darauf achten, dass der Gewindestift vorher wieder gelöst wird.

Durch Verdrehen des Verstellrings mit dem markierten Nocken lässt sich der gewünschte Halbstreuwinkel der Leuchte einstellen. Die Skala der Halbstreuwinkel auf dem Abschlussring beinhaltet eine Toleranz von $\pm 2,5^\circ$.

Austausch des LED-Moduls

Die Bezeichnung des LED-Moduls ist auf der Unterseite des jeweiligen LED-Moduls vermerkt.
BEGA Ersatzmodule entsprechen in Lichtfarbe und Lichtleistung den ursprünglich verbauten Modulen. Der Austausch kann mit handelsüblichem Werkzeug durch qualifizierte Personen erfolgen.
Anlage spannungsfrei schalten.

Note:

The M3 grub screw inside the hinge can be hand-tightened using an Allen key (wrench size 1.5) to permanently set the desired inclination angle of the luminaire head. The grub screw must be loosened before the optical system setting is changed again.

The desired half beam angle of the luminaire can be set by turning the adjustment ring with the marked cam.
The range of the half beam angles on the trim ring includes a tolerance of $\pm 2.5^\circ$.

Replacing the LED module

The designation of the LED module is noted on the underside of the specific LED module. The light colour and light output of BEGA replacement modules correspond to those of the modules originally fitted. The module can be replaced by qualified personnel using standard tools.
Disconnect the system from the mains.

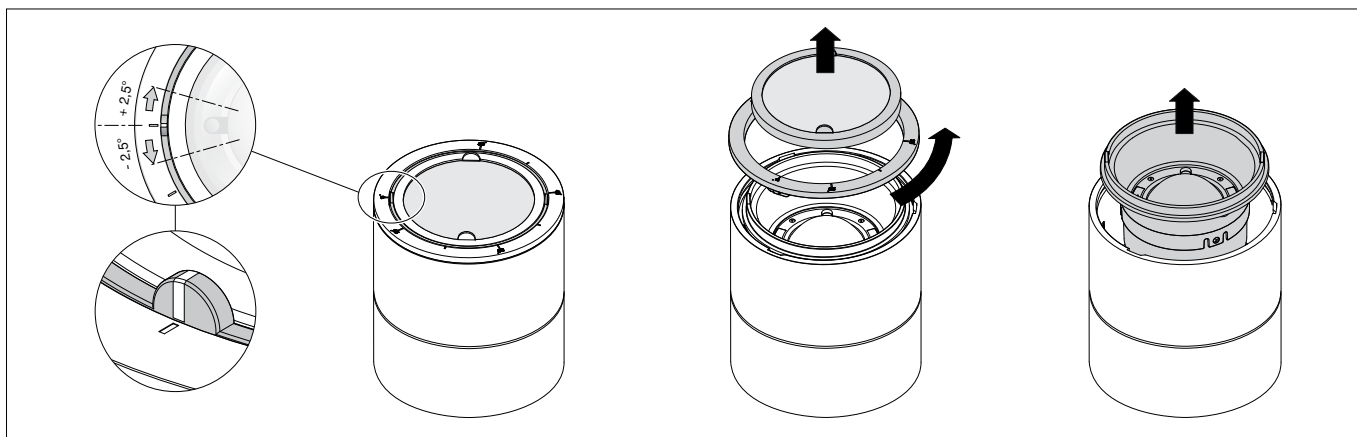
Remarque :

au besoin, il est possible de resserrer manuellement la cheville fileté M3 dans l'articulation à l'aide d'une clé Allen (taille de clé 1,5) afin de fixer l'angle d'inclinaison souhaité de la tête du luminaire. En cas de nouveau réglage du système optique, veiller à ce que la cheville fileté soit au préalable redesserrée.

Tourner l'anneau d'ajustement à l'ergot marqué permet de régler l'angle de diffusion à demi-intensité souhaité du luminaire. L'échelle de l'angle de diffusion à demi-intensité située sur l'anneau de finition a une tolérance de $\pm 2,5^\circ$.

Remplacement du module LED

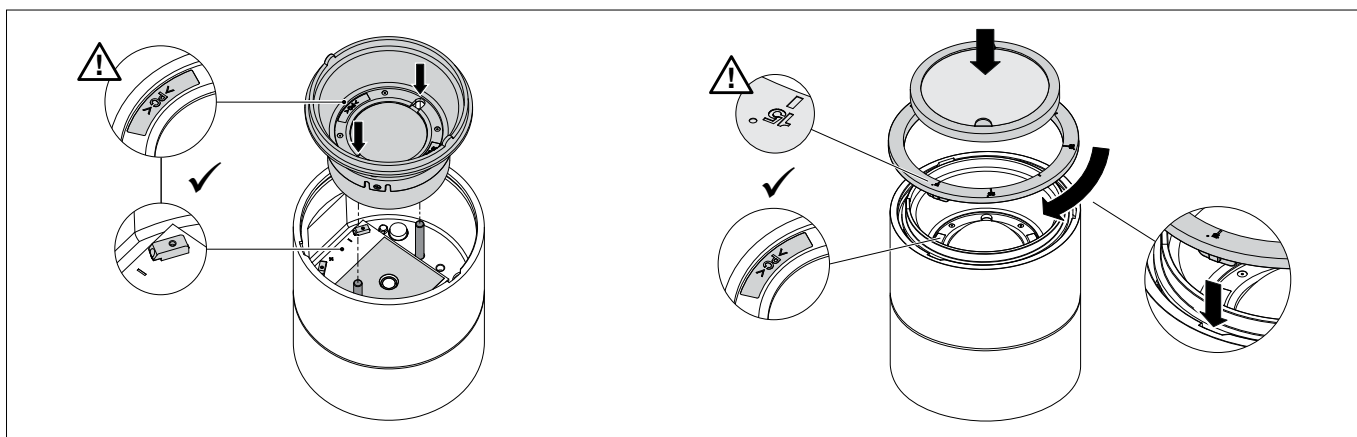
La désignation du module LED est inscrite sur le dessous de chaque module LED. Les modules de rechange BEGA correspondent aux modules d'origine en termes de couleur de lumière et de flux lumineux. Le remplacement peut être effectué par une personne qualifiée à l'aide d'outils courants.
Débrancher l'alimentation électrique.



Innenliegenden Adapterring mit optischem Filter an einer der metallischen Griffnasen anfassen und gegen den magnetischen Widerstand aus der Vertiefung des Leuchtengehäuses herausziehen.
Abschlussring gegen den Uhrzeigersinn von Gehäuse des Zoom-Tiefstrahlers lösen.
Optische Linseneinheit aus dem Gehäuse herausnehmen.
Schwarze Isolierfolie des LED-Moduls entfernen.
LED-Modul demontieren. Austausch-LED-Modul montieren.
Ersatz-Isolierfolie auf das LED-Modul aufbringen.
Bitte beachten Sie die Montageanleitung des neuen LED-Moduls.

Grasp the internal adapter ring with optical filter by one of its metal tabs and pull it out of the recess in the luminaire housing against the magnetic resistance.
Loosen the trim ring counter-clockwise from the housing of the zoom downlight.
Remove the optical lens unit from the housing.
Remove the black insulating foil from the LED module.
Remove the LED module. Install the replacement LED module.
Apply the replacement insulating foil to the LED module.
Please follow the installation instructions for the new LED module.

Saisir l'anneau adaptateur intérieur avec filtre optique par l'une des languettes métalliques et le sortir du renforcement du boîtier du luminaire en exerçant une force contraire à la résistance magnétique.
Détacher l'anneau de finition du boîtier du spot zoom en le tournant dans le sens inverse des aiguilles d'une montre.
Retirer du boîtier le module lentille optique.
Retirer le film isolant noir du module LED.
Démonter le module LED. Monter le module LED de remplacement.
Placer le film isolant de remplacement sur le module LED.
Respecter la notice de montage du nouveau module LED.



WICHTIG: Vor dem Einsetzen des Reflektors in das Leuchtgehäuse ist zu beachten, dass das im Linsenhalter eingeprägte Polycarbonat-Zeichen (>PC<) in Richtung der LED-Anschlussklemme weist. Aussparungen des Linsenhalters über die beiden Bolzen führen und Reflektor einsetzen.

IMPORTANT: Before inserting the reflector into the luminaire housing, make sure that the polycarbonate sign (>PC<) embossed in the lens holder points in the direction of the LED connection terminal. Guide the recesses of the lens holder over the two bolts and insert the reflector.

IMPORTANT : Avant de mettre en place le réflecteur dans le boîtier du luminaire, il faut veiller à ce que le signe de polycarbonate (>PC<) gravé dans le porte-lentille soit orienté dans la direction du bornier LED. Placer les évidements du porte-lentille sur les deux goujons et installer le réflecteur.

Abschlussring mit Skala auf das Leuchtgehäuse aufsetzen. Dabei auf die korrekte Positionierung der 15°-Stellung zu dem eingepägten Polycarbonat-Zeichen (>PC<) im Linsenhalter achten. Abschlussring in die Aussparung des Leuchtgehäuses einsetzen (15°-Stellung beachten) und im Uhrzeigersinn festdrehen. Den gewünschten Halbstreuwinkel der Leuchte durch Drehen des markierten Verstellring-Nockens einstellen. Adapterring mit optischem Filter wieder in das Gehäuse des Zoom-Tiefstrahlers einsetzen. Die magnetische Gehäusevertiefung lässt den Adapterring präzise einrasten. Eine defekte Scheibenkombination des Adapterring mit optischem Filter muss ersetzt werden.

Place the trim ring with the scale on the luminaire housing. Make sure that the 15° position is correctly positioned in relation to the embossed polycarbonate sign (>PC<) in the lens holder. Insert the trim ring into the recess of the luminaire housing (note 15° position) and tighten clockwise. Set the desired half beam angle of the luminaire by turning the marked adjustment ring cam. Reinsert the adapter ring with optical filter into the housing of the zoom downlight. The magnetic housing recess allows the adapter ring to lock precisely into place. If the disc combination of the adapter ring with optical filter is defective, it must be replaced.

Placer l'anneau de finition avec l'échelle sur le boîtier du luminaire. Veiller au bon positionnement à 15° du signe de polycarbonate (>PC<) situé dans le porte-lentille. Placer l'anneau de finition dans l'encoche du boîtier du luminaire (à 15°) et le fixer en le tournant dans le sens des aiguilles d'une montre. Régler l'angle de diffusion à demi-intensité souhaité du luminaire en tournant l'ergot marqué de l'anneau d'ajustement. Replacer l'anneau adaptateur avec le filtre optique dans le boîtier du spot zoom. Le renforcement aimanté du boîtier permet un encastrement précis de l'anneau adaptateur. Toute combinaison de rondelles défectueuse de l'anneau adaptateur avec filtre optique doit être remplacée.

Leuchte in umgekehrter Montagereihenfolge schließen.

Close up the luminaire again in reverse order.

Fermer le luminaire en procédant dans l'ordre inverse du montage.

Reinigung · Pflege

Leuchte regelmäßig mit lösungsmittelfreien Reinigungsmitteln von Schmutz säubern.

Cleaning · Maintenance

Clean luminaire regularly with solvent-free cleansers from dirt.

Nettoyage · Entretien approprié

Nettoyer régulièrement le luminaire et débarrasser le de la saleté. N'utiliser que des produits d'entretien ne contenant pas de solvant.

Ergänzungsteile · optische Filter

13 291 bandförmig
13 293 symmetrisch diffus
13 292 asymmetrisch

Accessories · Optical filters

13 291 flat beam
13 293 symmetrical, diffuse
13 292 asymmetrical

Accessoires · Filtres optiques

13 291 elliptique
13 293 symétrique diffus
13 292 asymétrique

Zu den Ergänzungsteilen gibt es eine gesonderte Gebrauchsanweisung.

For the accessories a separate instructions for use can be provided upon request.

Une fiche d'utilisation pour ces accessoires est disponible.

Ersatzteile

LED-Netzteil DEV-0447/250
LED-Modul 3000K LED-1661/930
Adapterring 75 004 848

Spares

LED power supply unit DEV-0447/250
LED module 3000K LED-1661/930
Adapter ring 75 004 848

Pièces de rechange

Bloc d'alimentation LED DEV-0447/250
Module LED 3000K LED-1661/930
Anneau adaptateur 75 004 848