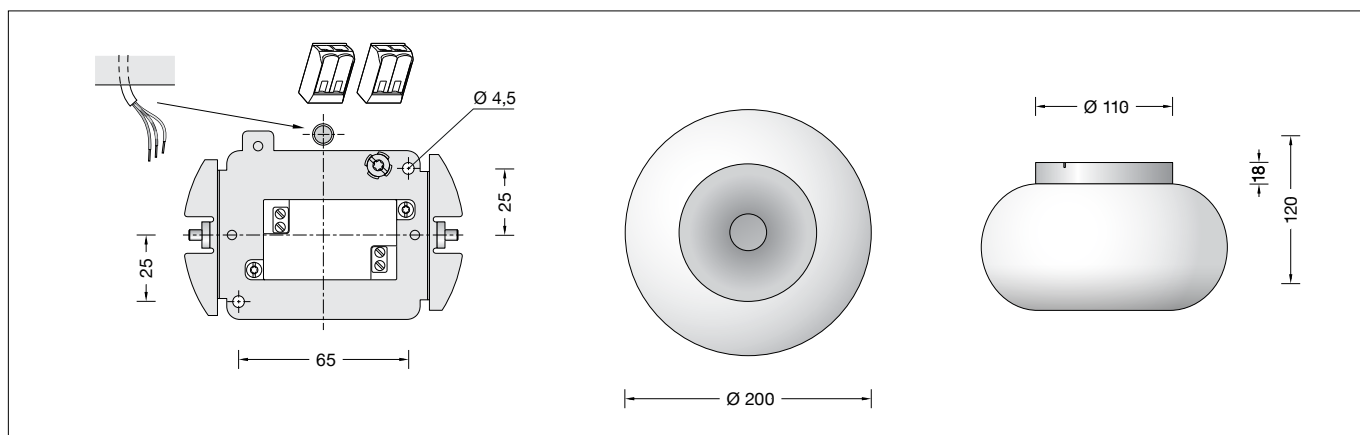


BEGA**51 350.4**

Deckenleuchte für die Verwendung im Innenbereich
Ceiling luminaire for indoor use
Plafonnier pour utilisation à l'intérieur

**Gebrauchsanweisung****Anwendung**

Deckenleuchte · Innenleuchte für freistrahrendes und gleichmäßiges Licht, mit Kunststoffabdeckung, transluzent-weiß und Metallgehäuse.

Produktbeschreibung

Metallgehäuse und Befestigungsarmatur aus Kunststoff, Oberfläche Farbe messing matt
Kunststoffabdeckung transluzent-weiß
2 Befestigungsbohrungen \varnothing 4,5 mm
Abstand 65 x 50 mm
Anschlussklemmen 2,5[□]
Schutzleiteranschluss
BEGA Ultimate Driver[®]
Erfüllt Flicker-Anforderungen gemäß IEEE 1789, DIN IEC/TR 63158, DIN IEC/TR 61547-1
LED-Netzteil
220-240 V \sim 0/50-60 Hz
DC 176-264 V
BEGA Thermal Switch[®]
Temporäre thermische Abschaltung zum Schutz temperaturempfindlicher Bauteile
Schutzklasse I
Schlagfestigkeit IK08
Schutz gegen mechanische Schläge < 5 Joule
⚡¹⁰ – Sicherheitszeichen
CE – Konformitätszeichen
Gewicht: 0,6 kg
Dieses Produkt enthält Lichtquellen der Energieeffizienzklasse(n) D

Leuchtmittel

Modul-Anschlussleistung	7,5 W
Leuchten-Anschlussleistung	8,6 W
Bemessungstemperatur	$t_a = 25$ °C
Umgebungstemperatur	$t_{a,max} = 40$ °C

51 350.4 K3

Modul-Bezeichnung	LED-1417/930
Farbtemperatur	3000 K
Farbwiedergabeindex	CRI > 90
Modul-Lichtstrom	1200 lm
Leuchten-Lichtstrom	1062 lm
Leuchten-Lichtausbeute	123,5 lm/W

Überspannungsschutz

Die in der Leuchte verbauten elektronischen Komponenten sind nach DIN EN 61547 gegen Überspannung geschützt.
Um einen zusätzlichen Schutz z. B. vor Transienten etc. zu erreichen, empfehlen wir separate Überspannungsschutzkomponenten.
Sie finden diese auf unserer Website unter www.bega.com.

Instructions for use**Application**

Ceiling luminaire · Indoor luminaire for unshielded and uniform light, with synthetic cover, translucent white and with metal housing.

Product description

Metal luminaire housing and synthetic mounting fitting, surface colour matt brass
Synthetic cover, translucent white
2 mounting holes \varnothing 4.5 mm
Distance apart 65 x 50 mm
Connecting terminals 2.5[□]
Earth conductor connection
BEGA Ultimate Driver[®]
Complies with flicker requirements in accordance with IEEE 1789, DIN IEC/TR 63158, DIN IEC/TR 61547-1
LED power supply unit
220-240 V \sim 0/50-60 Hz
DC 176-264 V
BEGA Thermal Switch[®]
Temporary thermal shutdown to protect temperature-sensitive components
Safety class I
Impact strength IK08
Protection against mechanical impacts < 5 joule
⚡¹⁰ – Safety mark
CE – Conformity mark
Weight: 0.6 kg
This product contains light sources of efficiency class(es) D

Lamp

Module connected wattage	7.5 W
Luminaire connected wattage	8.6 W
Rated temperature	$t_a = 25$ °C
Ambient temperature	$t_{a,max} = 40$ °C

51 350.4 K3

Module designation	LED-1417/930
Colour temperature	3000 K
Colour rendering index	CRI > 90
Module luminous flux	1200 lm
Luminaire luminous flux	1062 lm
Luminaire luminous efficiency	123,5 lm/W

Overvoltage protection

The electronic components installed in the luminaire are protected against overvoltage in accordance with DIN EN 61547.
To achieve an additional protection against e. g. transients, etc. we recommend separate overvoltage protection components.
You can find them on our website at www.bega.com.

Fiche d'utilisation**Utilisation**

Plafonnier · Luminaire intérieur pour un éclairage à diffusion libre et uniforme avec vasque synthétique blanc translucide et boîtier en métal.

Description du produit

Boîtier du luminaire en métal et armature de fixation synthétique, finition couleur lait mat
Cache synthétique blanc translucide
2 trous de fixation \varnothing 4,5 mm
Entraxe 65 x 50 mm
Bornier 2,5[□]
Raccordement de mise à la terre
BEGA Ultimate Driver[®]
Conforme aux exigences en matière de Flicker (scintillement) selon IEEE 1789, DIN IEC/TR 63158, DIN IEC/TR 61547-1
Bloc d'alimentation LED
220-240 V \sim 0/50-60 Hz
DC 176-264 V
BEGA Thermal Switch[®]
Interruption thermique temporaire pour protéger les composants sensibles à la température
Classe de protection I
Résistance aux chocs mécaniques IK08
Protection contre les chocs mécaniques < 5 joules
⚡¹⁰ – Sigle de sécurité
CE – Sigle de conformité
Poids: 0,6 kg
Ce produit contient des sources lumineuses de classe d'efficacité énergétique D

Lampe

Puissance raccordée du module	7,5 W
Puissance raccordée du luminaire	8,6 W
Température de référence	$t_a = 25$ °C
Température d'ambiance	$t_{a,max} = 40$ °C

51 350.4 K3

Désignation du module	LED-1417/930
Température de couleur	3000 K
Indice de rendu des couleurs	CRI > 90
Flux lumineux du module	1200 lm
Flux lumineux du luminaire	1062 lm
Rendement lum. du luminaire	123,5 lm/W

Protection contre les surtensions

Les composants électroniques installés dans le luminaire sont protégés contre la surtension conformément à la norme DIN EN 61547.
Pour obtenir une protection supplémentaire contre la surtension, les tensions transitoires etc., nous proposons des composants de protection séparés. Vous les trouverez sur notre site web www.bega.com.

Sicherheit

Für die Installation und für den Betrieb dieser Leuchte sind die nationalen Sicherheitsvorschriften zu beachten. Die Montage und Inbetriebnahme darf nur durch eine Elektrofachkraft erfolgen. Der Hersteller übernimmt keine Haftung für Schäden, die durch unsachgemäßen Einsatz oder Montage entstehen. Werden nachträglich Änderungen an der Leuchte vorgenommen, so gilt derjenige als Hersteller, der diese Änderungen vornimmt.

Montage

LEDs sind hochwertige elektronische Bauteile! Bitte vermeiden Sie während der Montage oder des Auswechselns eine direkte Berührung der LED-Lichtaustrittsfläche mit den Händen.

Montageplatte durch Linksdrehung aus der Verriegelung des Leuchtgehäuses lösen. 2-polige LED-Steckverbindung trennen. Montageplatte aus dem Leuchtgehäuse entnehmen.

Bitte beachten Sie:

Montageplatte so an der Decke platzieren, dass der Deckenauslass der Netzanschlussleitung in unmittelbarer Nähe zur Schutzleiterschraube (⊕) der Montageplatte liegt. Montageplatte mit beiliegendem oder anderem geeigneten Befestigungsmaterial auf Montagegrund befestigen. Schutzleiterverbindung an Schutzleiterschraube (⊕) der Montageplatte herstellen. Elektrischen Anschluss an den mit (L) und (N) gekennzeichneten Klemmen vornehmen. Leuchte aufnehmen und 2-polige LED-Steckverbindung wieder herstellen.

Safety

The installation and operation of this luminaire are subject to national safety regulations. Installation and commissioning may only be carried out by a qualified electrician. The manufacturer accepts no liability for damage caused by improper use or installation. If subsequent modifications are made to the luminaire, the person responsible for these modifications shall be considered the manufacturer.

Installation

LED are high-quality electronic components! Please avoid touching the light output opening of the LED directly during installation or relamping.

Remove the mounting plate from the locking mechanism of the luminaire housing by rotating anti-clockwise. Disconnect the two-pin LED plug connector. Remove mounting plate from the luminaire housing.

Please note:

Position the mounting plate on the ceiling so that the ceiling outlet of the mains supply cable is in the direct vicinity of the earthing screw (⊕) of the mounting plate. Fix the mounting plate with enclosed or any other suitable fixing material onto the mounting surface. Establish the earth conductor connection on the earthing screw (⊕) of the mounting plate. Make the electrical connection at the terminals marked (L) and (N). Pick up the luminaire and reconnect the two-pin LED plug connector.

Sécurité

Pour l'installation et l'utilisation de ce luminaire, respecter les normes de sécurité nationales. L'installation et la mise en service ne doivent être effectuées que par un électricien agréé. Le fabricant décline toute responsabilité pour tout dommage résultant d'une mise en œuvre ou d'une installation inappropriée du produit. Si des modifications sont apportées ultérieurement au luminaire, l'intervenant sera considéré comme étant le fabricant.

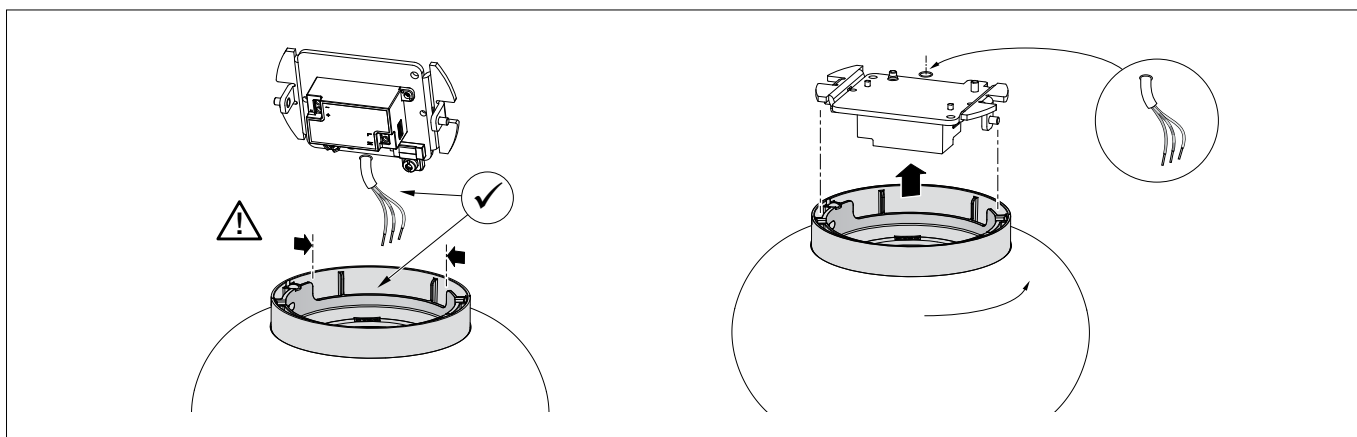
Installation

Les LED sont des composants électroniques de haute précision. Éviter de toucher la surface de diffusion des LED avec les doigts lorsque vous l'installez ou la remplacez.

Dégager la platine de montage du verrouillage du boîtier du luminaire en tournant vers la gauche. Débrancher le connecteur LED à 2 pôles. Retirer la platine de fixation de l'armature.

Attention :

Placer la platine de montage sur le plafond de façon à ce que la sortie de plafond du câble d'alimentation se trouve à proximité immédiate de la vis de conducteur de protection (⊕) de la platine de montage. Fixer la platine de montage sur le support de montage avec le matériel de fixation fourni ou tout autre matériel approprié. Effectuer la mise à terre à la vis de terre (⊕) de la platine de montage. Procéder au raccordement électrique aux borniers marqués d'un (L) et d'un (N). Saisir le luminaire et rétablir le branchement du connecteur LED à 2 pôles.



WICHTIG:

Um eine sichere Verbindung zu gewährleisten, ist eine präzise Positionierung von Leuchtgehäuse zur Montageplatte erforderlich. Die innere Randaussparung des Leuchtgehäuses muss auf der Seite des Deckenauslasses der Netzanschlussleitung positioniert sein. Darauf achten, dass die beiden äußeren Randmarkierungen des Leuchtgehäuses mit den Verriegelungsbolzen der Montageplatte in einer Flucht liegen. Leuchte fest gegen die Montageplatte drücken und durch Rechtsdrehung festsetzen.

IMPORTANT:

To ensure secure connection, the luminaire housing must be positioned precisely in relation to the mounting plate. The inner edge recess of the luminaire housing must be positioned on the side of the ceiling outlet of the mains supply cable. Make sure that the two outer edge markings of the luminaire housing are aligned with the locking bolt of the mounting plate. Press the luminaire firmly against the mounting plate and tighten it by turning clockwise.

IMPORTANT:

Pour garantir une connexion sûre, l'armature doit être positionnée précisément par rapport à la platine de fixation. L'évidement du bord intérieur du boîtier du luminaire doit être positionné du côté de la sortie de plafond du câble d'alimentation. Veiller à ce que les deux marquages de bord extérieurs du boîtier du luminaire soient alignés avec les boulons de verrouillage de la platine de montage. Presser fortement le luminaire contre la platine de montage et tourner vers la droite.

Reinigung · Pflege

Leuchte regelmäßig mit lösungsmittelfreien Reinigungsmitteln von Schmutz säubern.

Cleaning · Maintenance

Clean luminaire regularly with solvent-free cleansers from dirt.

Nettoyage · Entretien approprié

Nettoyer régulièrement le luminaire et débarrasser le de la saleté. N'utiliser que des produits d'entretien ne contenant pas de solvant.

Austausch des LED-Moduls

Die Bezeichnung des LED-Moduls ist auf der Unterseite des jeweiligen LED-Moduls vermerkt.
Sie ist zudem auch in der Ersatzteilübersicht am Ende dieser Gebrauchsanweisung aufgeführt.
BEGA Ersatzmodule entsprechen in Lichtfarbe und Lichtleistung den ursprünglich verbauten Modulen. Der Austausch kann mit handelsüblichem Werkzeug durch qualifizierte Personen erfolgen.
Anlage spannungsfrei schalten.

Leuchte durch Linksdrehung von der Montageplatte abnehmen.
2-polige LED-Steckverbindung trennen.
Hinweis: Um Beschädigungen oder Kratzer auf der Oberfläche zu vermeiden, Leuchte mit der Unterseite auf einer weichen Unterlage ablegen.

Replacing the LED module

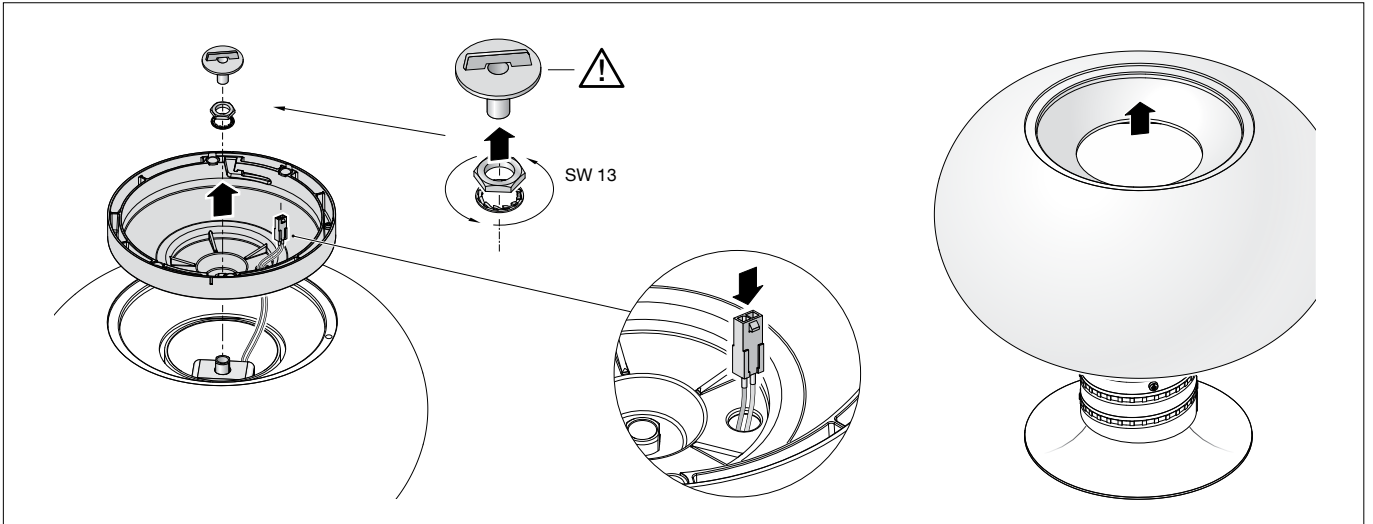
The designation of the LED module is noted on the underside of the specific LED module. It is also listed in the spare parts overview at the end of these instructions for use. The light colour and light output of BEGA replacement modules correspond to those of the modules originally fitted. The module can be replaced by a qualified person using commercially available tools. Disconnect the system from the power supply.

Loosen the luminaire from the mounting plate by turning it anti-clockwise.
Disconnect the two-pin LED plug connector.
Note: To prevent damages or scratches on the surface, set the luminaire down with the underside on a soft base.

Remplacement du module LED

La désignation du module LED est inscrite sur le dessous de chaque module LED. Elle est également mentionnée dans la liste des pièces de rechange, à la fin de la présente fiche d'utilisation.
Les modules de rechange BEGA correspondent aux modules d'origine en termes de couleur de lumière et de flux lumineux. Le remplacement peut être effectué par une personne qualifiée à l'aide d'outils courants.
Mettre l'installation hors tension.

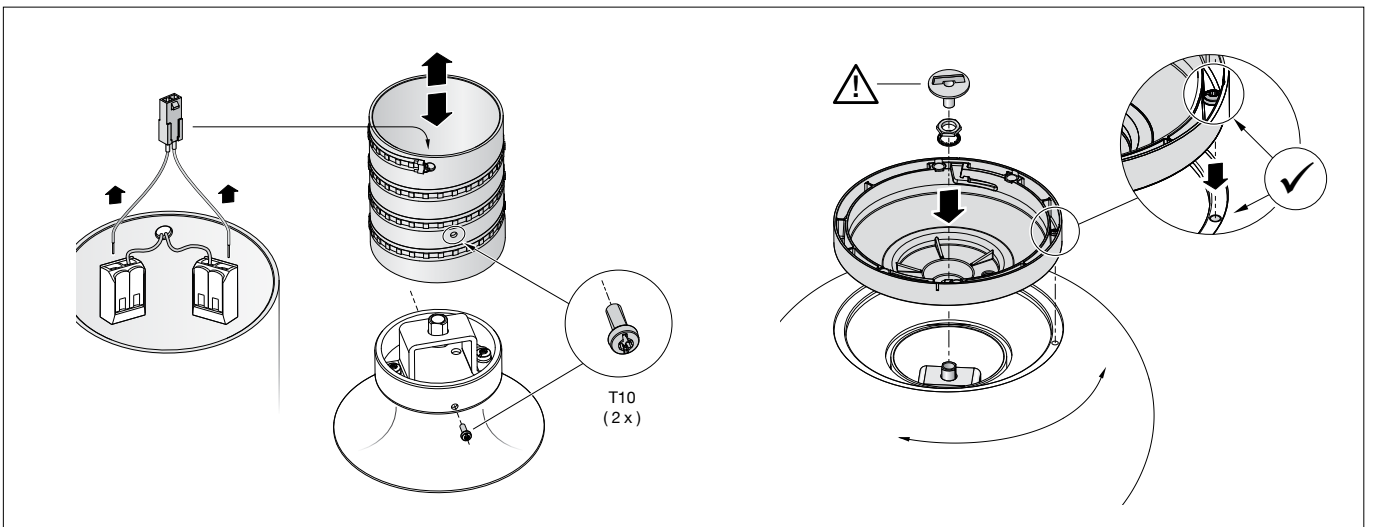
Dégager le luminaire de la platine de montage en tournant vers la gauche.
Débrancher le connecteur LED à 2 pôles.
Remarque : pour éviter d'endommager ou de rayer la finition, poser la face avant du luminaire sur une surface tendre.



Innenliegende elektrische Schutzabdeckung mit Griff aus der Befestigungsarmatur des Leuchtengehäuses herausziehen und ablegen. Sechskantmutter (M10x1) mit geeignetem Werkzeug (SW 13) lösen. Befestigungsarmatur des Leuchtengehäuses entfernen, dabei den 2-poligen Stecker der Steckverbindung durch die Lochbohrung zurückführen. Kunststoffabdeckung der Leuchte über das Gehäuserohr mit LED-Modulband entfernen.

Pull the interior electrical protective cover with a handle out of the mounting fixture of the luminaire housing and set down. Loosen the hexagon nut (M10x1) with a suitable tool (wrench size 13mm). Remove the mounting frame of the luminaire housing, while threading the two-pole plug of the plug connector back through the bore opening. Remove the synthetic cover of the luminaire over the housing tube with LED module strip.

Retirer le couvercle de protection électrique intérieur avec la poignée de l'armature de fixation du boîtier du luminaire et le déposer. Desserrer les écrous à six pans creux (M10x1) à l'aide d'un outil adéquat (SW 13). Retirer l'armature de fixation du boîtier du luminaire tout en faisant passer la fiche à 2 pôles du connecteur à travers la perforation. Retirer le cache en matière synthétique du luminaire via le tube du boîtier avec la bande modulaire à LED.



Anschlussadern der 2-poligen Steckers aus den innenliegenden Klemmen des Gehäuserohrs lösen. Äußere 2 Torxschrauben (T10) des Gehäuserohrs (mit LED-Modulband) lösen und Gehäuserohr entfernen.

Release the connecting wires of the two-pole plug from the terminals inside the housing tube. Loosen the outer 2 Torx screws (T10) of the housing tube (with LED module strip) and remove the housing tube.

Détacher les fils de connexion de la fiche à 2 pôles des bornes à l'intérieur du tube du boîtier. Desserrer les 2 vis Torx (T10) externes du tube du boîtier (avec le bande modulaire LED) et retirer le tube du boîtier.

Austausch-LED-Modul (Gehäuserohr mit Modulband) einsetzen.
Bitte beachten Sie die Montageanleitung des neuen LED-Moduls.
Anschlussadern des 2-poligen Steckers an den innenliegenden Klemmen des Austausch-LED-Moduls (im Gehäuserohr) anschließen.
Gehäuserohr mit LED-Modulband mit 2 Torxschrauben (T10) auf dem Leuchtenunterteil befestigen.
Kunststoffabdeckung über das Gehäuserohr mit LED-Modulband auf das Leuchtenunterteil führen.

Bitte beachten Sie: Die Kunststoffabdeckung ist nur dann richtig herum eingesetzt, wenn das im Randbereich befindliche Sackloch sichtbar ist.
Eine defekte Leuchtenabdeckung muss ersetzt werden.

2-poligen Stecker der Steckverbindung durch die Lochbohrung der Befestigungsarmatur führen.
Befestigungsarmatur des Leuchtengehäuses wieder einsetzen und durch Drehung soweit justieren, dass die Torxschraube im Armaturrand und das Sackloch im Rand der Kunststoffabdeckung übereinander liegen (Verdrehschutz).
Befestigungsarmatur mit Sechskantmutter (M10x1 · SW 13) befestigen.

WICHTIG: Aus Sicherheitsgründen ist es unbedingt erforderlich, die zuvor herausgenommene elektrische Schutzabdeckung mit Griff wieder über der Sechskantmutter einzusetzen!

Leuchte aufnehmen und 2-polige LED-Steckverbindung wieder herstellen.
Darauf achten, dass die beiden äußeren Randmarkierungen des Leuchtengehäuses mit den Verriegelungsbolzen der Montageplatte in einer Flucht liegen.
Leuchte fest gegen die Montageplatte drücken und durch Rechtsdrehung festsetzen.

Insert the replacement LED module (housing tube with module strip).
Please follow the installation instructions for the new LED module.
Attach the connecting wires of the two-pole plug to the terminals of the replacement LED module (inside the housing tube).
Fasten the housing tube with LED module strip onto the luminaire base using 2 Torx screws (T10).
Guide the synthetic cover over the housing tube with LED module strip onto the luminaire base.

Please note: The synthetic cover is positioned correctly only if the blind hole in the edge is visible.
A defective luminaire cover must be replaced.

Thread the two-pole plug of the plug connector back through the bore opening in the mounting fitting.
Reinsert the mounting fitting of the luminaire housing and twist it to adjust it until the Torx screw in the edge of the fitting and the blind hole in the edge of the synthetic cover are aligned (anti-torsion protection).
Fasten the mounting fitting with a hexagon nut (M10x1 · wrench size 13mm).

IMPORTANT: For safety reasons, it is mandatory to reinsert the previously removed electrical protective cover with handle back over the hex nut!

Pick up the luminaire and reconnect the two-pin LED plug connector.
Make sure that the two outer edge markings of the luminaire housing are aligned with the locking bolt of the mounting plate.
Press the luminaire firmly against the mounting plate and tighten it by turning clockwise.

Insérer le module LED de rechange (tube du boîtier avec bande modulaire).
Respecter la notice de montage du nouveau module LED.
Connecter les fils de connexion de la fiche à 2 pôles aux bornes du module LED de remplacement (à l'intérieur du tube du boîtier).
Fixer le tube du boîtier avec la bande modulaire à LED à l'aide de 2 vis Torx (T10) sur la partie inférieure du luminaire.
Faire passer le cache en matière synthétique par le tube du boîtier avec la bande modulaire à LED sur la partie inférieure du luminaire.

Attention : Le cache en matière synthétique n'est bien placé que si le trou borgne sur le bord est bien visible.
Une vasque défectueuse doit être remplacée.

Faire passer la fiche à 2 pôles du connecteur par la perforation de l'armature de fixation.
Réinsérer l'armature de fixation du boîtier du luminaire et l'ajuster en tournant de sorte que la vis Torx du bord de l'armature et le trou borgne au bord du cache en matière synthétique se superposent (protection contre la torsion).
Fixer l'armature de fixation à l'aide d'un écrou à six pans (M10x1 · SW 13).

IMPORTANT : pour des raisons de sécurité, il est impératif de remettre en place le couvercle de protection électrique préalablement retiré avec la poignée au-dessus de l'écrou hexagonal !

Saisir le luminaire et rétablir le branchement du connecteur LED à 2 pôles.
Veiller à ce que les deux marquages de bord extérieurs du boîtier du luminaire soient alignés avec les boulons de verrouillage de la platine de montage.
Presser fortement le luminaire contre la platine de montage et tourner vers la droite.

Ersatzteile

Kunststoffabdeckung	15 000 793
LED-Netzteil	DEV-0304/350
LED-Modul 3000 K	LED-1417/930
Reflektor	75 005 764

Spares

Synthetic cover	15 000 793
LED power supply unit	DEV-0304/350
LED module 3000 K	LED-1417/930
Reflector	75 005 764

Pièces de rechange

Cache synthétique	15 000 793
Bloc d'alimentation LED	DEV-0304/350
Module LED 3000 K	LED-1417/930
Réflecteur	75 005 764