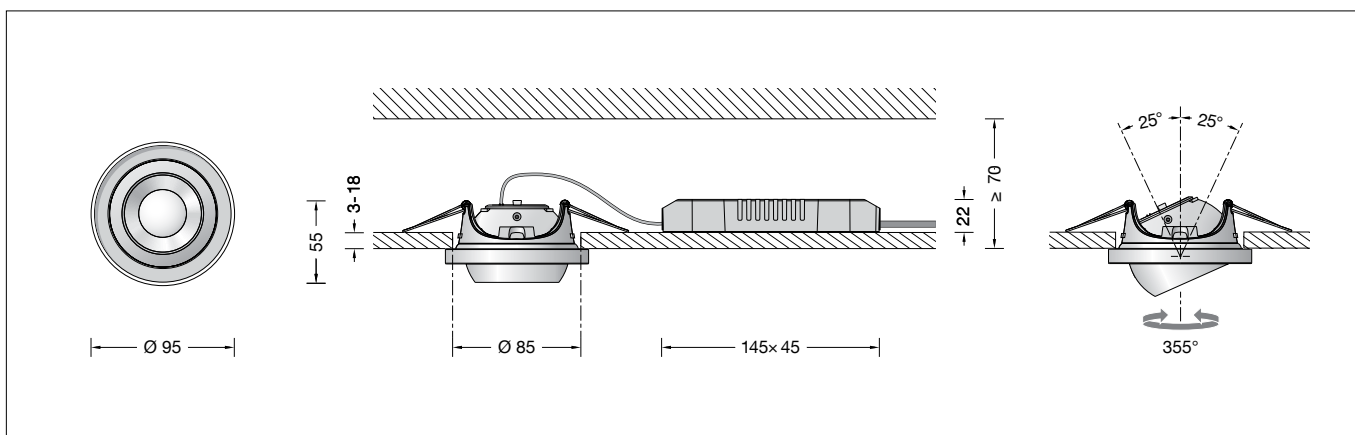


BEGA**51 358.4**

Deckeneinbauleuchte für die Verwendung im Innenbereich
 Recessed ceiling luminaire for indoor use
 Plafonnier à encastrer pour utilisation à l'intérieur



Gebrauchsanweisung

Anwendung

Deckeneinbauleuchte · Innenleuchte mit einstellbarer, symmetrisch breitstreuender Lichtstärkeverteilung und mit einem nicht dimmbaren externen Netzteil.

Für das externe Netzteil ist zusätzlich ein entsprechender Freiraum in der Einbauöffnung vorzusehen.

Produktbeschreibung

Deckeneinbauleuchte
 »STUDIO LINE« mit externem Netzteil
 Leuchtgehäuse aus hochfestem Kunststoff, Oberfläche Farbe samtschwarz
 Innenfarbton samtmessing
 Polymerlinse aus BEGA NeoGlass®
 Befestigung der Leuchte über 2 Befestigungsfedern
 Einbauöffnung \varnothing 85 mm
 Erforderliche Einbautiefe 70 mm
 Für Einbau in Zwischendecken mit einer Materialstärke von 3-18 mm
 Externes LED-Netzteil
 220-240 V \sim 0/50-60 Hz
 Schutzklasse II
 CE – Konformitätszeichen
 Gewicht: 0,3 kg
 Dieses Produkt enthält Lichtquellen der Energieeffizienzklasse(n) E

Sicherheit

Für die Installation und für den Betrieb dieser Leuchte sind die nationalen Sicherheitsvorschriften zu beachten. Die Montage und Inbetriebnahme darf nur durch eine Elektrofachkraft erfolgen. Der Hersteller übernimmt keine Haftung für Schäden, die durch unsachgemäßen Einsatz oder Montage entstehen. Werden nachträglich Änderungen an der Leuchte vorgenommen, so gilt derjenige als Hersteller, der diese Änderungen vornimmt.

Überspannungsschutz

Die in der Leuchte verbauten elektronischen Komponenten sind nach DIN EN 61547 gegen Überspannung geschützt. Um einen zusätzlichen Schutz z. B. vor Transienten etc. zu erreichen, empfehlen wir separate Überspannungsschutzkomponenten. Sie finden diese auf unserer Website unter www.bega.com.

Instructions for use

Application

Recessed ceiling luminaire · indoor luminaire with adjustable, symmetrical broad spread light distribution and with a non-dimmable external power supply unit.

For the external power supply unit, an additional space must be provided in the installation opening.

Product description

Recessed ceiling luminaire »STUDIO LINE« with a remote power supply unit
 Luminaire housing made of high-strength synthetic material, finish colour velvet black
 Inside hue velvet brass
 Polymer lens made of BEGA NeoGlass®
 Fixing is achieved by using 2 fastening springs
 Recessed opening \varnothing 85 mm
 Required installation depth 70 mm
 For installation in suspended ceilings having a material thickness of 3-18 mm
 External LED power supply unit
 220-240 V \sim 0/50-60 Hz
 Safety class II
 CE – Conformity mark
 Weight: 0.3 kg
 This product contains light sources of energy efficiency class(es) E

Safety

The installation and operation of this luminaire are subject to national safety regulations. Installation and commissioning may only be carried out by a qualified electrician. The manufacturer accepts no liability for damage caused by improper use or installation. If subsequent modifications are made to the luminaire, the person responsible for these modifications shall be considered the manufacturer.

Overvoltage protection

The electronic components installed in the luminaire are protected against overvoltage in accordance with DIN EN 61547. To achieve an additional protection against e. g. transients, etc. we recommend separate overvoltage protection components. You can find them on our website at www.bega.com.

Fiche d'utilisation

Utilisation

Plafonnier à encastrer · luminaire d'intérieur à répartition lumineuse symétrique-extensive réglable et avec un bloc d'alimentation externe non gradable.

Pour le boîtier d'alimentation externe, un espace supplémentaire doit être fourni dans l'ouverture d'installation.

Description du produit

Plafonnier à encastrer »STUDIO LINE« avec un boîtier d'alimentation externe
 Boîtier du luminaire en matière synthétique très solide, finition couleur noir satiné
 Teinte intérieure laiton satiné
 Lentille polymère en BEGA NeoGlass®
 La fixation du luminaire s'effectue par 2 ressorts de fixation
 Réserve d'installation \varnothing 85 mm
 Profondeur d'encastrement requise 70 mm
 Pour encastrement dans un faux plafond avec une épaisseur de matériau de 3-18 mm
 Bloc d'alimentation LED externe
 220-240 V \sim 0/50-60 Hz
 Classe de protection II
 CE – Sigle de conformité
 Poids: 0,3 kg
 Ce produit contient des sources lumineuses de classe d'efficacité énergétique E

Sécurité

Pour l'installation et l'utilisation de ce luminaire, respecter les normes de sécurité nationales. L'installation et la mise en service ne doivent être effectuées que par un électricien agréé. Le fabricant décline toute responsabilité pour tout dommage résultant d'une mise en œuvre ou d'une installation inappropriée du produit. Si des modifications sont apportées ultérieurement au luminaire, l'intervenant sera considéré comme étant le fabricant.

Protection contre les surtensions

Les composants électroniques installés dans le luminaire sont protégés contre la surtension conformément à la norme DIN EN 61547. Pour obtenir une protection supplémentaire contre la surtension, les tensions transitoires etc., nous proposons des composants de protection séparés. Vous les trouverez sur notre site web www.bega.com.

Leuchtmittel

| | |
|----------------------------|-----------------------------------|
| Modul-Anschlussleistung | 4,2 W |
| Leuchten-Anschlussleistung | 5,3 W |
| Bemessungstemperatur | $t_a = 25\text{ °C}$ |
| Umgebungstemperatur | $t_{a\text{ max}} = 35\text{ °C}$ |

51 358.4 K3

| | |
|------------------------|--------------|
| Modul-Bezeichnung | LED-1616/930 |
| Farbtemperatur | 3000 K |
| Farbwiedergabeindex | CRI > 90 |
| Modul-Lichtstrom | 530 lm |
| Leuchten-Lichtstrom | 360 lm |
| Leuchten-Lichtausbeute | 67,9 lm/W |

Lichttechnik

Neigungswinkel des optischen Systems von 0° bis 25° einstellbar und um $\pm 355^\circ$ stufenlos drehbar.

Symmetrisch breitstreuende Lichtstärkeverteilung.
Halbstreuwinkel 56°

Montage

Leuchtgehäuse und externes LED-Netzteil dürfen nicht durch wärmedämmende Stoffe abgedeckt werden.

LEDs sind hochwertige elektronische Bauteile! Bitte vermeiden Sie während der Montage oder des Auswechselns eine direkte Berührung der LED-Lichtaustrittsfläche mit den Händen.

Die Einbauöffnung wird durch den Anschlagring des Leuchtgehäuses abgedeckt. Die Befestigung des Leuchtgehäuses in der Einbauöffnung erfolgt über zwei Federn.

Einbau in Zwischendecken:

Es ist eine Einbauöffnung von 85 mm mit einer Mindesttiefe von 70 mm erforderlich. Die Stärke der Deckenplatte darf minimal 3 mm und maximal 18 mm betragen. Bei geringerer Stärke muss die Deckenplatte rückseitig verstärkt werden.

Der elektrische Anschluss muss bauseits zugentlastet in entsprechender Schutzklasse an der Anschlussleitung des LED-Netzteils erfolgen. Die Verwendung einer Verteilerdose ist erforderlich.

Auf richtige Belegung der Anschlussleitung achten. Den Netzanschluss an der braunen (L) und blauen (N) Ader vornehmen. LED-Netzteil durch die Deckenöffnung in die Zwischendecke führen und ablegen. Befestigungsfedern des Leuchtgehäuses entgegen ihres Federdrucks beidseitig nach oben drücken und Leuchtgehäuse in die Einbauöffnung schieben. Die Befestigungsfedern greifen hinter die Deckenplatte.

Reinigung · Pflege

Leuchte regelmäßig mit lösungsmittelfreien Reinigungsmitteln von Schmutz säubern.

Austausch des LED-Moduls

Die Bezeichnung des LED-Moduls ist auf der Unterseite des jeweiligen LED-Moduls vermerkt.

Sie ist zudem auch in der Ersatzteilübersicht am Ende dieser Gebrauchsanweisung aufgeführt.

BEGA Ersatzmodule entsprechen in Lichtfarbe und Lichtleistung den ursprünglich verbauten Modulen. Der Austausch kann mit handelsüblichem Werkzeug durch qualifizierte Personen erfolgen.

Anlage spannungsfrei schalten. Einbauleuchte entgegen des Federdrucks der Befestigungsfedern zusammen mit dem LED-Netzteil aus der Einbauöffnung herausziehen.

Lamp

| | |
|-----------------------------|-----------------------------------|
| Module connected wattage | 4.2 W |
| Luminaire connected wattage | 5.3 W |
| Rated temperature | $t_a = 25\text{ °C}$ |
| Ambient temperature | $t_{a\text{ max}} = 35\text{ °C}$ |

51 358.4 K3

| | |
|-------------------------------|--------------|
| Module designation | LED-1616/930 |
| Colour temperature | 3000 K |
| Colour rendering index | CRI > 90 |
| Module luminous flux | 530 lm |
| Luminaire luminous flux | 360 lm |
| Luminaire luminous efficiency | 67,9 lm/W |

Lighting technology

Tilt angle of the optical system adjustable from 0° to 25° and infinitely rotatable $\pm 355^\circ$.

Symmetrical wide beam light distribution.
Half beam angle 56°

Installation

Luminaire housing and external LED power supply unit must not be covered by any heat insulating materials.

LED are high-quality electronic components! Please avoid touching the light output opening of the LED directly during installation or relamping.

Cover the recessed opening with the stop ring of the luminaire housing.

The luminaire housing is then fixed in the recessed opening via two springs.

Installation in suspended ceilings:

A recessed opening of 85 mm with a minimum depth of 70 mm is required.

The minimal thickness of the ceiling panel must be 3 mm and must not be greater than 18 mm. A ceiling panel with less than 3 mm thickness must be reinforced on the reverse.

The electrical connection must be made strain relieved on site in the appropriate safety class on the LED power supply unit connecting cable. A distribution box must be used.

Ensure the correct assignment of the connecting cable. Establish the mains connection on the brown (L) and blue (N) wires. Guide the LED power supply unit through the opening in the ceiling and position it on the suspended ceiling.

Compress the fastening springs of the luminaire housing on both sides and slide the luminaire housing into the recessed opening.

The fastening springs lock into place behind the ceiling panel.

Cleaning · Maintenance

Clean luminaire regularly with solvent-free cleansers from dirt.

Replacing the LED module

The designation of the LED module is noted on the underside of the specific LED module.

It is also listed in the spare parts overview at the end of these instructions for use.

The light colour and light output of BEGA replacement modules correspond to those of the modules originally fitted. The module can be replaced by a qualified person using commercially available tools.

Disconnect the system from the power supply. Pull the recessed luminaire out of the recessed opening against the spring pressure of the mounting springs together with the LED power supply unit.

Lampe

| | |
|----------------------------------|-----------------------------------|
| Puissance raccordée du module | 4,2 W |
| Puissance raccordée du luminaire | 5,3 W |
| Température de référence | $t_a = 25\text{ °C}$ |
| Température d'ambiance | $t_{a\text{ max}} = 35\text{ °C}$ |

51 358.4 K3

| | |
|------------------------------|--------------|
| Désignation du module | LED-1616/930 |
| Température de couleur | 3000 K |
| Indice de rendu des couleurs | CRI > 90 |
| Flux lumineux du module | 530 lm |
| Flux lumineux du luminaire | 360 lm |
| Rendement lum. du luminaire | 67,9 lm/W |

Technique d'éclairage

Angle d'inclinaison du système optique réglable de 0° à 25° et orientable de $\pm 355^\circ$ sans palier.

Répartition lumineuse symétrique extensive.
Angle de diffusion à demi-intensité 56°

Installation

L'armature et le bloc d'alimentation LED externe ne doivent pas être recouverts de matériaux d'isolation.

Les LED sont des composants électroniques de haute précision. Éviter de toucher la surface de diffusion des LED avec les doigts lorsque vous l'installez ou la remplacez.

La réservation est masquée par l'anneau d'arrêt du boîtier du luminaire.

La fixation du boîtier du luminaire dans la réservation se fait grâce à deux ressorts.

Encastrement dans les faux plafonds :

Pour l'encastrement, une réservation de 85 mm avec une profondeur minimale de 70 mm est nécessaire.

L'épaisseur de la dalle de plafond doit être comprise entre 3 mm et 18 mm. Pour les épaisseurs moindres, l'arrière de la dalle de plafond doit être renforcé.

Le raccordement électrique au bloc d'alimentation LED sur le site ne doit être effectué, sous décharge de traction, que dans la classe de protection appropriée. L'utilisation d'une boîte de dérivation est nécessaire.

Veiller au bon adressage du câble de raccordement. Procéder au raccordement électrique des fils marron (L) et bleus (N). Faire passer le bloc d'alimentation LED par l'ouverture dans le plafond et le poser dans le faux plafond.

Presser les ressorts de fixation de l'armature vers le haut des deux côtés en allant à l'encontre de leur pression et pousser le boîtier du luminaire dans la réservation.

Les ressorts de fixation se bloquent derrière la dalle de plafond.

Nettoyage · Entretien approprié

Nettoyer régulièrement le luminaire et débarrasser le de la saleté. N'utiliser que des produits d'entretien ne contenant pas de solvant.

Remplacement du module LED

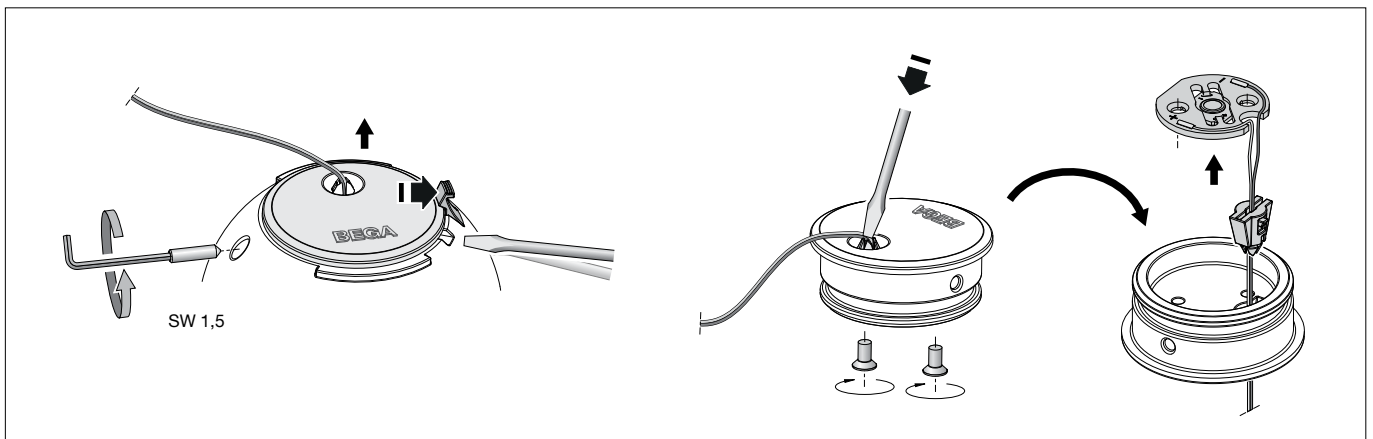
La désignation du module LED est inscrite sur le dessous de chaque module LED.

Elle est également mentionnée dans la liste des pièces de rechange, à la fin de la présente fiche d'utilisation.

Les modules de rechange BEGA correspondent aux modules d'origine en termes de couleur de lumière et de flux lumineux. Le remplacement peut être effectué par une personne qualifiée à l'aide d'outils courants.

Mettre l'installation hors tension.

Retirez le luminaire encastré avec le bloc d'alimentation LED de la réservation en s'opposant à la pression des ressorts de fixation.



Seitlichen Gewindestift mittels eines Innensechskantschlüssels (SW 1,5) vollständig aus dem kugelförmigen Leuchtengehäuse herausdrehen.

Einen Schlitzschraubendreher in die Randaussparung am oberen Rand des Leuchtengehäuses einführen, Kunststoffhebel nach außen drücken und mit einer gleichzeitigen Hebelbewegung des Schlitzschraubendrehers den metallischen LED-Träger aus der Gehäusevertiefung herauslösen.

HINWEIS: Im Fall einer Beschädigung, kann ein Reflektor oder eine Polymerlinse bei Bedarf in diesem Arbeitsschritt ausgetauscht werden. Durch oberseitigen Druck auf die Polymerlinse löst sich der Reflektor (mit aufgesetzter Polymerlinse) nach unten aus der Verrastung des kugelförmigen Leuchtengehäuses.

Etikettenhalter von der LED-Anschlussleitung abziehen.

Der Etikettenhalter wird wiederverwendet und muss nach Austausch des LED-Moduls erneut aufgesteckt werden.

Um Druck auf den Zugenentlaster auszuüben, mit der Spitze eines Schlitzschraubendrehers oberseitig auf die Adern drücken, bis sich der Zugenentlaster aus seiner Klemmung löst. Austausch-LED-Modul in umgekehrter Reihenfolge montieren. Bitte beachten Sie die Montageanleitung des LED-Moduls. Leuchte in umgekehrter Reihenfolge schließen und in der Zwischendecke montieren.

Completely unscrew the lateral grub screw out of the spherical luminaire housing using an Allen key (wrench size 1.5). Guide a slotted screwdriver into the edge recess at the upper edge of the luminaire housing, press the synthetic level outwards and pull the metal LED carrier out of the housing recess with a lever movement of the slotted screwdriver at the same time.

NOTE: In the event of damage, a reflector or a polymer lens can be replaced in this work step as needed.

By applying pressure to the upper side of the polymer lens, the reflector (with polymer lens installed) is disengaged downward from the locking mechanism of the spherical luminaire housing.

Remove the label holder from the LED connection cable.

The label holder is reused and must be plugged in again after replacing the LED module.

To exert pressure on the strain reliever, press on the top side of the wires with the tip of a slotted screwdriver until the strain reliever is released from its clamp.

Install the replacement LED module in reverse order. Please follow the installation instructions for the LED module.

Close the luminaire and install in the suspended ceiling in reverse order.

Dévissez complètement la vis sans tête latérale du boîtier sphérique du luminaire à l'aide d'une clé à six pans creux (taille de clé 1,5).

Insérez un tournevis plat dans l'encoche du bord supérieur du boîtier du luminaire, poussez le levier en plastique vers l'extérieur et, par un mouvement simultané du levier du tournevis plat, dégagez le support métallique de la LED de la cavité du boîtier.

REMARQUE : En cas de dommage, un réflecteur ou une lentille polymère peut être remplacé si nécessaire au cours de cette étape.

En appuyant sur le haut de la lentille en polymère, le réflecteur (avec la lentille en polymère en place) se libère vers le bas de l'enclenchement du boîtier sphérique du luminaire.

Retirer le porte-étiquette du câble de raccordement de la LED.

Le porte-étiquette est réutilisé et doit être à nouveau enfiché après le remplacement du module LED.

Pour exercer une pression sur le serre-câble, appuyez sur le haut des fils avec la pointe d'un tournevis plat, jusqu'à ce que le serre-câble se détache de sa fixation.

Installez le module LED de remplacement dans l'ordre inverse du montage. Respecter la notice de montage du module LED.

Refermez le luminaire dans l'ordre inverse et montez-le dans le faux plafond.

Ersatzteile

| | |
|-----------------|----------------|
| Polymerlinse | 15 000 815 |
| Reflektor | 16 006 887 DB2 |
| LED-Netzteil | DEV-0375/350 |
| LED-Modul 3000K | LED-1616/930 |

Spare parts

| | |
|-----------------------|----------------|
| Polymer lens | 15 000 815 |
| Reflector | 16 006 887 DB2 |
| LED power supply unit | DEV-0375/350 |
| LED module 3000K | LED-1616/930 |

Pièces de rechange

| | |
|-------------------------|----------------|
| Lentille polymère | 15 000 815 |
| Réflecteur | 16 006 887 DB2 |
| Bloc d'alimentation LED | DEV-0375/350 |
| Module LED 3000K | LED-1616/930 |