

BEGA**51 360.1**

Deckeneinbauleuchte für die Verwendung im Innenbereich



Projekt · Referenznummer

Datum


Produktdatenblatt

Anwendung

Deckeneinbauleuchte · Innenleuchte in 2-fach Anordnung mit einstellbarer, symmetrisch streuender Lichtstärkeverteilung und mit einem DALI steuerbaren externen Netzteil.

Für das externe Netzteil ist zusätzlich ein entsprechender Freiraum in der Einbauöffnung vorzusehen.

Produktbeschreibung

Deckeneinbauleuchte
»STUDIO LINE« mit externem Netzteil
Leuchtengehäuse aus hochfestem Kunststoff, Oberfläche Farbe samtschwarz
Innenfarbton samtweiß
Polymerlinse aus BEGA NeoGlass®
Befestigung der Leuchte über 4 Befestigungsfedern
Einbauöffnung (Langloch)
Länge 180 mm x Breite 85 mm, Erforderliche Einbautiefe 48 mm
Für Einbau in Zwischendecken mit einer Materialstärke von 3-18 mm
Externes LED-Netzteil
220-240 V ~ 0/50-60 Hz
DC 176-280 V
DALI-steuerbar
Anzahl der DALI-Adressen: 1
Zwischen Netz- und Steuerleitungen ist eine Basisisolierung vorhanden
Schutzklasse II 
CE – Konformitätszeichen
Gewicht: 0,55 kg
Dieses Produkt enthält Lichtquellen der Energieeffizienzklasse(n) E

Einschaltstrom

Einschaltstrom: 30 A / 100 µs
Maximale Anzahl Leuchten dieser Bauart je Leitungsschutzschalter:
B 10 A: 27 Leuchten
B 16 A: 45 Leuchten
C 10 A: 46 Leuchten
C 16 A: 75 Leuchten

Lichttechnik

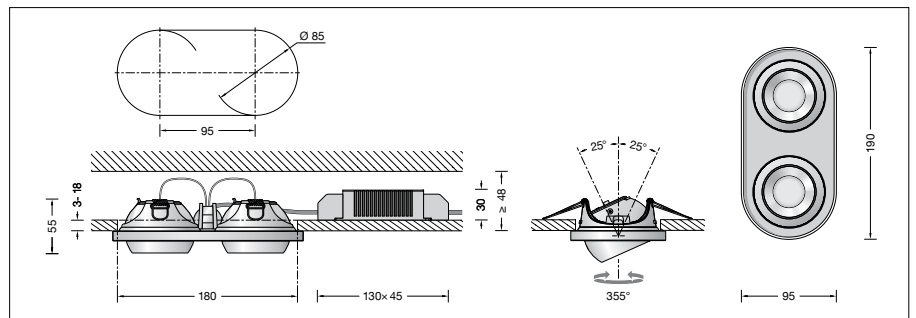
Neigungswinkel des optischen Systems von 0° bis 25° einstellbar und um ±355° stufenlos drehbar.
Symmetrisch streuende Lichtstärkeverteilung, Halbstreuwinkel 23°
Leuchtendaten für das Lichttechnische Berechnungsprogramm DIALux für Außenbeleuchtung, Straßenbeleuchtung und Innenbeleuchtung, sowie Leuchtendaten im EULUMDAT und im IES-Format finden Sie auf der BEGA Website www.bega.com.

Leuchtmittel

Modul-Anschlussleistung	8,4 W
Leuchten-Anschlussleistung	10,5 W
Bemessungstemperatur	$t_a = 25 \text{ °C}$
Umgebungstemperatur	$t_{a \text{ max}} = 35 \text{ °C}$

51 360.1 K3

Modul-Bezeichnung	22 LED-1616/930
Farbtemperatur	3000 K
Farbwiedergabeindex	CRI > 90
Modul-Lichtstrom	1060 lm
Leuchten-Lichtstrom	730 lm
Leuchten-Lichtausbeute	69,5 lm/W



Lebensdauer · Umgebungstemperatur

Bemessungstemperatur $t_a = 25 \text{ °C}$
LED-Netzteil: > 50.000 h
LED-Modul: > 200.000 h (L 80 B 50)
50.000 h (L 90 B 50)

Umgebungstemperatur max. $t_a = 35 \text{ °C}$ (100 %)

LED-Netzteil: 50.000 h
LED-Modul: 190.000 h (L 80 B 50)
50.000 h (L 90 B 50)

Bestellnummer 51 360.1

Oberfläche wahlweise
• samtweiß Kennziffer **.1**
• samtmessing Kennziffer **.4**
• samt kupfer Kennziffer **.6**

Lichtverteilung

