

**BEGA****51 363.1**

Deckeneinbauleuchte für die Verwendung im Innenbereich



Projekt · Referenznummer


Datum

**Produktdatenblatt****Anwendung**

Deckeneinbauleuchte · Innenleuchte in 3-fach Anordnung mit einstellbarer, symmetrisch streuender Lichtstärkeverteilung und mit einem DALI steuerbaren externen Netzteil.

**Für das externe Netzteil ist zusätzlich ein entsprechender Freiraum in der Einbauöffnung vorzusehen.**

**Produktbeschreibung**

Deckeneinbauleuchte  
»STUDIO LINE« mit externem Netzteil  
Leuchtengehäuse aus hochfestem Kunststoff, Oberfläche Farbe samtweiß  
Innenfarbton samtweiß  
Polymerlinse aus BEGA NeoGlass®  
Befestigung der Leuchte über 4 Befestigungsfedern  
Einbauöffnung (Langloch)  
Länge 275 mm x Breite 85 mm, Erforderliche Einbautiefe 48 mm  
Für Einbau in Zwischendecken mit einer Materialstärke von 3-18 mm  
Externes LED-Netzteil  
220-240 V ~ 0/50-60 Hz  
DC 176-280 V  
DALI-steuerbar  
Anzahl der DALI-Adressen: 1  
Zwischen Netz- und Steuerleitungen ist eine Basisisolierung vorhanden  
Schutzklasse II   
**CE** – Konformitätszeichen  
Gewicht: 0,65 kg  
Dieses Produkt enthält Lichtquellen der Energieeffizienzklasse(n) E

**Einschaltstrom**

Einschaltstrom: 30 A / 100 µs  
Maximale Anzahl Leuchten dieser Bauart je Leitungsschutzschalter:  
B 10 A: 27 Leuchten  
B 16 A: 45 Leuchten  
C 10 A: 46 Leuchten  
C 16 A: 75 Leuchten

**Lichttechnik**

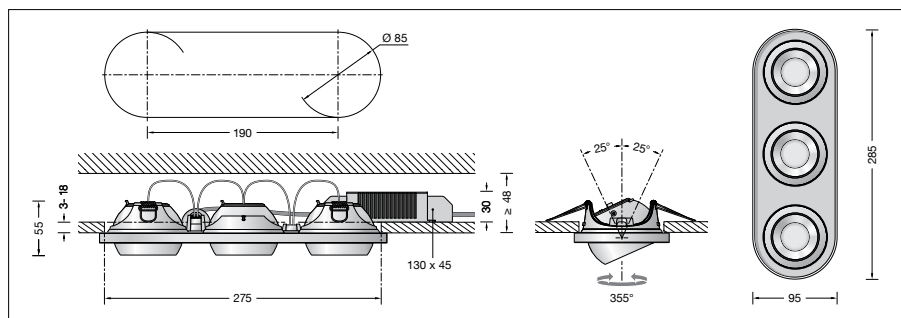
Neigungswinkel des optischen Systems von 0° bis 25° einstellbar und um ±355° stufenlos drehbar.  
Symmetrisch streuende Lichtstärkeverteilung, Halbstreuwinkel 23°  
Leuchtendaten für das Lichttechnische Berechnungsprogramm DIALux für Außenbeleuchtung, Straßenbeleuchtung und Innenbeleuchtung, sowie Leuchtendaten im EULUMDAT und im IES-Format finden Sie auf der BEGA Website [www.bega.com](http://www.bega.com).

**Leuchtmittel**

Modul-Anschlussleistung	12,6 W
Leuchten-Anschlussleistung	15 W
Bemessungstemperatur	$t_a = 25\text{ °C}$
Umgebungstemperatur	$t_{a,max} = 30\text{ °C}$

**51 363.1 K3**

Modul-Bezeichnung	3x LED-1616/930
Farbtemperatur	3000 K
Farbwiedergabeindex	CRI > 90
Modul-Lichtstrom	1590 lm
Leuchten-Lichtstrom	1095 lm
Leuchten-Lichtausbeute	73 lm/W

**Lebensdauer · Umgebungstemperatur**

Bemessungstemperatur $t_a = 25\text{ °C}$	
LED-Netzteil:	> 50.000 h
LED-Modul:	> 200.000 h (L 80 B 50) 50.000 h (L 90 B 50)

Umgebungstemperatur max.  $t_a = 30\text{ °C}$  (100 %)

LED-Netzteil:	50.000 h
LED-Modul:	> 200.000 h (L 80 B 50) 50.000 h (L 90 B 50)

**Bestellnummer 51 363.1**

Oberfläche wahlweise

- samtweiß
- samtmessing
- samtkupfer

Kennziffer **.1**  
Kennziffer **.4**  
Kennziffer **.6**

**Lichtverteilung**