

**BEGA****51 365.1**

Deckeneinbauleuchte für die Verwendung im Innenbereich




Projekt · Referenznummer

Datum

**Produktdatenblatt****Anwendung**

Deckeneinbauleuchte · Innenleuchte in 3-fach Anordnung mit einstellbarer, symmetrisch breitstreuender Lichtstärkeverteilung und mit einem DALI steuerbaren externen Netzteil.  
**Für das externe Netzteil ist zusätzlich ein entsprechender Freiraum in der Einbauöffnung vorzusehen.**

**Produktbeschreibung**

Deckeneinbauleuchte  
 »STUDIO LINE« mit externem Netzteil  
 Leuchtengehäuse aus hochfestem Kunststoff, Oberfläche Farbe samtweiß  
 Innenfarbton samtweiß  
 Polymerlinse aus BEGA NeoGlass®  
 Befestigung der Leuchte über 4 Befestigungsfedern  
 Einbauöffnung (Langloch)  
 Länge 275 mm x Breite 85 mm, Erforderliche Einbautiefe 48 mm  
 Für Einbau in Zwischendecken mit einer Materialstärke von 3-18 mm  
 Externes LED-Netzteil  
 220-240 V ~ 0/50-60 Hz  
 DC 176-280 V  
 DALI-steuerbar  
 Anzahl der DALI-Adressen: 1  
 Zwischen Netz- und Steuerleitungen ist eine Basisisolierung vorhanden  
 Schutzklasse II   
 CE – Konformitätszeichen  
 Gewicht: 0,65 kg  
 Dieses Produkt enthält Lichtquellen der Energieeffizienzklasse(n) E

**Einschaltstrom**

Einschaltstrom: 30 A / 100 µs  
 Maximale Anzahl Leuchten dieser Bauart je Leitungsschutzschalter:  
 B 10 A: 27 Leuchten  
 B 16 A: 45 Leuchten  
 C 10 A: 46 Leuchten  
 C 16 A: 75 Leuchten

**Lichttechnik**

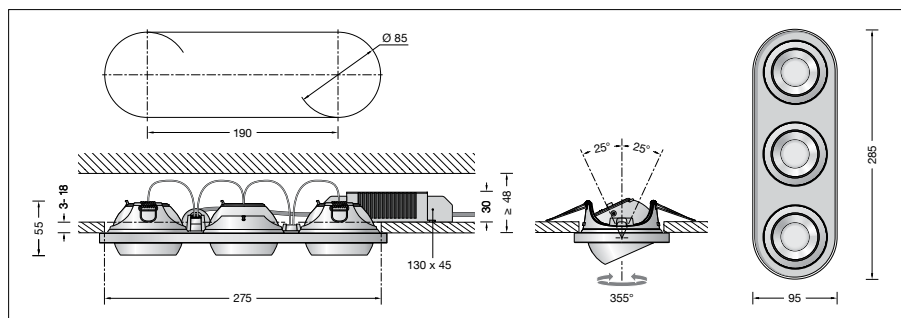
Neigungswinkel des optischen Systems von 0° bis 25° einstellbar und um ±355° stufenlos drehbar.  
 Symmetrisch streuende Lichtstärkeverteilung, Halbstreuwinkel 56°  
 Leuchtendaten für das Lichttechnische Berechnungsprogramm DIALux für Außenbeleuchtung, Straßenbeleuchtung und Innenbeleuchtung, sowie Leuchtendaten im EULUMDAT und im IES-Format finden Sie auf der BEGA Website [www.bega.com](http://www.bega.com).

**Leuchtmittel**

Modul-Anschlussleistung	12,6 W
Leuchten-Anschlussleistung	15 W
Bemessungstemperatur	$t_a = 25\text{ °C}$
Umgebungstemperatur	$t_{a,max} = 30\text{ °C}$

**51 365.1 K3**

Modul-Bezeichnung	3x LED-1616/930
Farbtemperatur	3000 K
Farbwiedergabeindex	CRI > 90
Modul-Lichtstrom	1590 lm
Leuchten-Lichtstrom	1095 lm
Leuchten-Lichtausbeute	73 lm/W

**Lebensdauer · Umgebungstemperatur**

Bemessungstemperatur $t_a = 25\text{ °C}$	
LED-Netzteil:	> 50.000 h
LED-Modul:	> 200.000 h (L 80 B 50) 50.000 h (L 90 B 50)

Umgebungstemperatur max.  $t_a = 30\text{ °C}$  (100 %)

LED-Netzteil:	50.000 h
LED-Modul:	> 200.000 h (L 80 B 50) 50.000 h (L 90 B 50)

**Bestellnummer 51 365.1**

Oberfläche wahlweise  
 • samtweiß  
 • samtmessing  
 • samtkupfer

Kennziffer **.1**  
 Kennziffer **.4**  
 Kennziffer **.6**

**Lichtverteilung**