

BEGA**51 365.4**

Deckeneinbauleuchte für die Verwendung im Innenbereich




Projekt · Referenznummer

Datum

Produktdatenblatt**Anwendung**

Deckeneinbauleuchte · Innenleuchte in 3-fach Anordnung mit einstellbarer, symmetrisch breitstreuender Lichtstärkeverteilung und mit einem DALI steuerbaren externen Netzteil.
Für das externe Netzteil ist zusätzlich ein entsprechender Freiraum in der Einbauöffnung vorzusehen.

Produktbeschreibung

Deckeneinbauleuchte
 »STUDIO LINE« mit externem Netzteil
 Leuchtengehäuse aus hochfestem Kunststoff, Oberfläche Farbe samtweiß
 Innenfarbton samtmessing
 Polymerlinse aus BEGA NeoGlass®
 Befestigung der Leuchte über 4 Befestigungsfedern
 Einbauöffnung (Langloch)
 Länge 275 mm x Breite 85 mm, Erforderliche Einbautiefe 48 mm
 Für Einbau in Zwischendecken mit einer Materialstärke von 3-18 mm
 Externes LED-Netzteil
 220-240 V ~ 0/50-60 Hz
 DC 176-280 V
 DALI-steuerbar
 Anzahl der DALI-Adressen: 1
 Zwischen Netz- und Steuerleitungen ist eine Basisisolierung vorhanden
 Schutzklasse II 
 CE – Konformitätszeichen
 Gewicht: 0,65 kg
 Dieses Produkt enthält Lichtquellen der Energieeffizienzklasse(n) E

Einschaltstrom

Einschaltstrom: 30 A / 100 µs
 Maximale Anzahl Leuchten dieser Bauart je Leitungsschutzschalter:
 B 10 A: 27 Leuchten
 B 16 A: 45 Leuchten
 C 10 A: 46 Leuchten
 C 16 A: 75 Leuchten

Lichttechnik

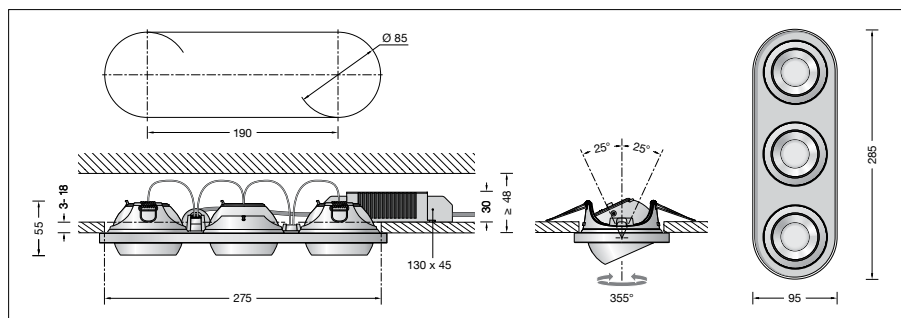
Neigungswinkel des optischen Systems von 0° bis 25° einstellbar und um ±355° stufenlos drehbar.
 Symmetrisch streuende Lichtstärkeverteilung, Halbstreuwinkel 56°
 Leuchtendaten für das Lichttechnische Berechnungsprogramm DIALux für Außenbeleuchtung, Straßenbeleuchtung und Innenbeleuchtung, sowie Leuchtendaten im EULUMDAT und im IES-Format finden Sie auf der BEGA Website www.bega.com.

Leuchtmittel

Modul-Anschlussleistung	12,6 W
Leuchten-Anschlussleistung	15 W
Bemessungstemperatur	$t_a = 25\text{ °C}$
Umgebungstemperatur	$t_{a,max} = 30\text{ °C}$

51 365.4 K3

Modul-Bezeichnung	3x LED-1616/930
Farbtemperatur	3000 K
Farbwiedergabeindex	CRI > 90
Modul-Lichtstrom	1590 lm
Leuchten-Lichtstrom	1080 lm
Leuchten-Lichtausbeute	72 lm/W

**Lebensdauer · Umgebungstemperatur**

Bemessungstemperatur $t_a = 25\text{ °C}$	
LED-Netzteil:	> 50.000 h
LED-Modul:	> 200.000 h (L 80 B 50) 50.000 h (L 90 B 50)

Umgebungstemperatur max. $t_a = 30\text{ °C}$ (100 %)

LED-Netzteil:	50.000 h
LED-Modul:	> 200.000 h (L 80 B 50) 50.000 h (L 90 B 50)

Bestellnummer 51 365.4

Oberfläche wahlweise
 • samtweiß
 • samtmessing
 • samtkupfer

Kennziffer **.1**
 Kennziffer **.4**
 Kennziffer **.6**

Lichtverteilung