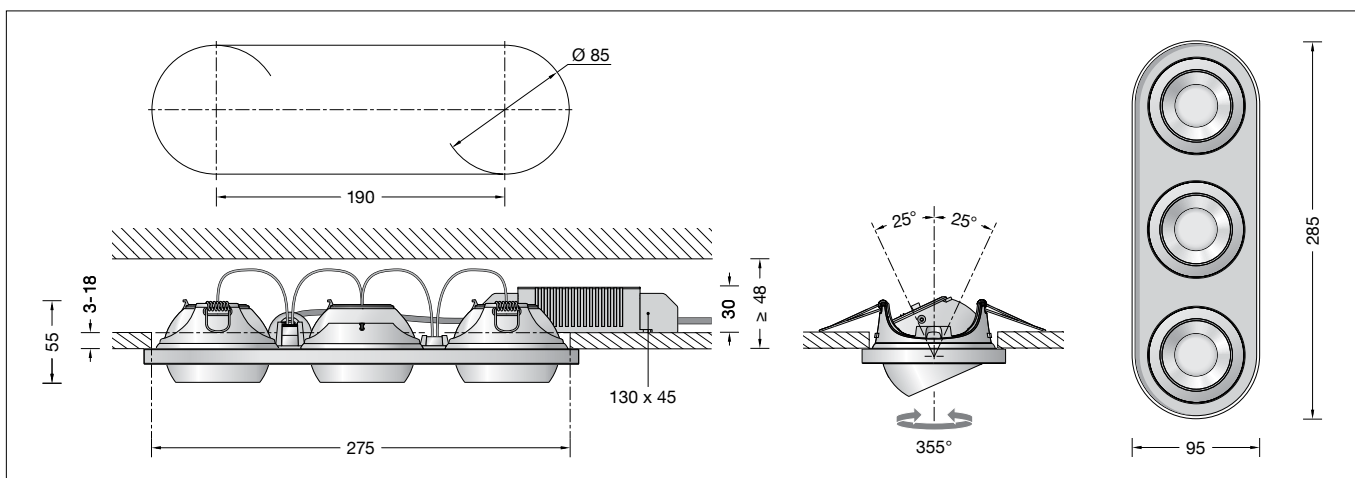


**BEGA****51 366.1**

Deckeneinbauleuchte für die Verwendung im Innenbereich  
 Recessed ceiling luminaire for indoor use  
 Plafonnier à encastrer pour utilisation à l'intérieur



### Gebrauchsanweisung

#### Anwendung

Deckeneinbauleuchte · Innenleuchte in 3-fach Anordnung mit einstellbarer, symmetrisch breitstreuender Lichtstärkeverteilung und mit einem DALI steuerbaren externen Netzteil. **Für das externe Netzteil ist zusätzlich ein entsprechender Freiraum in der Einbauöffnung vorzusehen.**

#### Produktbeschreibung

Deckeneinbauleuchte  
 »STUDIO LINE« mit externem Netzteil  
 Leuchtgehäuse aus hochfestem Kunststoff, Oberfläche Farbe samtschwarz  
 Innenfarbton samtweiß  
 Polymerlinse aus BEGA NeoGlass®  
 Befestigung der Leuchte über 4 Befestigungsfedern  
 Einbauöffnung (Langloch)  
 Länge 275 mm x Breite 85 mm, Erforderliche Einbautiefe 48 mm  
 Für Einbau in Zwischendecken mit einer Materialstärke von 3-18 mm  
 Externes LED-Netzteil  
 220-240 V ~ 0/50-60 Hz  
 DC 176-280 V  
 DALI-steuerbar  
 Anzahl der DALI-Adressen: 1  
 Zwischen Netz- und Steuerleitungen ist eine Basisisolierung vorhanden  
 Schutzklasse II   
 CE – Konformitätszeichen  
 Gewicht: 0,65 kg  
 Dieses Produkt enthält Lichtquellen der Energieeffizienzklasse(n) E

#### Sicherheit

Für die Installation und für den Betrieb dieser Leuchte sind die nationalen Sicherheitsvorschriften zu beachten. Die Montage und Inbetriebnahme darf nur durch eine Elektrofachkraft erfolgen. Der Hersteller übernimmt keine Haftung für Schäden, die durch unsachgemäßen Einsatz oder Montage entstehen. Werden nachträglich Änderungen an der Leuchte vorgenommen, so gilt derjenige als Hersteller, der diese Änderungen vornimmt.

### Instructions for use

#### Application

Recessed ceiling luminaire · indoor luminaire in triple arrangement with adjustable, symmetrical broad spread light distribution and with a DALI controllable external power supply unit. **For the external power supply unit, an additional space must be provided in the installation opening.**

#### Product description

Recessed ceiling luminaire »STUDIO LINE« with a remote power supply unit  
 Luminaire housing made of high-strength synthetic material, finish colour velvet black  
 Inside colour velvet white  
 Polymer lens made of BEGA NeoGlass®  
 Fixing is achieved by using 4 fastening springs  
 Recessed opening (elongated hole)  
 Length 275 mm x Width 85 mm, Required installation depth 48 mm  
 For installation in suspended ceilings having a material thickness of 3-18 mm  
 External LED power supply unit  
 220-240 V ~ 0/50-60 Hz  
 DC 176-280 V  
 DALI controllable  
 Number of DALI addresses: 1  
 A basic isolation exists between power cable and control line  
 Safety class II   
 CE – Conformity mark  
 Weight: 0.65 kg  
 This product contains light sources of energy efficiency class(es) E

#### Safety

The installation and operation of this luminaire are subject to national safety regulations. Installation and commissioning may only be carried out by a qualified electrician. The manufacturer accepts no liability for damage caused by improper use or installation. If subsequent modifications are made to the luminaire, the person responsible for these modifications shall be considered the manufacturer.

### Fiche d'utilisation

#### Utilisation

Plafonnier à encastrer · luminaire d'intérieur pour arrangement triple à répartition lumineuse symétrique-extensive réglable et avec un bloc d'alimentation externe pour pilotage DALI. **Pour le boîtier d'alimentation externe, un espace supplémentaire doit être fourni dans l'ouverture d'installation.**

#### Description du produit

Plafonnier à encastrer »STUDIO LINE« avec un boîtier d'alimentation externe  
 Boîtier du luminaire en matière synthétique très solide, finition couleur noir satiné  
 Couleur intérieure blanc satiné  
 Lentille polymère en BEGA NeoGlass®  
 La fixation du luminaire s'effectue par 4 ressorts de fixation  
 Réserve (trou oblong largeur)  
 Logueur 275 mm x Largeur 85 mm, Profondeur d'encastrement requise 48 mm  
 Pour encastrement dans un faux plafond avec une épaisseur de matériau de 3-18 mm  
 Bloc d'alimentation LED externe du luminaire  
 220-240 V ~ 0/50-60 Hz  
 DC 176-280 V  
 Pilotage DALI  
 Nombre d'adresses DALI : 1  
 Une isolation d'origine existe entre le réseau et les câbles de commande  
 Classe de protection II   
 CE – Sigle de conformité  
 Poids: 0,65 kg  
 Ce produit contient des sources lumineuses de classe d'efficacité énergétique E

#### Sécurité

Pour l'installation et l'utilisation de ce luminaire, respecter les normes de sécurité nationales. L'installation et la mise en service ne doivent être effectuées que par un électricien agréé. Le fabricant décline toute responsabilité pour tout dommage résultant d'une mise en œuvre ou d'une installation inappropriée du produit. Si des modifications sont apportées ultérieurement au luminaire, l'intervenant sera considéré comme étant le fabricant.

## Überspannungsschutz

Die in der Leuchte verbauten elektronischen Komponenten sind nach DIN EN 61547 gegen Überspannung geschützt.

Um einen zusätzlichen Schutz z. B. vor Transienten etc. zu erreichen, empfehlen wir separate Überspannungsschutzkomponenten. Sie finden diese auf unserer Website unter [www.bega.com](http://www.bega.com).

## Leuchtmittel

Modul-Anschlussleistung	12,6 W
Leuchten-Anschlussleistung	15 W
Bemessungstemperatur	$t_a = 25 \text{ °C}$
Umgebungstemperatur	$t_{a \text{ max}} = 30 \text{ °C}$

## 51 366.1 K3

Modul-Bezeichnung	3x LED-1616/930
Farbtemperatur	3000 K
Farbwiedergabeindex	CRI > 90
Modul-Lichtstrom	1590 lm
Leuchten-Lichtstrom	1095 lm
Leuchten-Lichtausbeute	73 lm/W

## Lichttechnik

Neigungswinkel des optischen Systems von 0° bis 25° einstellbar und um  $\pm 355^\circ$  stufenlos drehbar.

Symmetrisch breitstreuende Lichtstärkeverteilung.  
Halbstreuwinkel 56°

## Montage

### Leuchtgehäuse und externes LED-Netzteil dürfen nicht durch wärmedämmende Stoffe abgedeckt werden.

LEDs sind hochwertige elektronische Bauteile! Bitte vermeiden Sie während der Montage oder des Auswechsellns eine direkte Berührung der LED-Lichtaustrittsfläche mit den Händen.

Die Einbauöffnung wird durch den Anschlagring des Leuchtgehäuses abgedeckt. Die Befestigung des Leuchtgehäuses in der Einbauöffnung erfolgt über vier Federn.

### Einbau in Zwischendecken:

Es ist eine Einbauöffnung (Langloch) – Länge 275 mm x Breite 85 mm – mit einer Mindestdiefe von 48 mm erforderlich.

Erstellen Sie dazu 2 Bohrungen  $\varnothing$  85 mm mit einem linearen Achsabstand von 190 mm. Entfernen Sie tangential den Bereich zwischen den beiden Bohrungen, um das Langloch auszuformen.

Die Stärke der Deckenplatte darf minimal 3 mm und maximal 18 mm betragen. Bei geringerer Stärke muss die Deckenplatte rückseitig verstärkt werden.

Der elektrische Anschluss muss bauseits zugentlastet in entsprechender Schutzklasse an der Anschlussleitung des LED-Netzteils erfolgen. Die Verwendung einer Verteilerdose ist erforderlich.

Auf richtige Belegung der Anschlussleitung achten. Den Netzanschluss an der braunen (L) und blauen (N) Ader vornehmen. Zur Steuerung per DALI ist die Klemme DA, DA zu verwenden.

Bei Nichtbelegung dieser Klemme wird die Leuchte mit voller Lichtleistung betrieben. LED-Netzteil durch die Deckenöffnung in die Zwischendecke führen und ablegen.

Befestigungsfedern des Leuchtgehäuses entgegen ihres Federdrucks beidseitig nach oben drücken und Leuchtgehäuse in die Einbauöffnung schieben.

Die Befestigungsfedern greifen hinter die Deckenplatte.

## Reinigung · Pflege

Leuchte regelmäßig mit lösungsmittelfreien Reinigungsmitteln von Schmutz säubern.

## Overvoltage protection

The electronic components installed in the luminaire are protected against overvoltage in accordance with DIN EN 61547.

To achieve an additional protection against e. g. transients, etc. we recommend separate overvoltage protection components. You can find them on our website at [www.bega.com](http://www.bega.com).

## Lamp

Module connected wattage	12.6 W
Luminaire connected wattage	15 W
Rated temperature	$t_a = 25 \text{ °C}$
Ambient temperature	$t_{a \text{ max}} = 30 \text{ °C}$

## 51 366.1 K3

Module designation	3x LED-1616/930
Colour temperature	3000 K
Colour rendering index	CRI > 90
Module luminous flux	1590 lm
Luminaire luminous flux	1095 lm
Luminaire luminous efficiency	73 lm/W

## Lighting technology

Tilt angle of the optical system adjustable from 0° to 25° and infinitely rotatable  $\pm 355^\circ$ .

Symmetrical wide beam light distribution.  
Half beam angle 56°

## Installation

### Luminaire housing and external LED power supply unit must not be covered by any heat insulating materials.

LED are high-quality electronic components! Please avoid touching the light output opening of the LED directly during installation or relamping.

Cover the recessed opening with the stop ring of the luminaire housing.

The luminaire housing is then fixed in the recessed opening via four springs.

### Installation in suspended ceilings:

A recessed opening (elongated hole) – Length 275 mm x Width 85 mm – with a minimum depth of 48 mm is required.

To do this, drill 2 holes  $\varnothing$  85 mm with a linear centre distance of 190 mm. Remove the area between the two holes tangentially in order to mould the elongated hole.

The minimal thickness of the ceiling panel must be 3 mm and must not be greater than 18 mm. A ceiling panel with less than 3 mm thickness must be reinforced on the reverse.

The electrical connection must be made strain relieved on site in the appropriate safety class on the LED power supply unit connecting cable. A distribution box must be used.

Ensure the correct assignment of the connecting cable. Establish the mains connection on the brown (L) and blue (N) wires. For DALI control please use the connecting terminal DA, DA.

In case this terminal is not used the luminaire will be operated at full light output.

Guide the LED power supply unit through the opening in the ceiling and position it on the suspended ceiling.

Compress the fastening springs of the luminaire housing on both sides and slide the luminaire housing into the recessed opening.

The fastening springs lock into place behind the ceiling panel.

## Cleaning · Maintenance

Clean luminaire regularly with solvent-free cleansers from dirt.

## Protection contre les surtensions

Les composants électroniques installés dans le luminaire sont protégés contre la surtension conformément à la norme DIN EN 61547.

Pour obtenir une protection supplémentaire contre la surtension, les tensions transitoires etc., nous proposons des composants de protection séparés. Vous les trouverez sur notre site web [www.bega.com](http://www.bega.com).

## Lampe

Puissance raccordée du module	12,6 W
Puissance raccordée du luminaire	15 W
Température de référence	$t_a = 25 \text{ °C}$
Température d'ambiance	$t_{a \text{ max}} = 30 \text{ °C}$

## 51 366.1 K3

Désignation du module	3x LED-1616/930
Température de couleur	3000 K
Indice de rendu des couleurs	CRI > 90
Flux lumineux du module	1590 lm
Flux lumineux du luminaire	1095 lm
Rendement lum. du luminaire	73 lm/W

## Technique d'éclairage

Angle d'inclinaison du système optique réglable de 0° à 25° et orientable de  $\pm 355^\circ$  sans palier.

Répartition lumineuse symétrique extensive.  
Angle de diffusion à demi-intensité 56°

## Installation

### L'armature et le bloc d'alimentation LED externe ne doivent pas être recouverts de matériaux d'isolation.

Les LED sont des composants électroniques de haute précision. Éviter de toucher la surface de diffusion des LED avec les doigts lorsque vous l'installez ou la remplacez.

La réservation est masquée par l'anneau d'arrêt du boîtier du luminaire.

La fixation du boîtier du luminaire dans la réservation se fait grâce à quatre ressorts.

### Encastrement dans les faux plafonds :

Pour l'encastrement, une réservation (trou oblong) – Logueur 275 mm x Largeur 85 mm – avec une profondeur minimale de 48 mm est nécessaire.

Pour ce faire, réaliser 2 trous de  $\varnothing$  85 mm avec un entraxe linéaire de 190 mm. Retirer tangentiellement la zone entre les deux trous pour former le trou oblong.

L'épaisseur de la dalle de plafond doit être comprise entre 3 mm et 18 mm. Pour les épaisseurs moindres, l'arrière de la dalle de plafond doit être renforcé.

Le raccordement électrique au bloc d'alimentation LED sur le site ne doit être effectué, sous décharge de traction, que dans la classe de protection appropriée. L'utilisation d'une boîte de dérivation est nécessaire.

Veiller au bon adressage du câble de raccordement. Procéder au raccordement électrique des fils marron (L) et bleus (N).

Utiliser le bornier DA, DA pour le pilotage DALI.

Si ce bornier n'est pas raccordé le luminaire fonctionne à puissance lumineuse maximale. Faire passer le bloc d'alimentation LED par l'ouverture dans le plafond et le poser dans le faux plafond.

Presser les ressorts de fixation de l'armature vers le haut des deux côtés en allant à l'encontre de leur pression et pousser le boîtier du luminaire dans la réservation.

Les ressorts de fixation se bloquent derrière la dalle de plafond.

## Nettoyage · Entretien approprié

Nettoyer régulièrement le luminaire et débarrasser le de la saleté. N'utiliser que des produits d'entretien ne contenant pas de solvant.

### Austausch des LED-Moduls

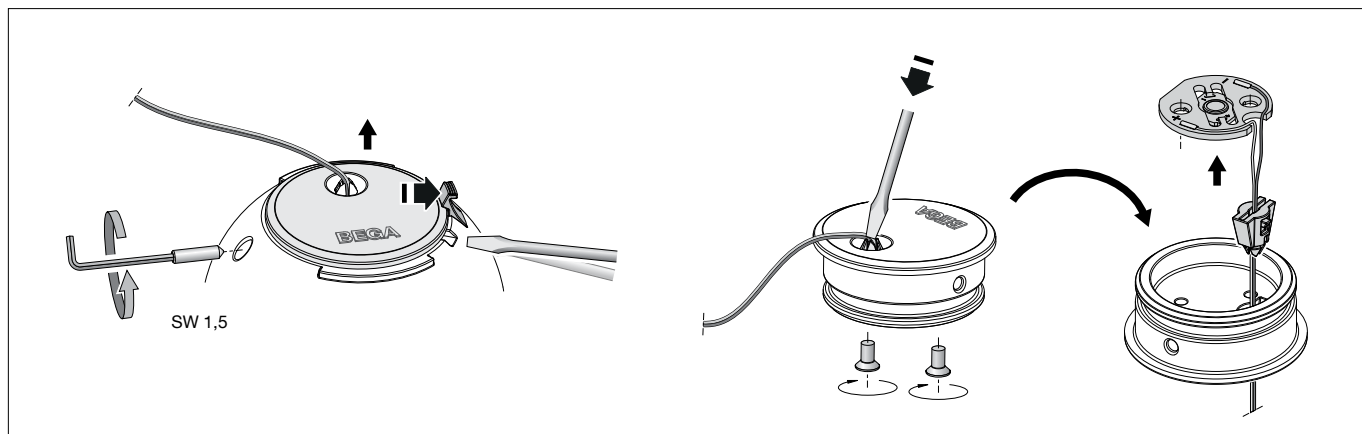
Die Bezeichnung des LED-Moduls ist auf der Unterseite des jeweiligen LED-Moduls vermerkt. Sie ist zudem auch in der Ersatzteilübersicht am Ende dieser Gebrauchsanweisung aufgeführt. BEGA Ersatzmodule entsprechen in Lichtfarbe und Lichtleistung den ursprünglich verbauten Modulen. Der Austausch kann mit handelsüblichem Werkzeug durch qualifizierte Personen erfolgen. Anlage spannungsfrei schalten. Einbauleuchte entgegen des Federdrucks der Befestigungsfedern zusammen mit dem LED-Netzteil aus der Einbauöffnung herausziehen.

### Replacing the LED module

The designation of the LED module is noted on the underside of the specific LED module. It is also listed in the spare parts overview at the end of these instructions for use. The light colour and light output of BEGA replacement modules correspond to those of the modules originally fitted. The module can be replaced by a qualified person using commercially available tools. Disconnect the system from the power supply. Pull the recessed luminaire out of the recessed opening against the spring pressure of the mounting springs together with the LED power supply unit.

### Remplacement du module LED

La désignation du module LED est inscrite sur le dessous de chaque module LED. Elle est également mentionnée dans la liste des pièces de rechange, à la fin de la présente fiche d'utilisation. Les modules de rechange BEGA correspondent aux modules d'origine en termes de couleur de lumière et de flux lumineux. Le remplacement peut être effectué par une personne qualifiée à l'aide d'outils courants. Mettre l'installation hors tension. Retirez le luminaire encastré avec le bloc d'alimentation LED de la réservation en s'opposant à la pression des ressorts de fixation.



Seitlichen Gewindestift mittels eines Innensechskantschlüssels (SW 1,5) vollständig aus dem kugelförmigen Leuchtgehäuse herausdrehen. Einen Schlitzschraubendreher in die Randaussparung am oberen Rand des Leuchtgehäuses einführen, Kunststoffhebel nach außen drücken und mit einer gleichzeitigen Hebelbewegung des Schlitzschraubendrehers den metallischen LED-Träger aus der Gehäusevertiefung herauslösen.

**HINWEIS:** Im Fall einer Beschädigung, kann ein Reflektor oder eine Polymerlinse bei Bedarf in diesem Arbeitsschritt ausgetauscht werden. Durch oberseitigen Druck auf die Polymerlinse löst sich der Reflektor (mit aufgesetzter Polymerlinse) nach unten aus der Verrastung des kugelförmigen Leuchtgehäuses.

Etikettenhalter von der LED-Anschlussleitung abziehen. **Der Etikettenhalter wird wiederverwendet** und muss nach Austausch des LED-Moduls erneut aufgesteckt werden.

Um Druck auf den Zugenentlaster auszuüben, mit der Spitze eines Schlitzschraubendrehers oberseitig auf die Adern drücken, bis sich der Zugenentlaster aus seiner Klemmung löst. Austausch-LED-Modul in umgekehrter Reihenfolge montieren. Bitte beachten Sie die Montageanleitung des LED-Moduls. Leuchte in umgekehrter Reihenfolge schließen und in der Zwischendecke montieren.

Completely unscrew the lateral grub screw out of the spherical luminaire housing using an Allen key (wrench size 1.5). Guide a slotted screwdriver into the edge recess at the upper edge of the luminaire housing, press the synthetic level outwards and pull the metal LED carrier out of the housing recess with a lever movement of the slotted screwdriver at the same time.

**NOTE:** In the event of damage, a reflector or a polymer lens can be replaced in this work step as needed. By applying pressure to the upper side of the polymer lens, the reflector (with polymer lens installed) is disengaged downward from the locking mechanism of the spherical luminaire housing.

Remove the label holder from the LED connection cable. **The label holder is reused** and must be plugged in again after replacing the LED module.

To exert pressure on the strain reliever, press on the top side of the wires with the tip of a slotted screwdriver until the strain reliever is released from its clamp. Install the replacement LED module in reverse order. Please follow the installation instructions for the LED module. Close the luminaire and install in the suspended ceiling in reverse order.

Dévissez complètement la vis sans tête latérale du boîtier sphérique du luminaire à l'aide d'une clé à six pans creux (taille de clé 1,5). Insérez un tournevis plat dans l'encoche du bord supérieur du boîtier du luminaire, poussez le levier en plastique vers l'extérieur et, par un mouvement simultané du levier du tournevis plat, dégagez le support métallique de la LED de la cavité du boîtier.

**REMARQUE :** En cas de dommage, un réflecteur ou une lentille polymère peut être remplacé si nécessaire au cours de cette étape. En appuyant sur le haut de la lentille en polymère, le réflecteur (avec la lentille en polymère en place) se libère vers le bas de l'enclenchement du boîtier sphérique du luminaire.

Retirer le porte-étiquette du câble de raccordement de la LED. **Le porte-étiquette est réutilisé** et doit être à nouveau enfiché après le remplacement du module LED.

Pour exercer une pression sur le serre-câble, appuyez sur le haut des fils avec la pointe d'un tournevis plat, jusqu'à ce que le serre-câble se détache de sa fixation. Installez le module LED de remplacement dans l'ordre inverse du montage. Respecter la notice de montage du module LED. Refermez le luminaire dans l'ordre inverse et montez-le dans le faux plafond.

#### Ersatzteile

Polymerlinse	15 000 815
Reflektor	16 006 887 DB1
LED-Netzteil	DEV-0435/350
LED-Modul 3000K	LED-1616/930

#### Spares

Polymer lens	15 000 815
Reflector	16 006 887 DB1
LED power supply unit	DEV-0435/350
LED module 3000K	LED-1616/930

#### Pièces de rechange

Lentille polymère	15 000 815
Réflecteur	16 006 887 DB1
Bloc d'alimentation LED	DEV-0435/350
Module LED 3000K	LED-1616/930