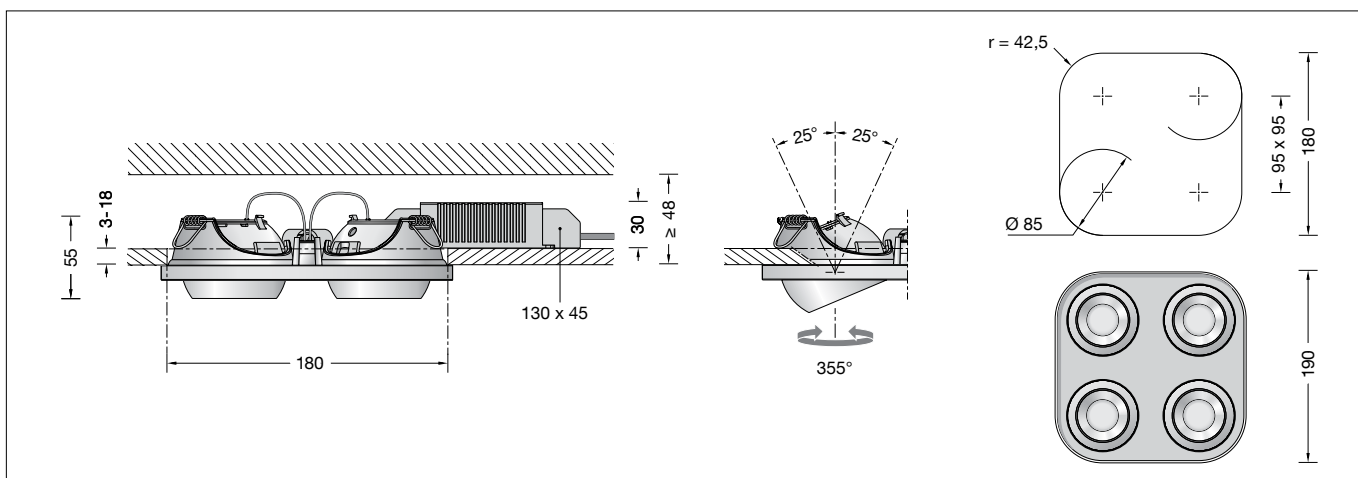


BEGA

51 378.4

Deckeneinbauleuchte für die Verwendung im Innenbereich
 Recessed ceiling luminaire for indoor use
 Plafonnier à encastrer pour utilisation à l'intérieur



Gebrauchsanweisung

Instructions for use

Fiche d'utilisation

Anwendung

Deckeneinbauleuchte · Innenleuchte in 4-fach Anordnung mit einstellbarer, symmetrisch streuender Lichtstärkeverteilung und mit einem DALI steuerbaren externen Netzteil.
Für das externe Netzteil ist zusätzlich ein entsprechender Freiraum in der Einbauöffnung vorzusehen.

Application

Recessed ceiling luminaire · indoor luminaire in quadruple arrangement with adjustable, symmetrical wide beam light distribution and with a DALI controllable external power supply unit.
For the external power supply unit, an additional space must be provided in the installation opening.

Utilisation

Plafonnier à encastrer · luminaire d'intérieur pour arrangement quadruple à répartition lumineuse symétrique-diffuse réglable et avec un bloc d'alimentation externe pour pilotage DALI.
Pour le boîtier d'alimentation externe, un espace supplémentaire doit être fourni dans l'ouverture d'installation.

Produktbeschreibung

Deckeneinbauleuchte
 »STUDIO LINE« mit externem Netzteil
 Leuchtgehäuse aus hochfestem Kunststoff, Oberfläche Farbe samtschwarz
 Innenfarbton samtessing
 Polymerlinse aus BEGA NeoGlass®
 Befestigung der Leuchte über 4 Befestigungsfedern
 Einbauöffnung 180 x 180 mm x Radius 42,5 mm
 Erforderliche Einbautiefe 48 mm
 Für Einbau in Zwischendecken mit einer Materialstärke von 3-18 mm
 Externes LED-Netzteil
 220-240 V ~ 0/50-60 Hz
 DC 176-280 V
 DALI-steuerbar
 Anzahl der DALI-Adressen: 1
 Zwischen Netz- und Steuerleitungen ist eine Basisisolierung vorhanden
 Schutzklasse II
CE – Konformitätszeichen
 Gewicht: 0,75 kg
 Dieses Produkt enthält Lichtquellen der Energieeffizienzklasse(n) E

Product description

Recessed ceiling luminaire »STUDIO LINE« with a remote power supply unit
 Luminaire housing made of high-strength synthetic material, finish colour velvet black
 Inside hue velvet brass
 Polymer lens made of BEGA NeoGlass®
 Fixing is achieved by using 4 fastening springs
 Recessed opening 180 x 180 mm x Radius 42,5 mm
 Required installation depth 48 mm
 For installation in suspended ceilings having a material thickness of 3-18 mm
 External LED power supply unit
 220-240 V ~ 0/50-60 Hz
 DC 176-280 V
 DALI controllable
 Number of DALI addresses: 1
 A basic isolation exists between power cable and control line
 Safety class II
CE – Conformity mark
 Weight: 0.75 kg
 This product contains light sources of energy efficiency class(es) E

Description du produit

Plafonnier à encastrer »STUDIO LINE« avec un boîtier d'alimentation externe
 Boîtier du luminaire en matière synthétique très solide, finition couleur noir satiné
 Teinte intérieure laiton satiné
 Lentille polymère en BEGA NeoGlass®
 La fixation du luminaire s'effectue par 4 ressorts de fixation
 Réserve 180 x 180 mm x Rayon 42,5 mm
 Profondeur d'encastrement requise 48 mm
 Pour encastrement dans un faux plafond avec une épaisseur de matériau de 3-18 mm
 Bloc d'alimentation LED externe du luminaire
 220-240 V ~ 0/50-60 Hz
 DC 176-280 V
 Pilotage DALI
 Nombre d'adresses DALI : 1
 Une isolation d'origine existe entre le réseau et les câbles de commande
 Classe de protection II
CE – Sigle de conformité
 Poids: 0,75 kg
 Ce produit contient des sources lumineuses de classe d'efficacité énergétique E

Sicherheit

Für die Installation und für den Betrieb dieser Leuchte sind die nationalen Sicherheitsvorschriften zu beachten.
 Die Montage und Inbetriebnahme darf nur durch eine Elektrofachkraft erfolgen.
 Der Hersteller übernimmt keine Haftung für Schäden, die durch unsachgemäßen Einsatz oder Montage entstehen.
 Werden nachträglich Änderungen an der Leuchte vorgenommen, so gilt derjenige als Hersteller, der diese Änderungen vornimmt.

Safety

The installation and operation of this luminaire are subject to national safety regulations.
 Installation and commissioning may only be carried out by a qualified electrician.
 The manufacturer accepts no liability for damage caused by improper use or installation.
 If subsequent modifications are made to the luminaire, the person responsible for these modifications shall be considered the manufacturer.

Sécurité

Pour l'installation et l'utilisation de ce luminaire, respecter les normes de sécurité nationales.
 L'installation et la mise en service ne doivent être effectuées que par un électricien agréé.
 Le fabricant décline toute responsabilité pour tout dommage résultant d'une mise en œuvre ou d'une installation inappropriée du produit.
 Si des modifications sont apportées ultérieurement au luminaire, l'intervenant sera considéré comme étant le fabricant.

Überspannungsschutz

Die in der Leuchte verbauten elektronischen Komponenten sind nach DIN EN 61547 gegen Überspannung geschützt.

Um einen zusätzlichen Schutz z. B. vor Transienten etc. zu erreichen, empfehlen wir separate Überspannungsschutzkomponenten. Sie finden diese auf unserer Website unter www.bega.com.

Leuchtmittel

Modul-Anschlussleistung	16,8 W
Leuchten-Anschlussleistung	20 W
Bemessungstemperatur	$t_a = 25\text{ °C}$
Umgebungstemperatur	$t_{a\text{ max}} = 25\text{ °C}$

51 378.4 K3


Modul-Bezeichnung	4x LED-1616/930
Farbtemperatur	3000 K
Farbwiedergabeindex	CRI > 90
Modul-Lichtstrom	2120 lm
Leuchten-Lichtstrom	1440 lm
Leuchten-Lichtausbeute	72 lm/W

Lichttechnik

Neigungswinkel des optischen Systems von 0° bis 25° einstellbar und um $\pm 355^\circ$ stufenlos drehbar.

Symmetrisch streuende Lichtstärkeverteilung.
Halbstrahlwinkel 23°

Montage

 **Leuchtgehäuse und externes LED-Netzteil dürfen nicht durch wärmedämmende Stoffe abgedeckt werden.**

LEDs sind hochwertige elektronische Bauteile! Bitte vermeiden Sie während der Montage oder des Auswechselns eine direkte Berührung der LED-Lichtaustrittsfläche mit den Händen.

Die Einbauöffnung wird durch den Anschlagring des Leuchtgehäuses abgedeckt.

Die Befestigung des Leuchtgehäuses in der Einbauöffnung erfolgt über vier Federn.

Einbau in Zwischendecken:

Es ist eine Einbauöffnung – 180 x 180 mm x Radius 42,5 mm – mit einer Mindestdiefe von 48 mm erforderlich.

Erstellen Sie dazu 4 Bohrungen $\varnothing 85$ mm mit einem linearen Achsabstand von 95 x 95 mm. Entfernen Sie tangential den Bereich zwischen den vier Bohrungen, um die Einbauöffnung auszuformen.

Die Stärke der Deckenplatte darf minimal 3 mm und maximal 18 mm betragen. Bei geringerer Stärke muss die Deckenplatte rückseitig verstärkt werden.

Der elektrische Anschluss muss bauseits zugentlastet in entsprechender Schutzklasse an der Anschlussleitung des LED-Netzteils erfolgen. Die Verwendung einer Verteilerdose ist erforderlich.

Auf richtige Belegung der Anschlussleitung achten. Den Netzanschluss an der braunen (L) und blauen (N) Ader vornehmen. Zur Steuerung per DALI ist die Klemme DA, DA zu verwenden.

Bei Nichtbelegung dieser Klemme wird die Leuchte mit voller Lichtleistung betrieben. LED-Netzteil durch die Deckenöffnung in die Zwischendecke führen und ablegen.

Befestigungsfedern des Leuchtgehäuses entgegen ihres Federdrucks beidseitig nach oben drücken und Leuchtgehäuse in die Einbauöffnung schieben.

Die Befestigungsfedern greifen hinter die Deckenplatte.

Reinigung · Pflege

Leuchte regelmäßig mit lösungsmittelfreien Reinigungsmitteln von Schmutz säubern.

Overvoltage protection

The electronic components installed in the luminaire are protected against overvoltage in accordance with DIN EN 61547.

To achieve an additional protection against e. g. transients, etc. we recommend separate overvoltage protection components. You can find them on our website at www.bega.com.

Lamp

Module connected wattage	16.8 W
Luminaire connected wattage	20 W
Rated temperature	$t_a = 25\text{ °C}$
Ambient temperature	$t_{a\text{ max}} = 25\text{ °C}$

51 378.4 K3

Module designation	4x LED-1616/930
Colour temperature	3000 K
Colour rendering index	CRI > 90
Module luminous flux	2120 lm
Luminaire luminous flux	1440 lm
Luminaire luminous efficiency	72 lm/W


Lighting technology

Tilt angle of the optical system adjustable from 0° to 25° and infinitely rotatable $\pm 355^\circ$.

Symmetrical wide beam light distribution.

Half beam angle 23°

Installation

 **Luminaire housing and external LED power supply unit must not be covered by any heat insulating materials.**

LED are high-quality electronic components! Please avoid touching the light output opening of the LED directly during installation or relamping.

Cover the recessed opening with the stop ring of the luminaire housing.

The luminaire housing is then fixed in the recessed opening via four springs.

Installation in suspended ceilings:

A recessed opening (elongated hole) – Length 180 mm x Width 180 x 180 mm x Radius 42,5 mm – with a minimum depth of 48 mm is required.

To do this, drill 4 holes $\varnothing 85$ mm with a linear centre distance of 95 x 95 mm. Remove the area between the four holes tangentially in order to mould the recessed opening.

The minimal thickness of the ceiling panel must be 3 mm and must not be greater than 18 mm.

A ceiling panel with less than 3 mm thickness must be reinforced on the reverse.

The electrical connection must be made strain relieved on site in the appropriate safety class on the LED power supply unit connecting cable. A distribution box must be used.

Ensure the correct assignment of the connecting cable. Establish the mains connection on the brown (L) and blue (N) wires. For DALI control please use the connecting terminal DA, DA.

In case this terminal is not used the luminaire will be operated at full light output.

Guide the LED power supply unit through the opening in the ceiling and position it on the suspended ceiling.

Compress the fastening springs of the luminaire housing on both sides and slide the luminaire housing into the recessed opening.

The fastening springs lock into place behind the ceiling panel.

Cleaning · Maintenance

Clean luminaire regularly with solvent-free cleansers from dirt.

Protection contre les surtensions

Les composants électroniques installés dans le luminaire sont protégés contre la surtension conformément à la norme DIN EN 61547.

Pour obtenir une protection supplémentaire contre la surtension, les tensions transitoires etc., nous proposons des composants de protection séparés. Vous les trouverez sur notre site web www.bega.com.

Lampe

Puissance raccordée du module	16,8 W
Puissance raccordée du luminaire	20 W
Température de référence	$t_a = 25\text{ °C}$
Température d'ambiance	$t_{a\text{ max}} = 25\text{ °C}$

51 378.4 K3

Désignation du module	4x LED-1616/930
Température de couleur	3000 K
Indice de rendu des couleurs	CRI > 90
Flux lumineux du module	2120 lm
Flux lumineux du luminaire	1440 lm
Rendement lum. du luminaire	72 lm/W


Technique d'éclairage

Angle d'inclinaison du système optique réglable de 0° à 25° et orientable de $\pm 355^\circ$ sans palier.

Répartition lumineuse symétrique diffuse.

Angle de diffusion à demi-intensité 23°

Installation

 **L'armature et le bloc d'alimentation LED externe ne doivent pas être recouverts de matériaux d'isolation.**

Les LED sont des composants électroniques de haute précision. Éviter de toucher la surface de diffusion des LED avec les doigts lorsque vous l'installez ou la remplacez.

La réservation est masquée par l'anneau d'arrêt du boîtier du luminaire.

La fixation du boîtier du luminaire dans la réservation se fait grâce à quatre ressorts.

Encastrement dans les faux plafonds :

Pour l'encastrement, une réservation – 180 x 180 mm x Rayon 42,5 mm – avec une profondeur minimale de 48 mm est nécessaire. Pour ce faire, réaliser 4 trous de $\varnothing 85$ mm avec un entraxe linéaire de 95 x 95 mm. Retirer tangentiellement la zone entre les quatre trous pour former la réservation.

L'épaisseur de la dalle de plafond doit être comprise entre 3 mm et 18 mm. Pour les épaisseurs moindres, l'arrière de la dalle de plafond doit être renforcé.

Le raccordement électrique au bloc d'alimentation LED sur le site ne doit être effectué, sous décharge de traction, que dans la classe de protection appropriée. L'utilisation d'une boîte de dérivation est nécessaire.

Veiller au bon adressage du câble de raccordement. Procéder au raccordement électrique des fils marron (L) et bleus (N).

Utiliser le bornier DA, DA pour le pilotage DALI. Si ce bornier n'est pas raccordé le luminaire fonctionne à puissance lumineuse maximale.

Faire passer le bloc d'alimentation LED par l'ouverture dans le plafond et le poser dans le faux plafond.

Presser les ressorts de fixation de l'armature vers le haut des deux côtés en allant à l'encontre de leur pression et pousser le boîtier du luminaire dans la réservation.

Les ressorts de fixation se bloquent derrière la dalle de plafond.

Nettoyage · Entretien approprié

Nettoyer régulièrement le luminaire et débarrasser le de la saleté. N'utiliser que des produits d'entretien ne contenant pas de solvant.

Austausch des LED-Moduls

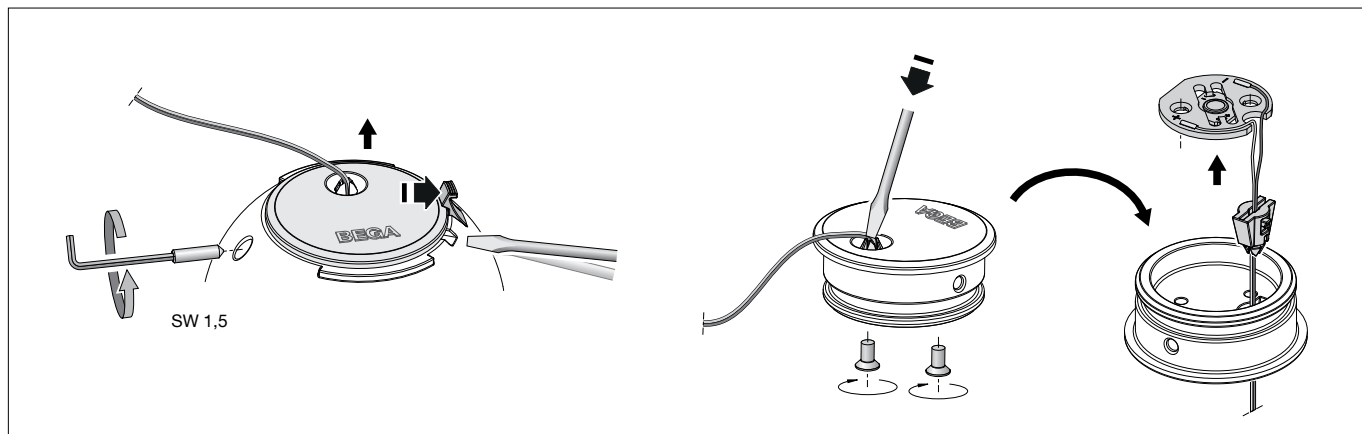
Die Bezeichnung des LED-Moduls ist auf der Unterseite des jeweiligen LED-Moduls vermerkt. Sie ist zudem auch in der Ersatzteilübersicht am Ende dieser Gebrauchsanweisung aufgeführt. BEGA Ersatzmodule entsprechen in Lichtfarbe und Lichtleistung den ursprünglich verbauten Modulen. Der Austausch kann mit handelsüblichem Werkzeug durch qualifizierte Personen erfolgen. Anlage spannungsfrei schalten. Einbauleuchte entgegen des Federdrucks der Befestigungsfedern zusammen mit dem LED-Netzteil aus der Einbauöffnung herausziehen.

Replacing the LED module

The designation of the LED module is noted on the underside of the specific LED module. It is also listed in the spare parts overview at the end of these instructions for use. The light colour and light output of BEGA replacement modules correspond to those of the modules originally fitted. The module can be replaced by a qualified person using commercially available tools. Disconnect the system from the power supply. Pull the recessed luminaire out of the recessed opening against the spring pressure of the mounting springs together with the LED power supply unit.

Remplacement du module LED

La désignation du module LED est inscrite sur le dessous de chaque module LED. Elle est également mentionnée dans la liste des pièces de rechange, à la fin de la présente fiche d'utilisation. Les modules de rechange BEGA correspondent aux modules d'origine en termes de couleur de lumière et de flux lumineux. Le remplacement peut être effectué par une personne qualifiée à l'aide d'outils courants. Mettre l'installation hors tension. Retirez le luminaire encastré avec le bloc d'alimentation LED de la réservation en s'opposant à la pression des ressorts de fixation.



Seitlichen Gewindestift mittels eines Innensechskantschlüssels (SW 1,5) vollständig aus dem kugelförmigen Leuchtgehäuse herausdrehen. Einen Schlitzschraubendreher in die Randaussparung am oberen Rand des Leuchtgehäuses einführen, Kunststoffhebel nach außen drücken und mit einer gleichzeitigen Hebelbewegung des Schlitzschraubendrehers den metallischen LED-Träger aus der Gehäusevertiefung herauslösen.

HINWEIS: Im Fall einer Beschädigung, kann ein Reflektor oder eine Polymerlinse bei Bedarf in diesem Arbeitsschritt ausgetauscht werden. Durch oberseitigen Druck auf die Polymerlinse löst sich der Reflektor (mit aufgesetzter Polymerlinse) nach unten aus der Verrastung des kugelförmigen Leuchtgehäuses.

Etikettenhalter von der LED-Anschlussleitung abziehen.

Der Etikettenhalter wird wiederverwendet und muss nach Austausch des LED-Moduls erneut aufgesteckt werden.

Um Druck auf den Zugenentlaster auszuüben, mit der Spitze eines Schlitzschraubendrehers oberseitig auf die Adern drücken, bis sich der Zugenentlaster aus seiner Klemmung löst. Austausch-LED-Modul in umgekehrter Reihenfolge montieren. Bitte beachten Sie die Montageanleitung des LED-Moduls. Leuchte in umgekehrter Reihenfolge schließen und in der Zwischendecke montieren.

Completely unscrew the lateral grub screw out of the spherical luminaire housing using an Allen key (wrench size 1.5). Guide a slotted screwdriver into the edge recess at the upper edge of the luminaire housing, press the synthetic level outwards and pull the metal LED carrier out of the housing recess with a lever movement of the slotted screwdriver at the same time.

NOTE: In the event of damage, a reflector or a polymer lens can be replaced in this work step as needed. By applying pressure to the upper side of the polymer lens, the reflector (with polymer lens installed) is disengaged downward from the locking mechanism of the spherical luminaire housing.

Remove the label holder from the LED connection cable.

The label holder is reused and must be plugged in again after replacing the LED module.

To exert pressure on the strain reliever, press on the top side of the wires with the tip of a slotted screwdriver until the strain reliever is released from its clamp. Install the replacement LED module in reverse order. Please follow the installation instructions for the LED module. Close the luminaire and install in the suspended ceiling in reverse order.

Dévissez complètement la vis sans tête latérale du boîtier sphérique du luminaire à l'aide d'une clé à six pans creux (taille de clé 1,5). Insérez un tournevis plat dans l'encoche du bord supérieur du boîtier du luminaire, poussez le levier en plastique vers l'extérieur et, par un mouvement simultané du levier du tournevis plat, dégagez le support métallique de la LED de la cavité du boîtier.

REMARQUE : En cas de dommage, un réflecteur ou une lentille polymère peut être remplacé si nécessaire au cours de cette étape. En appuyant sur le haut de la lentille en polymère, le réflecteur (avec la lentille en polymère en place) se libère vers le bas de l'enclenchement du boîtier sphérique du luminaire.

Retirer le porte-étiquette du câble de raccordement de la LED.

Le porte-étiquette est réutilisé et doit être à nouveau enfiché après le remplacement du module LED.

Pour exercer une pression sur le serre-câble, appuyez sur le haut des fils avec la pointe d'un tournevis plat, jusqu'à ce que le serre-câble se détache de sa fixation. Installez le module LED de remplacement dans l'ordre inverse du montage. Respecter la notice de montage du module LED. Refermez le luminaire dans l'ordre inverse et montez-le dans le faux plafond.

Ersatzteile

Polymerlinse	15 000 816
Reflektor	16 006 887 DB2
LED-Netzteil	DEV-0435/350
LED-Modul 3000 K	LED-1616/930

Spare parts

Polymer lens	15 000 816
Reflector	16 006 887 DB2
LED power supply unit	DEV-0435/350
LED module 3000 K	LED-1616/930

Pièces de rechange

Lentille polymère	15 000 816
Réflecteur	16 006 887 DB2
Bloc d'alimentation LED	DEV-0435/350
Module LED 3000 K	LED-1616/930