

**BEGA****51 380.1**

Deckeneinbauleuchte für die Verwendung im Innenbereich



Projekt · Referenznummer


Datum

## Produktdatenblatt

### Anwendung

Deckeneinbauleuchte · Innenleuchte in 4-fach Anordnung mit einstellbarer, symmetrisch breitstreuender Lichtstärkeverteilung und mit einem DALI steuerbaren externen Netzteil.  
**Für das externe Netzteil ist zusätzlich ein entsprechender Freiraum in der Einbauöffnung vorzusehen.**

### Produktbeschreibung

Deckeneinbauleuchte  
 »STUDIO LINE« mit externem Netzteil  
 Leuchtengehäuse aus hochfestem Kunststoff, Oberfläche Farbe samtschwarz  
 Innenfarbton samtweiß  
 Polymerlinse aus BEGA NeoGlass®  
 Befestigung der Leuchte über 4 Befestigungsfedern  
 Einbauöffnung 180 x 180 mm x Radius 42,5 mm  
 Erforderliche Einbautiefe 48 mm  
 Für Einbau in Zwischendecken mit einer Materialstärke von 3-18 mm  
 Externes LED-Netzteil  
 220-240 V ~ 0/50-60 Hz  
 DC 176-280 V  
 DALI-steuerbar  
 Anzahl der DALI-Adressen: 1  
 Zwischen Netz- und Steuerleitungen ist eine Basisisolierung vorhanden  
 Schutzklasse II   
 CE – Konformitätszeichen  
 Gewicht: 0,75 kg  
 Dieses Produkt enthält Lichtquellen der Energieeffizienzklasse(n) E

### Einschaltstrom

Einschaltstrom: 30 A / 100 µs  
 Maximale Anzahl Leuchten dieser Bauart je Leitungsschutzschalter:  
 B 10 A: 27 Leuchten  
 B 16 A: 45 Leuchten  
 C 10 A: 46 Leuchten  
 C 16 A: 75 Leuchten

### Lichttechnik

Neigungswinkel des optischen Systems von 0° bis 25° einstellbar und um ±355° stufenlos drehbar.  
 Symmetrisch streuende Lichtstärkeverteilung, Halbstreuwinkel 56°  
 Leuchtendaten für das Lichttechnische Berechnungsprogramm DIALux für Außenbeleuchtung, Straßenbeleuchtung und Innenbeleuchtung, sowie Leuchtendaten im EULUMDAT und im IES-Format finden Sie auf der BEGA Website [www.bega.com](http://www.bega.com).

### Leuchtmittel

Modul-Anschlussleistung	16,8 W
Leuchten-Anschlussleistung	20 W
Bemessungstemperatur	$t_a = 25\text{ °C}$
Umgebungstemperatur	$t_{a\text{max}} = 25\text{ °C}$

### 51 380.1 K3

Modul-Bezeichnung	4x LED-1616/930
Farbtemperatur	3000 K
Farbwiedergabeindex	CRI > 90
Modul-Lichtstrom	2120 lm
Leuchten-Lichtstrom	1460 lm
Leuchten-Lichtausbeute	73 lm/W

### Lebensdauer · Umgebungstemperatur

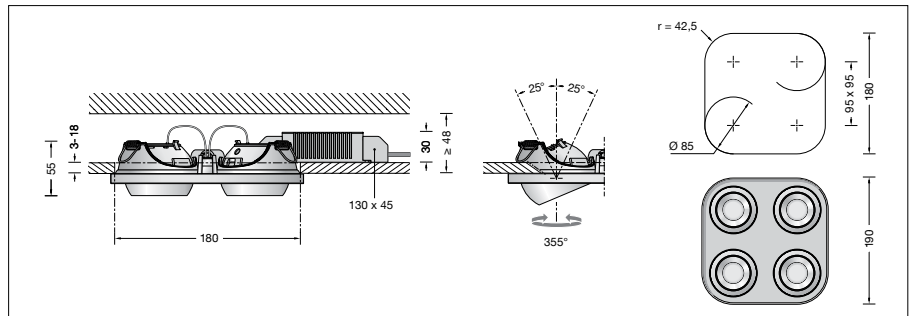
Bemessungstemperatur $t_a = 25\text{ °C}$	
LED-Netzteil:	> 50.000 h
LED-Modul:	> 200.000 h (L 80 B 50) 50.000 h (L 90 B 50)

Umgebungstemperatur max.  $t_a = 25\text{ °C}$  (100 %)

LED-Netzteil:	50.000 h
LED-Modul:	> 200.000 h (L 80 B 50) 50.000 h (L 90 B 50)

### Bestellnummer 51 380.1

Oberfläche wahlweise  
 • samtweiß Kennziffer **.1**  
 • samtmessing Kennziffer **.4**  
 • samt kupfer Kennziffer **.6**



### Lichtverteilung

