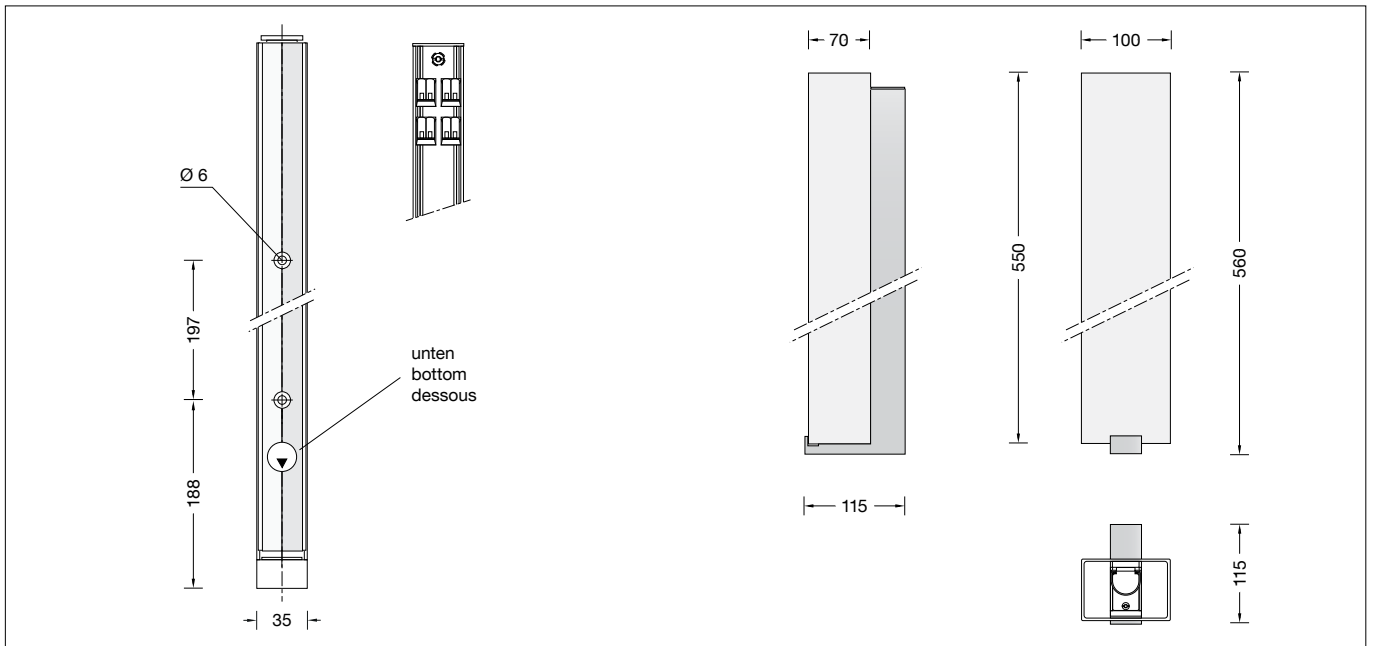


BEGA**51 401.2**

Wandleuchte für die Verwendung im Innenbereich
Wall luminaire for indoor use
Applique pour utilisation à l'intérieur

**Gebrauchsanweisung****Anwendung**

Offene und freistrahkende Wandleuchte · Innenleuchte mit Kunststoffabdeckung, transluzent-weiß und Metallarmatur. Die große Streuung der Kunststoffabdeckung bewirkt eine weiche und gleichmäßige Lichtverteilung im Raum.

Produktbeschreibung

Leuchtenarmatur aus Aluminium, matt geschliffen
Kunststoffabdeckung transluzent-weiß
2 Befestigungsbohrungen ø 6 mm
Abstand 197 mm
Anschlussklemme 2,5[□]
Schutzleiteranschluss
Erfüllt Flicker-Anforderungen gemäß IEEE 1789, DIN IEC/TR 63158, DIN IEC/TR 61547-1
LED-Netzteil
220-240 V ~ 0/50-60 Hz
DC 176-276 V
Im Gleichspannungsbetrieb wird die LED-Leistung auf 15 % begrenzt
DALI-steuerbar
Anzahl der DALI-Adressen: 1
Zwischen Netz- und Steuerleitungen ist eine Basisisolierung vorhanden
BEGA Thermal Control®
Temporäre thermische Regulierung der Leuchtenleistung zum Schutz temperatur-empfindlicher Bauteile, ohne die Leuchte abzuschalten
Schutzklasse I
Schlagfestigkeit IK05
Schutz gegen mechanische
Schläge < 0,7 Joule
 – Sicherheitszeichen
 – Konformitätszeichen
Gewicht: 1,8 kg
Dieses Produkt enthält Lichtquellen der Energieeffizienzklasse(n) C, D

Instructions for use**Application**

Open and free-radiating wall luminaire · indoor luminaire with synthetic cover, translucent-white and metal housing. The character of the synthetic cover creates a smooth and uniform light distribution in the room.

Product description

Luminaire housing made of matt brushed aluminium
Synthetic cover, translucent white
2 mounting holes ø 6 mm
Distance apart 197 mm
Connection terminal 2.5[□]
Earth conductor connection
Complies with flicker requirements in accordance with IEEE 1789, DIN IEC/TR 63158, DIN IEC/TR 61547-1
LED power supply unit
220-240 V ~ 0/50-60 Hz
DC 176-276 V
During DC operation the LED power is reduced to 15 %
DALI-controllable
Number of DALI addresses: 1
Basic insulation is provided between the mains and control cables
BEGA Thermal Control®
Temporary thermal regulation to protect temperature-sensitive components without switching off the luminaire
Safety class I
Impact strength IK05
Protection against mechanical impacts < 0.7 joule
 – Safety mark
 – Conformity mark
Weight: 1.8 kg
This product contains light sources of energy efficiency class(es) C, D

Fiche d'utilisation**Utilisation**

Applique ouvert à diffusion libre · luminaire d'intérieur en cache en matière synthétique, blanc translucide et armature métallique. La diffusion inégale du cache en matière synthétique crée une répartition de la lumière douce et agréable.

Description du produit

Armature du luminaire en aluminium, brossé mat
Cache synthétique blanc translucide
2 trous de fixation ø 6 mm
Entraxe 197 mm
Bornier 2,5[□]
Raccordement à la terre
Conforme aux exigences de Flicker (scintillement) selon IEEE 1789, DIN IEC/TR 63158, DIN IEC/TR 61547-1
Bloc d'alimentation LED
220-240 V ~ 0/50-60 Hz
DC 176-276 V
En fonctionnement en courant continu, la puissance LED est limitée à 15 % pour pilotage DALI
Nombre d'adresses DALI : 1
Une isolation de base est prévue entre le câble de raccordement au réseau et le câble de commande
BEGA Thermal Control®
Régulation thermique temporaire de la puissance des luminaires pour protéger les composants sensibles à la température, sans pour autant éteindre les luminaires
Classe de protection I
Résistance aux chocs mécaniques IK05
Protection contre les chocs mécaniques < 0,7 joules
 – Sigle de sécurité
 – Sigle de conformité
Poids: 1,8 kg
Ce produit contient des sources lumineuses de classe d'efficacité énergétique C, D

Überspannungsschutz

Die in der Leuchte verbauten elektronischen Komponenten sind nach DIN EN 61547 gegen Überspannung geschützt.

Um einen zusätzlichen Schutz z. B. vor Transienten etc. zu erreichen, empfehlen wir separate Überspannungsschutzkomponenten. Sie finden diese auf unserer Website unter www.bega.com.

Sicherheit

Für die Installation und für den Betrieb dieser Leuchte sind die nationalen Sicherheitsvorschriften zu beachten. Die Montage und Inbetriebnahme darf nur durch eine Elektrofachkraft erfolgen. Der Hersteller übernimmt keine Haftung für Schäden, die durch unsachgemäßen Einsatz oder Montage entstehen. Werden nachträglich Änderungen an der Leuchte vorgenommen, so gilt derjenige als Hersteller, der diese Änderungen vornimmt.

Leuchtmittel

Modul-Anschlussleistung	19,2 W
Leuchten-Anschlussleistung	22,6 W
Bemessungstemperatur	$t_a = 25 \text{ °C}$
Umgebungstemperatur	$t_{a \text{ max}} = 50 \text{ °C}$

51 401.2 K3

Modul-Bezeichnung	LED-0783/930
Farbtemperatur	3000 K
Farbwiedergabeindex	CRI > 90
Modul-Lichtstrom	3150 lm
Leuchten-Lichtstrom	2205 lm
Leuchten-Lichtausbeute	97,6 lm/W

51 401.2 K4

Modul-Bezeichnung	LED-0783/940
Farbtemperatur	4000 K
Farbwiedergabeindex	CRI > 90
Modul-Lichtstrom	3340 lm
Leuchten-Lichtstrom	2338 lm
Leuchten-Lichtausbeute	103,5 lm/W

Bitte beachten Sie:

Soll die Leuchte auf einer metallischen, elektrisch leitenden Oberfläche montiert werden, unbedingt darauf achten, dass die Befestigungsfläche sicher und dauerhaft mit dem Schutzleiter der Leuchte leitend verbunden wird!

Zum Austausch des LED-Moduls, Montage und Demontage der Kunststoffabdeckung ist über der Leuchte ein Freiraum von 450 mm erforderlich.

Montage

LEDs sind hochwertige elektronische Bauteile! Bitte vermeiden Sie während der Montage oder des Auswechselns eine direkte Berührung der LED-Lichtaustrittsfläche mit den Händen.

Schutzleiterverbindung an Schutzleiterschraube (⊕) auf der Rückseite der Glashalterung herstellen.

Auf richtige Belegung der Anschlussleitung achten. Den Netzanschluss an der braunen (L) und blauen (N) Ader vornehmen.

Zur Steuerung per DALI ist die Klemme DA, DA zu verwenden.

Bei Nichtbelegung dieser Klemme wird die Leuchte mit voller Lichtleistung betrieben. Die Montage der Leuchtenarmatur erfordert zwei Wandbohrungen.

Die Leuchtenarmatur mit beiliegendem oder anderem geeigneten Befestigungsmaterial am Montagegrund befestigen.

Gebrauchslage „Pfeil unten“ beachten.

Overvoltage protection

The electronic components installed in the luminaire are protected against overvoltage in accordance with DIN EN 61547.

To achieve an additional protection against e. g. transients, etc. we recommend separate overvoltage protection components. You can find them on our website at www.bega.com.

Safety

The installation and operation of this luminaire are subject to national safety regulations. Installation and commissioning may only be carried out by a qualified electrician. The manufacturer accepts no liability for damage caused by improper use or installation. If subsequent modifications are made to the luminaire, the person responsible for these modifications shall be considered the manufacturer.

Lamp

Module connected wattage	19.2 W
Luminaire connected wattage	22.6 W
Rated temperature	$t_a = 25 \text{ °C}$
Ambient temperature	$t_{a \text{ max}} = 50 \text{ °C}$

51 401.2 K3

Module designation	LED-0783/930
Colour temperature	3000 K
Colour rendering index	CRI > 90
Module luminous flux	3150 lm
Luminaire luminous flux	2205 lm
Luminaire luminous efficiency	97,6 lm/W

51 401.2 K4

Module designation	LED-0783/940
Colour temperature	4000 K
Colour rendering index	CRI > 90
Module luminous flux	3340 lm
Luminaire luminous flux	2338 lm
Luminaire luminous efficiency	103,5 lm/W

Please note:

If the luminaire is to be mounted onto a metallic, electroconductive surface, it is mandatory to make sure that the mounting surface is securely and permanently connected conductive to the earth conductor of the luminaire!

For replacing the LED module, mounting and dismantling of the synthetic cover please keep a distance of 450 mm above the luminaire.

Installation

LED are high-quality electronic components! Please avoid touching the light output opening of the LED directly during installation or relamping.

Make earth conductor connection to the earthing screw (⊕) on the reverse side of the glass holder.

Ensure the correct assignment of the connecting cable. Establish the mains connection on the brown (L) and blue (N) wires. For DALI control please use the connecting terminal DA, DA.

In case this terminal is not used the luminaire will be operated at full light output.

The mounting of the luminaire housing requires two holes drilled into the wall.

Fix luminaire housing with enclosed or any other suitable fixing material onto the mounting surface.

Note position of application "arrow down".

Protection contre les surtensions

Les composants électroniques installés dans le luminaire sont protégés contre la surtension conformément à la norme DIN EN 61547.

Pour obtenir une protection supplémentaire contre la surtension, les tensions transitoires etc., nous proposons des composants de protection séparés. Vous les trouverez sur notre site web www.bega.com.

Sécurité

Pour l'installation et l'utilisation de ce luminaire, respecter les normes de sécurité nationales. L'installation et la mise en service ne doivent être effectuées que par un électricien agréé. Le fabricant décline toute responsabilité pour tout dommage résultant d'une mise en œuvre ou d'une installation inappropriée du produit. Si des modifications sont apportées ultérieurement au luminaire, l'intervenant sera considéré comme étant le fabricant.

Lampe

Puissance raccordée du module	19,2 W
Puissance raccordée du luminaire	22,6 W
Température de référence	$t_a = 25 \text{ °C}$
Température d'ambiance	$t_{a \text{ max}} = 50 \text{ °C}$

51 401.2 K3

Désignation du module	LED-0783/930
Température de couleur	3000 K
Indice de rendu des couleurs	CRI > 90
Flux lumineux du module	3150 lm
Flux lumineux du luminaire	2205 lm
Rendement lum. du luminaire	97,6 lm/W

51 401.2 K4

Désignation du module	LED-0783/940
Température de couleur	4000 K
Indice de rendu des couleurs	CRI > 90
Flux lumineux du module	3340 lm
Flux lumineux du luminaire	2338 lm
Rendement lum. du luminaire	103,5 lm/W

Attention :

Si le luminaire doit être monté sur une surface métallique et non isolante, veuillez vérifier que la surface de montage soit connectée de manière sûre et durable à la mise à la terre du luminaire! Pour pouvoir remplacer le module LED, enlever et poser le cache en matière synthétique il faut garantir une distance de 450 mm minimum au-dessus du luminaire.

Installation

Les LED sont des composants électroniques de haute précision. Éviter de toucher la surface de diffusion des LED avec les doigts lorsque vous l'installez ou la remplacez.

Relier le fil de terre à la vis de mise à la terre (⊕) au verso du support de verre.

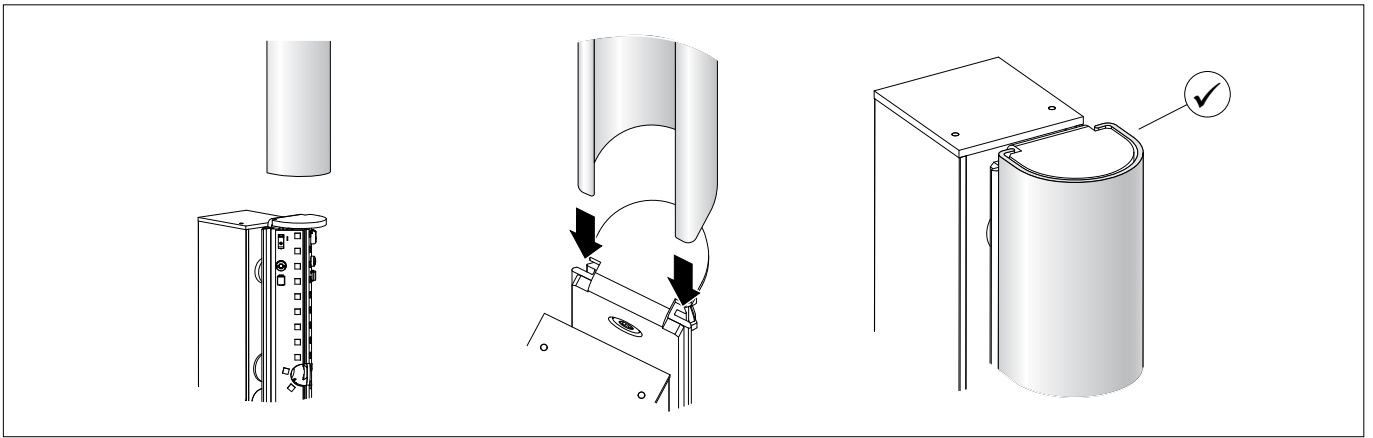
Veiller au bon adressage du câble de raccordement. Procéder au raccordement électrique des fils marron (L) et bleus (N).

Utiliser le bornier DA, DA pour le pilotage DALI. Si ce bornier n'est pas raccordé le luminaire fonctionne à puissance lumineuse maximale.

L'installation de l'armature du luminaire exige deux trous de fixation au mur.

Fixer l'armature du luminaire sur le support de montage avec le matériel de fixation fourni ou tout autre matériel approprié.

Vérifier la position d'utilisation « flèche en bas ».



Beiliegende, lichtstreuende LED-Abdeckung aus Kunststoff bis zum Anschlag in LED-Tragprofil einschieben.

Insert enclosed light-diffusing synthetic LED cover by sliding into the LED supporting section until the stop.

Insérer le cache LED diffusant en matière synthétique supplémentaire dans le support LED jusqu' à l'arrêt.

Rechteckige Kunststoffabdeckung mit der Öffnung über LED-Modul aufsetzen. Der Magnet fixiert die Kunststoffabdeckung auf der Leuchtenarmatur. Kunststoffabdeckung vertikal ausrichten.

Place the rectangular synthetic cover with its opening over the LED module. The magnet fixes the synthetic cover on the luminaire housing. Align synthetic cover vertically.

Poser le cache rectangulaire en matière synthétique en l'ouverture sur le module LED. L'aimant fixé le cache en matière synthétique sur l'armature du luminaire. Aligner le cache vertical.

Reinigung · Pflege

Leuchte regelmäßig mit lösungsmittelfreien Reinigungsmitteln von Schmutz säubern.

Cleaning · Maintenance

Clean luminaire regularly with solvent-free cleansers from dirt.

Nettoyage · Entretien approprié

Nettoyer régulièrement le luminaire et débarrasser le de la saleté. N'utiliser que des produits d'entretien ne contenant pas de solvant.

Austausch des LED-Moduls

Die Bezeichnung des LED-Moduls ist auf der Unterseite des jeweiligen LED-Moduls vermerkt.

BEGA Ersatzmodule entsprechen in Lichtfarbe und Lichtleistung den ursprünglich verbauten Modulen. Der Austausch kann mit handelsüblichem Werkzeug durch qualifizierte Personen erfolgen.

Anlage spannungsfrei schalten.

Bitte beachten Sie die Montageanleitung des LED-Moduls.

Eine defekte Leuchtenabdeckung muss ersetzt werden.

Replacing the LED module

The designation of the LED module is noted on the underside of the specific LED module.

The light colour and light output of BEGA replacement modules correspond to those of the modules originally fitted. The module can be replaced by qualified persons using standard tools.

Disconnect the system.

Please follow the installation instructions for the LED module.

Defective luminaire cover must be replaced.

Remplacement du module LED

La désignation du module LED est inscrite sur le dessous de chaque module LED.

Les modules de rechange BEGA correspondent aux modules d'origine en termes de couleur de lumière et de flux lumineux. Le module LED peut être remplacé par une personne qualifiée à l'aide d'outils disponibles dans le commerce.

Travailler hors tension.

Respecter la fiche d'utilisation du module LED. Une vasque défectueuse doit être remplacé.

Ersatzteile

LED-Netzteil	DEV-0489/700i
LED-Modul 3000 K	LED-0783/930
LED-Modul 4000 K	LED-0783/940
Kunststoffabdeckung	75 006 183

Spares

LED power supply unit	DEV-0489/700i
LED module 3000 K	LED-0783/930
LED module 4000 K	LED-0783/940
Synthetic cover	75 006 183

Pièces de rechange

Bloc d'alimentation LED	DEV-0489/700i
Module LED 3000 K	LED-0783/930
Module LED 4000 K	LED-0783/940
Cache synthétique	75 006 183