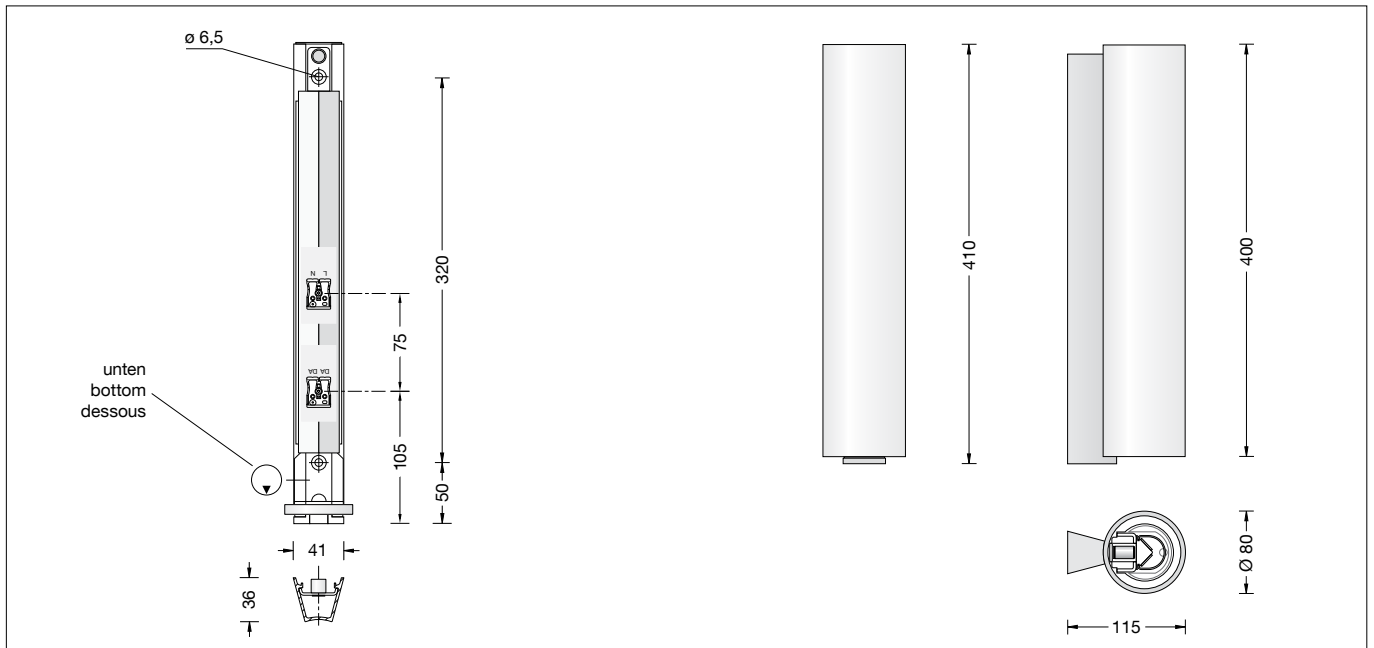


BEGA**51 402.1**

Wandleuchte für die Verwendung im Innenbereich
Wall luminaire for indoor use
Applique pour utilisation à l'intérieur

**Gebrauchsanweisung****Anwendung**

Offene und freistrahkende Wandleuchte ·
Innenleuchte mit Kunststoffzylinder, transluzent-
weiß und Metallgehäuse.
Die große Streuung des Kunststoffzylinders
bewirkt eine weiche und gleichmäßige
Lichtverteilung im Raum.

Produktbeschreibung

Leuchtgehäuse aus Metall,
Oberfläche Farbe samtweiß
Kunststoffzylinder transluzent-weiß
2 Befestigungsbohrungen \varnothing 6,5 mm
Abstand 320 mm
Anschlussklemme 2,5[□]
Schutzleiteranschluss
Anschlussklemme 2-polig für
digitale Steuerung
Erfüllt Flicker-Anforderungen gemäß IEEE 1789,
DIN IEC/TR 63158, DIN IEC/TR 61547-1
LED-Netzteil
220-240 V \sim 0/50-60 Hz
DC 176-276 V
Im Gleichspannungsbetrieb wird die
LED-Leistung auf 15 % begrenzt
DALI-steuerbar
Anzahl der DALI-Adressen: 1
Zwischen Netz- und Steuerleitungen ist eine
Basisisolierung vorhanden
BEGA Thermal Control®
Temporäre thermische Regulierung der
Leuchtenleistung zum Schutz temperatur-
empfindlicher Bauteile, ohne die Leuchte
abzuschalten
Schutzklasse I
Schlagfestigkeit IK06
Schutz gegen mechanische
Schläge < 1 Joule
 – Sicherheitszeichen
CE – Konformitätszeichen
Gewicht: 1,4 kg

Instructions for use**Application**

Open and free-radiating wall luminaire · indoor
luminaire with synthetic cylinder, translucent-
white and metal housing.
The character of the synthetic cylinder creates
a smooth and uniform light distribution in the
room.

Product description

Metal luminaire housing,
finish colour velvet white
Synthetic cylinder translucent-white
2 mounting holes \varnothing 6.5 mm
Distance apart 320 mm
Connection terminal 2.5[□]
Earth conductor connection
2-pole connecting terminal for
digital control
Complies with flicker requirements in
accordance with IEEE 1789,
DIN IEC/TR 63158, DIN IEC/TR 61547-1
LED power supply unit
220-240 V \sim 0/50-60 Hz
DC 176-276 V
During DC operation the LED power
is reduced to 15 %
DALI-controllable
Number of DALI addresses: 1
Basic insulation is provided between the mains
and control cables
BEGA Thermal Control®
Temporary thermal regulation to protect
temperature-sensitive components without
switching off the luminaire
Safety class I
Impact strength IK06
Protection against mechanical
impacts < 1 joule
 – Safety mark
CE – Conformity mark
Weight: 1.4 kg

Fiche d'utilisation**Utilisation**

Applique ouvert à diffusion libre · luminaire
d'intérieur en cylindre synthétique, blanc
translucide et armature métallique.
La diffusion inégale du cylindre synthétique
créé une répartition de la lumière douce et
agréable.

Description du produit

Armature métallique,
 finition couleur blanc satiné
Cylindre synthétique blanc translucide
2 trous de fixation \varnothing 6,5 mm
Entraxe 320 mm
Bornier 2,5[□]
Raccordement à la terre
Bornier à deux pôles pour pilotage numérique
Conforme aux exigences en matière de Flicker
(scintillement) selon IEEE 1789,
DIN IEC/TR 63158, DIN IEC/TR 61547-1
Bloc d'alimentation LED
220-240 V \sim 0/50-60 Hz
DC 176-276 V
En fonctionnement en courant continu,
la puissance LED est limitée à 15 %
pour pilotage DALI
Nombre d'adresses DALI : 1
Une isolation de base est prévue entre le câble
de raccordement au réseau et le câble de
commande
BEGA Thermal Control®
Régulation thermique temporaire de la
puissance des luminaires pour protéger les
composants sensibles à la température, sans
pour autant éteindre les luminaires
Classe de protection I
Résistance aux chocs mécaniques IK06
Protection contre les chocs
mécaniques < 1 joule
 – Sigle de sécurité
CE – Sigle de conformité
Poids: 1,4 kg

Sicherheit

Für die Installation und für den Betrieb dieser Leuchte sind die nationalen Sicherheitsvorschriften zu beachten. Die Montage und Inbetriebnahme darf nur durch eine Elektrofachkraft erfolgen. Der Hersteller übernimmt keine Haftung für Schäden, die durch unsachgemäßen Einsatz oder Montage entstehen. Werden nachträglich Änderungen an der Leuchte vorgenommen, so gilt derjenige als Hersteller, der diese Änderungen vornimmt.

Überspannungsschutz

Die in der Leuchte verbauten elektronischen Komponenten sind nach DIN EN 61547 gegen Überspannung geschützt.

Um einen zusätzlichen Schutz z. B. vor Transienten etc. zu erreichen, empfehlen wir separate Überspannungsschutzkomponenten. Sie finden diese auf unserer Website unter www.bega.com.

Leuchtmittel

Modul-Anschlussleistung	12,2 W
Leuchten-Anschlussleistung	14,6 W
Bemessungstemperatur	$t_a = 25 \text{ °C}$
Umgebungstemperatur	$t_{a \text{ max}} = 50 \text{ °C}$

51 402.1 K3

Modul-Bezeichnung	2x LED-0627/930
Farbtemperatur	3000 K
Farbwiedergabeindex	CRI >90
Modul-Lichtstrom	2020 lm
Leuchten-Lichtstrom	1553 lm
Leuchten-Lichtausbeute	106,4 lm/W

51 402.1 K4

Modul-Bezeichnung	2x LED-0627/940
Farbtemperatur	4000 K
Farbwiedergabeindex	CRI >90
Modul-Lichtstrom	2100 lm
Leuchten-Lichtstrom	1614 lm
Leuchten-Lichtausbeute	110,5 lm/W

Bitte beachten Sie:

Soll die Leuchte auf einer metallischen, elektrisch leitenden Oberfläche montiert werden, unbedingt darauf achten, dass die Befestigungsfläche sicher und dauerhaft mit dem Schutzleiter der Leuchte leitend verbunden wird!

Montage

Leuchte nur in der abgebildeten Gebrauchslage montieren.

Zum Austausch von LED-Modulen, Montage und Demontage des Kunststoffzylinders ist über der Leuchte ein Freiraum von 400 mm erforderlich.

LEDs sind hochwertige elektronische Bauteile! Bitte vermeiden Sie während der Montage oder des Auswechslens eine direkte Berührung der LED-Lichtaustrittsfläche mit den Händen. Kunststoffabdeckung von LED-Tragprofil abziehen.

Schutzleiterverbindung herstellen und elektrischen Anschluss an Klemmen vornehmen.

Zur Steuerung per DALI ist die Klemme DA, DA zu verwenden.

Bei Nichtbelegung dieser Klemme wird die Leuchte mit voller Lichtleistung betrieben. Leuchtgehäuse mit beiliegendem oder anderem geeigneten Befestigungsmaterial auf Montagegrund befestigen.

Gebrauchslage „Pfeil unten“ beachten.

Safety

The installation and operation of this luminaire are subject to national safety regulations. Installation and commissioning may only be carried out by a qualified electrician. The manufacturer accepts no liability for damage caused by improper use or installation. If subsequent modifications are made to the luminaire, the person responsible for these modifications shall be considered the manufacturer.

Overvoltage protection

The electronic components installed in the luminaire are protected against overvoltage in accordance with DIN EN 61547.

To achieve an additional protection against e. g. transients, etc. we recommend separate overvoltage protection components. You can find them on our website at www.bega.com.

Lamp

Module connected wattage	12.2 W
Luminaire connected wattage	14.6 W
Rated temperature	$t_a = 25 \text{ °C}$
Ambient temperature	$t_{a \text{ max}} = 50 \text{ °C}$

51 402.1 K3

Module designation	2x LED-0627/930
Colour temperature	3000 K
Colour rendering index	CRI >90
Module luminous flux	2020 lm
Luminaire luminous flux	1553 lm
Luminaire luminous efficiency	106,4 lm/W

51 402.1 K4

Module designation	2x LED-0627/940
Colour temperature	4000 K
Colour rendering index	CRI >90
Module luminous flux	2100 lm
Luminaire luminous flux	1614 lm
Luminaire luminous efficiency	110,5 lm/W

Please note:

If the luminaire is to be mounted onto a metallic, electroconductive surface, it is mandatory to make sure that the mounting surface is securely and permanently connected conductive to the earth conductor of the luminaire!

Installation

Only fix luminaire in position of application as pictured.

For replacement of LED modules, mounting and dismantling of the synthetic cylinder please keep a distance of 400 mm above the luminaire.

LED are high-quality electronic components! Please avoid touching the light output opening of the LED directly during installation or relamping.

Slide synthetic diffuser out of the LED supporting section.

Establish earth conductor connection and make the electrical connection to the terminals. For DALI control please use the connecting terminal DA, DA.

In case this terminal is not used the luminaire will be operated at full light output.

Secure the luminaire housing to the installation surface with the fixing materials provided or other suitable materials.

Note position of application "arrow down".

Sécurité

Pour l'installation et l'utilisation de ce luminaire, respecter les normes de sécurité nationales. L'installation et la mise en service ne doivent être effectuées que par un électricien agréé. Le fabricant décline toute responsabilité pour tout dommage résultant d'une mise en œuvre ou d'une installation inappropriée du produit. Si des modifications sont apportées ultérieurement au luminaire, l'intervenant sera considéré comme étant le fabricant.

Protection contre les surtensions

Les composants électroniques installés dans le luminaire sont protégés contre la surtension conformément à la norme DIN EN 61547.

Pour obtenir une protection supplémentaire contre la surtension, les tensions transitoires etc., nous proposons des composants de protection séparés. Vous les trouverez sur notre site web www.bega.com.

Lampe

Puissance raccordée du module	12,2 W
Puissance raccordée du luminaire	14,6 W
Température de référence	$t_a = 25 \text{ °C}$
Température d'ambiance	$t_{a \text{ max}} = 50 \text{ °C}$

51 402.1 K3

Désignation du module	2x LED-0627/930
Température de couleur	3000 K
Indice de rendu des couleurs	CRI >90
Flux lumineux du module	2020 lm
Flux lumineux du luminaire	1553 lm
Rendement lum. du luminaire	106,4 lm/W

51 402.1 K4

Désignation du module	2x LED-0627/940
Température de couleur	4000 K
Indice de rendu des couleurs	CRI >90
Flux lumineux du module	2100 lm
Flux lumineux du luminaire	1614 lm
Rendement lum. du luminaire	110,5 lm/W

Attention :

Si le luminaire doit être monté sur une surface métallique et non isolante, veuillez vérifier que la surface de montage soit connectée de manière sûre et durable à la mise à la terre du luminaire!

Installation

Fixer le luminaire seulement en position d'utilisation selon le schéma.

Pour remplacer des modules LED, enlever et poser le cylindre synthétique il faut garantir une distance de 400 mm minimum au-dessus du luminaire.

Les LED sont des composants électroniques de haute précision. Éviter de toucher la surface de diffusion des LED avec les doigts lorsque vous l'installez ou la remplacez.

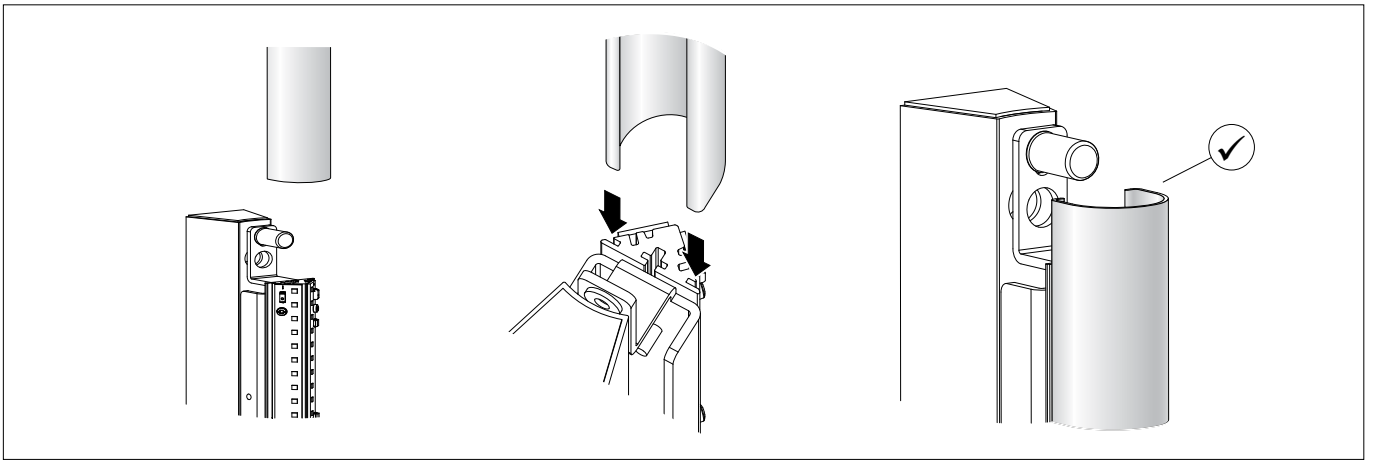
Retirer le diffuseur synthétique du support LED. Procéder à la mise à la terre et au raccordement électrique aux borniers.

Utiliser le bornier DA, DA pour le pilotage DALI.

Si ce bornier n'est pas raccordé le luminaire fonctionne à puissance lumineuse maximale.

Fixer le boîtier du luminaire sur le support d'installation à l'aide du matériel fourni ou de tout autre matériel de fixation adapté.

Vérifier la position d'utilisation « flèche en bas ».



Kunststoffabdeckung bis zum Anschlag in LED-Tragprofil einschieben.

Rändelschraube lösen.
Kunststoffzylinder in Leuchtgehäuse einsetzen und mit Rändelschraube befestigen.

Reinigung · Pflege

Leuchte regelmäßig mit lösungsmittelfreien Reinigungsmitteln von Schmutz säubern.

Austausch des LED-Moduls

Die Bezeichnung des LED-Moduls ist auf der Unterseite des jeweiligen LED-Moduls vermerkt.
BEGA Ersatzmodule entsprechen in Lichtfarbe und Lichtleistung den ursprünglich verbauten Modulen. Der Austausch kann mit handelsüblichem Werkzeug durch qualifizierte Personen erfolgen.
Anlage spannungsfrei schalten.
Bitte beachten Sie die Montageanleitung des LED-Moduls.
Eine defekte Leuchtenabdeckung muss ersetzt werden.

Insert the synthetic diffuser by sliding into the LED supporting section until the stop.

Loosen the knurled knob.
Position synthetic cylinder into luminaire housing and fix it with the knurled knob.

Cleaning · Maintenance

Clean luminaire regularly with solvent-free cleansers from dirt.

Replacing the LED module

The designation of the LED module is noted on the underside of the specific LED module. The light colour and light output of BEGA replacement modules correspond to those of the modules originally fitted. The module can be replaced by qualified persons using standard tools.
Disconnect the system.
Please follow the installation instructions for the LED module.
Defective luminaire cover must be replaced.

Insérer le diffuseur synthétique dans le support LED jusqu' à l'arrêt.

Dévisser l'écrou molleté.
Poser le cylindre synthétique dans l'armatur et le fixer avec l'écrou molleté.

Nettoyage · Entretien approprié

Nettoyer régulièrement le luminaire et débarrasser le de la saleté. N'utiliser que des produits d'entretien ne contenant pas de solvant.

Remplacement du module LED

La désignation du module LED est inscrite sur le dessous de chaque module LED. Les modules de rechange BEGA correspondent aux modules d'origine en termes de couleur de lumière et de flux lumineux. Le module LED peut être remplacé par une personne qualifiée à l'aide d'outils disponibles dans le commerce.
Travailler hors tension.
Respecter la fiche d'utilisation du module LED. Une vasque défectueuse doit être remplacé.

Ersatzteile

LED Abdeckung	15 000 444 B
Kunststoffzylinder	15 000 867 B1
LED-Netzteil	DEV-0489/370i

Spares

LED cover	15 000 444 B
Synthetic cylinder	15 000 867 B1
LED power supply unit	DEV-0489/370i

Pièces de rechange

Couvercle LED	15 000 444 B
Cylindre synthétique	15 000 867 B1
Bloc d'alimentation LED	DEV-0489/370i