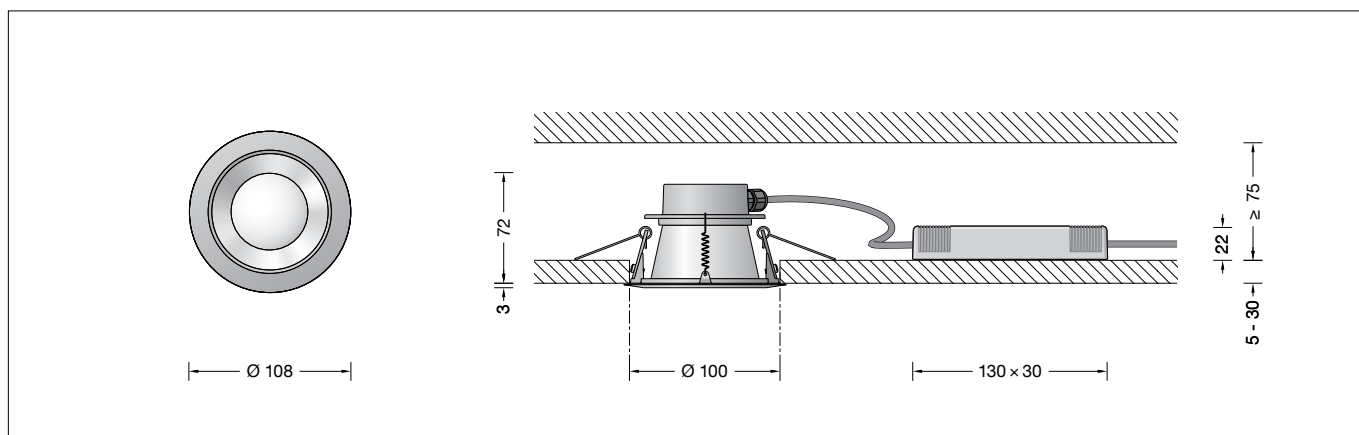


BEGA**51 414.5**

Deckeneinbauleuchte für die Verwendung im Innenbereich
 Recessed ceiling luminaire for indoor use
 Plafonnier à encastrer pour utilisation à l'intérieur



Gebrauchsanweisung

Anwendung

Deckeneinbauleuchte · Innenleuchte mit symmetrisch streuender Lichtstärkeverteilung und einem externen Netzteil, dimmbar über einen Phasen- oder -abschnittsdimmer. Für den Einbau in Zwischendecken im Innenbereich von 5-30 mm Stärke.

Produktbeschreibung

Deckeneinbauleuchte
 »PRIMA« mit externem Netzteil
 Leuchtgehäuse aus Aluminiumguss
 Reflektoroberfläche Reinstaluminium
 Lichtstreuende Scheibe
 Deckenabschlussring Oberfläche Farbe samtschwarz
 Einbauöffnung \varnothing 100 mm
 Erforderliche Einbautiefe 75 mm
 Befestigung der Leuchte über 2 Befestigungsfedern
 Externes LED-Netzteil
 220-240 V \sim 50/60 Hz
 Geeignet für Phasenanschnitts- oder Phasenabschnittsdimmung
 Schutzklasse II
 Schlagfestigkeit IK06
 Schutz gegen mechanische Schläge < 1 Joule
CE – Konformitätszeichen
 Gewicht: 0,3 kg
 Dieses Produkt enthält Lichtquellen der Energieeffizienzklasse(n) B, C

Sicherheit

Für die Installation und für den Betrieb dieser Leuchte sind die nationalen Sicherheitsvorschriften zu beachten. Die Montage und Inbetriebnahme darf nur durch eine Elektrofachkraft erfolgen. Der Hersteller übernimmt keine Haftung für Schäden, die durch unsachgemäßen Einsatz oder Montage entstehen. Werden nachträglich Änderungen an der Leuchte vorgenommen, so gilt derjenige als Hersteller, der diese Änderungen vornimmt.

Instructions for use

Application

Recessed ceiling luminaire · indoor luminaire with symmetrical wide beam light distribution and a remote power supply unit, dimmable via a phase or -section dimmer. For installation in suspended ceilings of 5-30 mm in interior applications.

Product description

Recessed ceiling luminaire »PRIMA« with a remote power supply unit
 Luminaire housing made of cast aluminium
 Reflector surface made of pure aluminium
 Light-diffusing disc
 Ceiling trim ring finish, colour velvet black
 Required installation depth 75 mm
 Fixing is achieved by using 2 fastening springs
 External LED power supply unit
 220-240 V \sim 50/60 Hz
 Suitable for phase angle or phase section dimming
 Safety class II
 Impact strength IK06
 Protection against mechanical impacts < 1 joule
CE – Conformity mark
 Weight: 0.3 kg
 This product contains light sources of energy efficiency class(es) B, C

Safety

The installation and operation of this luminaire are subject to national safety regulations. Installation and commissioning may only be carried out by a qualified electrician. The manufacturer accepts no liability for damage caused by improper use or installation. If subsequent modifications are made to the luminaire, the person responsible for these modifications shall be considered the manufacturer.

Fiche d'utilisation

Utilisation

Plafonnier à encastrer · luminaire d'intérieur à répartition lumineuse symétrique-diffuse et d'un boîtier d'alimentation externe, dimmable via une phase ou -variateur de section. Pour l'installation dans les faux-plafonds d'épaisseur 5-30 mm, à l'intérieur.

Description du produit

Plafonnier à encastrer »PRIMA« avec un boîtier d'alimentation externe
 Armature en fonderie d'aluminium
 Finition du réflecteur aluminium pur
 Lentille diffusante
 Anneau de finition surface couleur noir satiné
 Réservection \varnothing 100 mm
 Profondeur d'encastrement requise 75 mm
 La fixation du luminaire s'effectue par 2 ressorts de fixation
 Bloc d'alimentation LED externe
 220-240 V \sim 50/60 Hz
 Convient pour la variation à phase montante ou descendant
 Classe de protection II
 Résistance aux chocs mécaniques IK06
 Protection contre les chocs mécaniques < 1 joule
CE – Sigle de conformité
 Poids: 0,3 kg
 Ce produit contient des sources lumineuses de classe d'efficacité énergétique B, C

Sécurité

Pour l'installation et l'utilisation de ce luminaire, respecter les normes de sécurité nationales. L'installation et la mise en service ne doivent être effectuées que par un électricien agréé. Le fabricant décline toute responsabilité pour tout dommage résultant d'une mise en œuvre ou d'une installation inappropriée du produit. Si des modifications sont apportées ultérieurement au luminaire, l'intervenant sera considéré comme étant le fabricant.

Überspannungsschutz

Die in der Leuchte verbauten elektronischen Komponenten sind nach DIN EN 61547 gegen Überspannung geschützt.
Um einen zusätzlichen Schutz z. B. vor Transienten etc. zu erreichen, empfehlen wir separate Überspannungsschutzkomponenten. Sie finden diese auf unserer Website unter www.bega.com.

Overvoltage protection

The electronic components installed in the luminaire are protected against overvoltage in accordance with DIN EN 61547.
To achieve an additional protection against e. g. transients, etc. we recommend separate overvoltage protection components. You can find them on our website at www.bega.com.

Protection contre les surtensions

Les composants électroniques installés dans le luminaire sont protégés contre la surtension conformément à la norme DIN EN 61547.
Pour obtenir une protection supplémentaire contre la surtension, les tensions transitoires etc., nous proposons des composants de protection séparés. Vous les trouverez sur notre site web www.bega.com.

Leuchtmittel

Modul-Anschlussleistung	5,9 W
Leuchten-Anschlussleistung	7,5 W
Bemessungstemperatur	$t_a = 25\text{ °C}$
Umgebungstemperatur	$t_{a\text{ max}} = 40\text{ °C}$

Lamp

Module connected wattage	5.9 W
Luminaire connected wattage	7.5 W
Rated temperature	$t_a = 25\text{ °C}$
Ambient temperature	$t_{a\text{ max}} = 40\text{ °C}$

Lampe

Puissance raccordée du module	5,9 W
Puissance raccordée du luminaire	7,5 W
Température de référence	$t_a = 25\text{ °C}$
Température d'ambiance	$t_{a\text{ max}} = 40\text{ °C}$

51 414.5 K3

Modul-Bezeichnung	LED-1733/930
Farbtemperatur	3000 K
Farbwiedergabeindex	CRI >90
Modul-Lichtstrom	1180 lm
Leuchten-Lichtstrom	729 lm
Leuchten-Lichtausbeute	97,2 lm/W

51 414.5 K3

Module designation	LED-1733/930
Colour temperature	3000 K
Colour rendering index	CRI >90
Module luminous flux	1180 lm
Luminaire luminous flux	729 lm
Luminaire luminous efficiency	97,2 lm/W

51 414.5 K3

Désignation du module	LED-1733/930
Température de couleur	3000 K
Indice de rendu des couleurs	CRI >90
Flux lumineux du module	1180 lm
Flux lumineux du luminaire	729 lm
Rendement lum. du luminaire	97,2 lm/W

51 414.5 K4

Modul-Bezeichnung	LED-1733/940
Farbtemperatur	4000 K
Farbwiedergabeindex	CRI >90
Modul-Lichtstrom	1205 lm
Leuchten-Lichtstrom	744 lm
Leuchten-Lichtausbeute	99,2 lm/W

51 414.5 K4

Module designation	LED-1733/940
Colour temperature	4000 K
Colour rendering index	CRI >90
Module luminous flux	1205 lm
Luminaire luminous flux	744 lm
Luminaire luminous efficiency	99,2 lm/W

51 414.5 K4

Désignation du module	LED-1733/940
Température de couleur	4000 K
Indice de rendu des couleurs	CRI >90
Flux lumineux du module	1205 lm
Flux lumineux du luminaire	744 lm
Rendement lum. du luminaire	99,2 lm/W

Lichttechnik

Symmetrisch-streuende Lichtstärkeverteilung
Halbstruwinkel 56°


Light technique

Symmetrical wide beam light distribution
Half beam angle 56°

Technique d'éclairage

Répartition lumineuse symétrique-diffuse
Angle de diffusion à demi-intensité 56°

Montage

 **Leuchtgehäuse und externes LED-Netzteil dürfen nicht durch wärmedämmende Stoffe abgedeckt werden.**


LEDs sind hochwertige elektronische Bauteile!
Bitte vermeiden Sie während der Montage oder des Auswechslens eine direkte Berührung der LED-Lichtausstrittsfläche mit den Händen.

Die Einbauöffnung wird durch den Anschlagring des Leuchtgehäuses abgedeckt.
Die Befestigung des Leuchtgehäuses in der Einbauöffnung erfolgt über zwei Federn.

Einbau in Zwischendecken:

Es ist eine Einbauöffnung von 100 mm mit einer Mindestdiefe von 75 mm erforderlich.
Die Stärke der Deckenplatte darf minimal 5 mm und maximal 30 mm betragen. Bei geringerer Stärke muss die Deckenplatte rückseitig verstärkt werden.
Der elektrische Anschluss muss bauseits zugentlastet in entsprechender Schutzklasse an der Anschlussleitung des LED-Netzteils erfolgen. Die Verwendung einer Verteilerdose ist erforderlich.
Auf richtige Belegung der Anschlussleitung achten. Den Netzanschluss an der braunen (L) und blauen (N) Ader vornehmen.
LED-Netzteil durch die Deckenöffnung in die Zwischendecke führen und ablegen.
Befestigungsfedern des Leuchtgehäuses entgegen ihres Federdrucks beidseitig nach oben drücken und Leuchtgehäuse in die Einbauöffnung schieben.
Die Befestigungsfedern greifen hinter die Deckenplatte.

Installation

 **Luminaire housing and external LED power supply unit must not be covered by any heat insulating materials.**

LED are high-quality electronic components!
Please avoid touching the light output opening of the LED directly during installation or relamping.

Cover the recessed opening with the stop ring of the luminaire housing.
The luminaire housing is then fixed in the recessed opening via two springs.

Installation in suspended ceilings:

A recessed opening of 100 mm with a minimum depth of 75 mm is required.
The minimal thickness of the ceiling panel must be 5 mm and must not be greater than 30 mm. A ceiling panel with less than 5 mm thickness must be reinforced on the reverse.
The electrical connection must be made strain relieved on site in the appropriate safety class on the LED power supply unit connecting cable. A distribution box must be used.
Ensure the correct assignment of the connecting cable. Establish the mains connection on the brown (L) and blue (N) wires.
Guide the LED power supply unit through the opening in the ceiling and position it on the suspended ceiling.
Compress the fastening springs of the luminaire housing on both sides and slide the luminaire housing into the recessed opening.
The fastening springs lock into place behind the ceiling panel.

Installation

 **L'armature et le bloc d'alimentation LED externe ne doivent pas être recouverts de matériaux d'isolation.**

Les LED sont des composants électroniques de haute précision. Éviter de toucher la surface de diffusion des LED avec les doigts lorsque vous l'installez ou la remplacez.

La réservation est masquée par l'anneau d'arrêt du boîtier du luminaire.

La fixation du boîtier du luminaire dans la réservation se fait grâce à deux ressorts.

Encastrement dans les faux plafonds :

Pour l'encastrement, une réservation de 100 mm avec une profondeur minimale de 75 mm est nécessaire.
L'épaisseur de la dalle de plafond doit être comprise entre 5 mm et 30 mm. Pour les épaisseurs moindres, l'arrière de la dalle de plafond doit être renforcé.
Le raccordement électrique au bloc d'alimentation LED sur le site ne doit être effectué, sous décharge de traction, que dans la classe de protection appropriée. L'utilisation d'une boîte de dérivation est nécessaire.
Veiller au bon adressage du câble de raccordement. Procéder au raccordement électrique des fils marron (L) et bleus (N).
Faire passer le bloc d'alimentation LED par l'ouverture dans le plafond et le poser dans le faux plafond.
Presser les ressorts de fixation de l'armature vers le haut des deux côtés en allant à l'encontre de leur pression et pousser le boîtier du luminaire dans la réservation.
Les ressorts de fixation se bloquent derrière la dalle de plafond.

Reinigung · Pflege

Leuchte regelmäßig mit lösungsmittelfreien Reinigungsmitteln von Schmutz säubern.

Cleaning · Maintenance

Clean luminaire regularly with solvent-free cleansers from dirt.

Nettoyage · Entretien approprié

Nettoyer régulièrement le luminaire et débarrasser le de la saleté. N'utiliser que des produits d'entretien ne contenant pas de solvant.

Austausch des LED-Moduls

Die Bezeichnung des LED-Moduls ist auf der Unterseite des jeweiligen LED-Moduls vermerkt.

BEGA Ersatzmodule entsprechen in Lichtfarbe und Lichtleistung den ursprünglich verbauten Modulen. Der Austausch kann mit handelsüblichem Werkzeug durch qualifizierte Personen erfolgen.

Anlage spannungsfrei schalten und Leuchte öffnen.

Bitte beachten Sie die Montageanleitung des LED-Moduls.

Leuchte schließen.

Replacing the LED module

The designation of the LED module is noted on the underside of the specific LED module.

The light colour and light output of BEGA replacement modules correspond to those of the modules originally fitted. The module can be replaced by qualified persons using standard tools.

Disconnect the system and open the luminaire. Please follow the installation instructions for the LED module.

Close the luminaire.

Remplacement du module LED

La désignation du module LED est inscrite sur le dessous de chaque module LED.

Les modules de rechange BEGA correspondent aux modules d'origine en termes de couleur de lumière et de flux lumineux. Le module LED peut être remplacé par une personne qualifiée à l'aide d'outils disponibles dans le commerce.

Travailler hors tension et ouvrir le luminaire. Respecter la fiche d'utilisation du module LED.

Fermer le luminaire.

Ersatzteile

LED-Netzteil	DEV-0536/180
LED-Modul 3000K	LED-1733/930
LED-Modul 4000K	LED-1733/940
Reflektor	76 001 891 B2

Spares

LED power supply unit	DEV-0536/180
LED module 3000K	LED-1733/930
LED module 4000K	LED-1733/940
Reflector	76 001 891 B2

Pièces de rechange

Bloc d'alimentation LED	DEV-0536/180
Module LED 3000K	LED-1733/930
Module LED 4000K	LED-1733/940
Réflecteur	76 001 891 B2